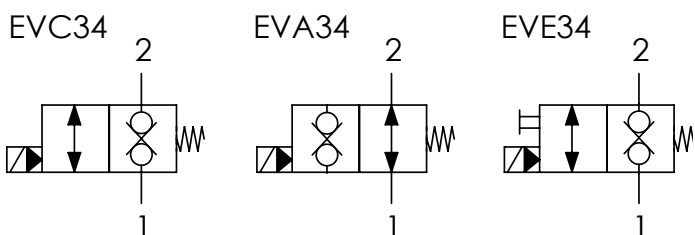




| | | | |
|-------------------------------------|-----------|----|----|
| Codice ordinazione Ordering code | 01 | 02 | 03 |
| | EV | | |

| | | | |
|----|---|--|---------------|
| 01 | Valvole a comando elettrico SAE10 doppia tenuta 2 vie/2 posizioni pilotata (2 ways/2 positions SAE10 double lock electric valves - pilot operated) | | EV |
| | | Normalmente chiusa (Normally closed) | C34 |
| | | Normalmente chiusa + emerg. (Normally closed + emerg.) | E34 |
| 02 | Schema (Circuit) | Normalmente aperta (Normally open) | A34 |
| | | Senza bobina (Without coil) | / |
| | | 12 V (DC) | 012DC |
| 03 | Bobina (Coil) 22 W | 24 V (DC) | 024DC |
| | | 220 V (RAC) | 220RAC |

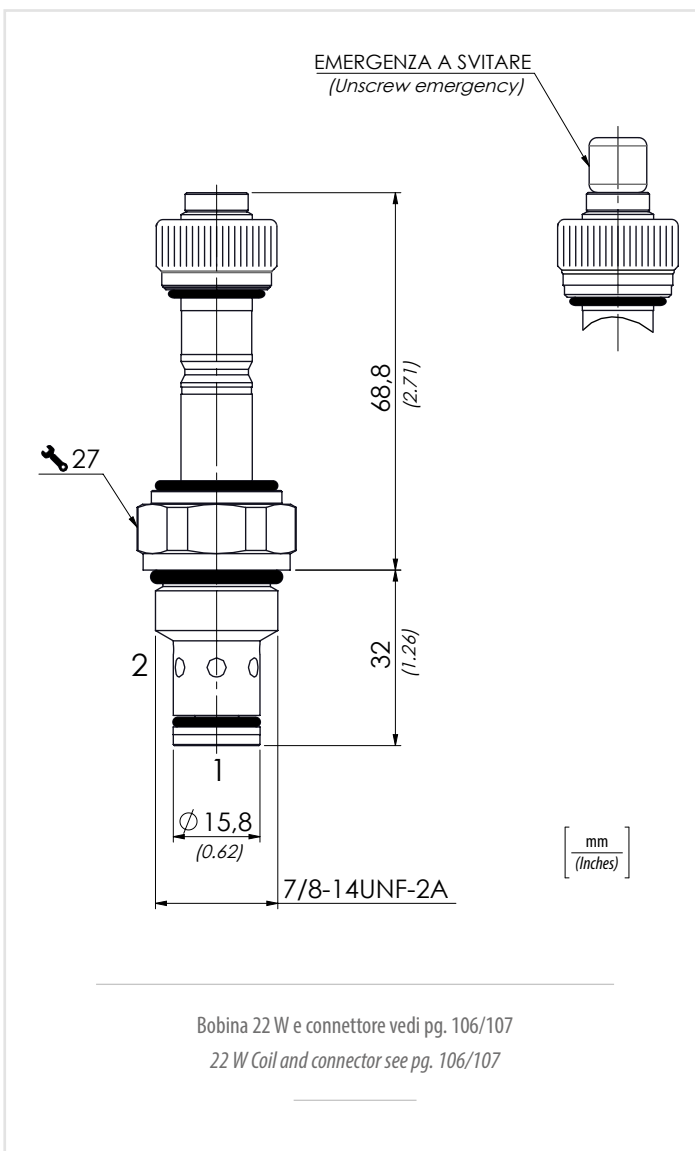
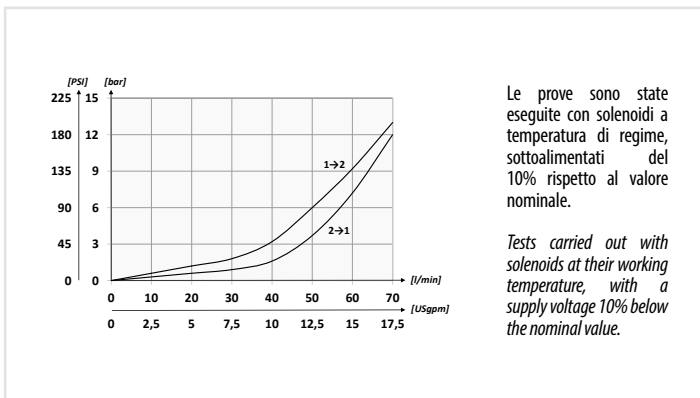
Schema idraulico - Hydraulic circuit



Dati tecnici - Technical data

| | | |
|---|--|-------------|
| olio idraulico/Mineral oil | ISO 6743/A (DIN 51524) | |
| Viscosità olio/Oil viscosity | 15-250 mm ² /s (15 to 250 cSt) | |
| Classe di contaminazione max con filtro Max contamination index with filter | ISO 4406:1999 Classe 19/17/14 | |
| Temperatura dell'olio/Oil temperature | -20°C +80°C | -4°F +176°F |
| Temperatura ambiente/Ambient temperature | -20°C +50°C | -4°F +122°F |
| Trafilamento massimo Max leakage | 0,25 cm ³ /min - 5 gocce/min 0,0015 in ³ /min - 5 drops/min | |
| È indispensabile l'utilizzo di un filtro per proteggere la valvola (filtrazione consigliata 15 µm) It is necessary a filter use to protect the valve (advised filtration 15 µm) | | |

Performances



Caratteristiche tecniche - Technical characteristics

| Codice Code | A | Portata max (l/min) Max flow (USgpm) | Pressione max (bar) Max pressure (PSI) | Peso approssimativo Approx weight | Coppia di serraggio Tightening torque Nm/lbf ft | Cavità Cavity |
|----------------|--------------|---|---|--------------------------------------|---|------------------|
| EV34 | 7/8-14UNF-2A | 70 (18.5) | 350 (5075) | 0,19 (0.40) | 40 (30) | SAE 10/2 |