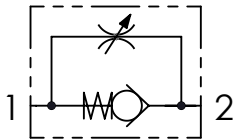




Schema idraulico - Hydraulic circuit



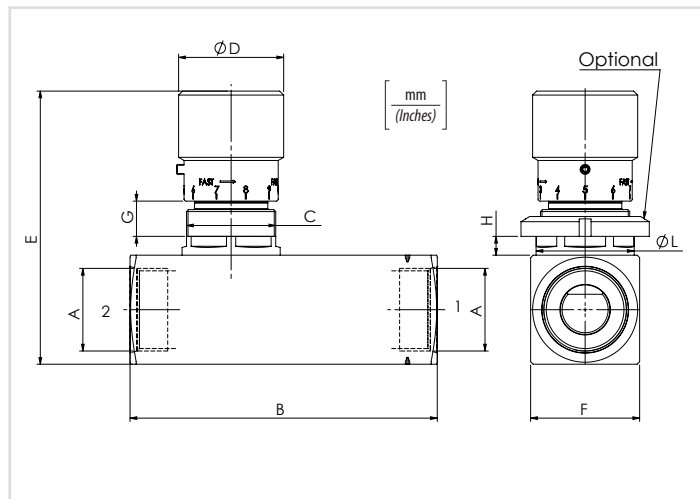
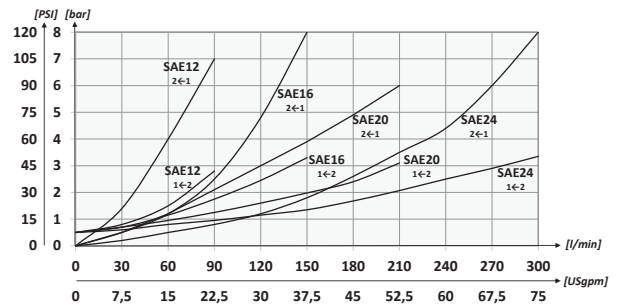
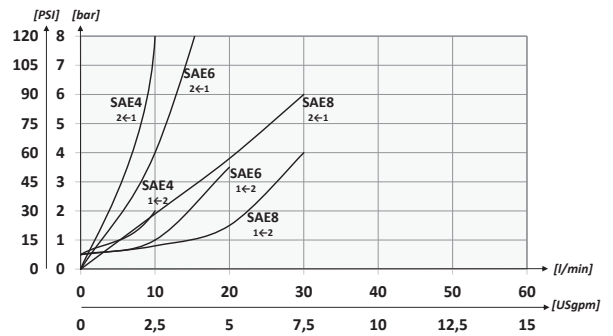
Codice ordinazione Ordering code	01	02
	STUF	

01	Valvole di controllo flusso unidirezionali (Unidirectional flow control valves)	STUF	
02	Dimensione (Size)	7/16-20UNF Small	4S
		7/16-20UNF	4
		9/16-18UNF	6
		3/4-16UNF	8
		1-1/16-12UN	12
		1-5/16-12UN	16
		1-5/8-12UN	20
		1-7/8-12UN	24

Dati tecnici - Technical data

olio idraulico/Mineral oil	ISO 6743/4 (DIN 51524)		
Viscosità olio/Oil viscosity	15-250 mm ² /s (15 to 250 cSt)		
Classe di contaminazione max con filtro Max contamination index with filter	ISO 4406:1999 Classe 19/17/14		
Temperatura dell'olio/Oil temperature	-20°C +80°C	-4°F +176°F	
Temperatura ambiente/Ambient temperature	-20°C +50°C	-4°F +122°F	
È indispensabile l'utilizzo di un filtro per proteggere la valvola (filtrazione consigliata 15 µm) It is necessary a filter use to protect the valve (advised filtration 15 µm)			

Performances



Caratteristiche tecniche - Technical characteristics

Tipo Type	A	Portata max (l/min) Max flow (USgpm)	Pressione max (bar) Max pressure (PSI)	B	C	D	E	F	G	H	L	Optional Type	Peso approssimativo (kg) Approx weight (lb)		
STUF4S	7/16-20UNF	15 (4)	400 (5800)	66 (2.60)	M20x1	33 (1.30)	75 (2.95)	20 (0.79)	7,5 (0.30)	6 (0.24)	24,5 (0.96)	84100022	0,22 (0.48)		
STUF4								25 (0.98)					0,41 (0.90)		
STUF6	9/16-18UNF	30 (7.9)		70,5 (2.78)	M25x1,5		81 (3.19)	30 (1.18)	9 (0.35)	7 (0.28)	29,5 (1.16)	84100023	0,42 (0.92)		
STUF8	3/4-16UNF	50 (13.2)											0,63 (1.40)		
STUF12	1-1/16-12UN	80 (21.1)		112,5 (4.43)	M35x1,5		110 (4.33)	40 (1.57)	15,5 (0.61)	8 (0.31)	39,5 (1.56)	84100024	1,40 (3.10)		
STUF16	1-5/16-12UN	150 (39.6)											141 (5.55)	42 (1.65)	115 (4.53)
STUF20	1-5/8-12UN	200 (52.8)		350 (5075)	155 (6.10)		M45x1,5	53 (2.09)	137 (5.39)	55 (2.17)	13,5 (0.53)	10 (0.39)	50 (1.97)	84100030	3,3 (7.25)
STUF24	1-7/8-12UN	300 (79.2)													168 (6.61)