



La pompa viene fornita con guarnizione sagomata
+ viti di fissaggio + leva di azionamento L=600 mm

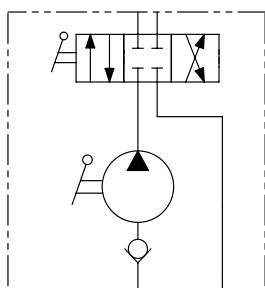
The pump is supplied with shaped seal,
fixing screws and acting lever 23.6 inch long

Codice ordinazione
Ordering code

01	02	03
PMI		

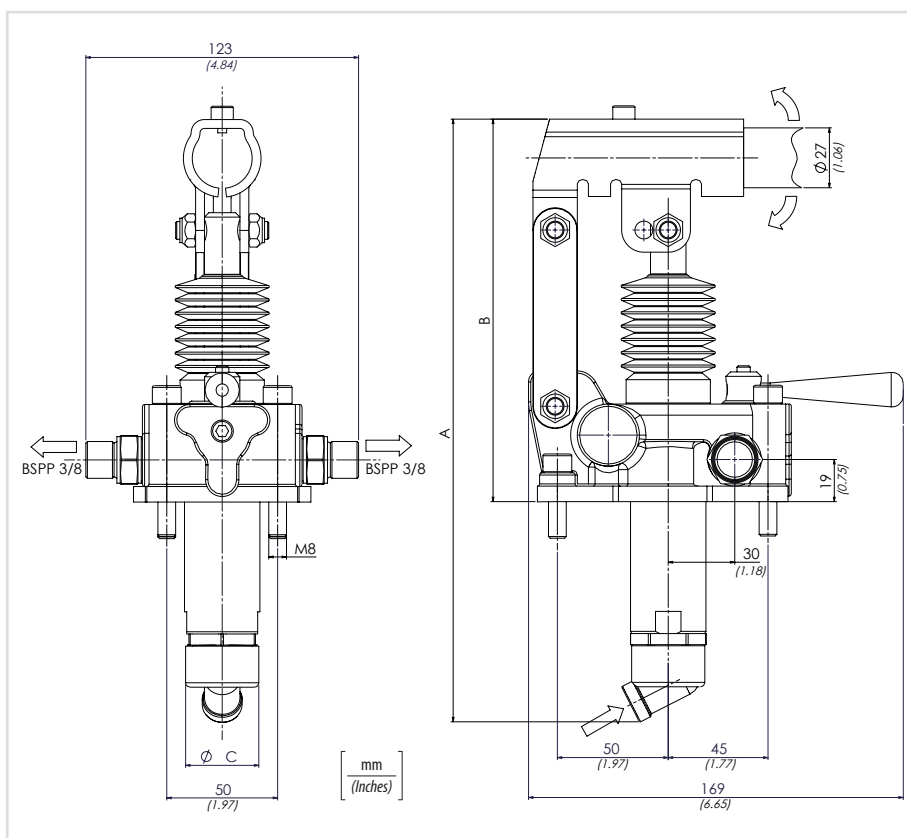
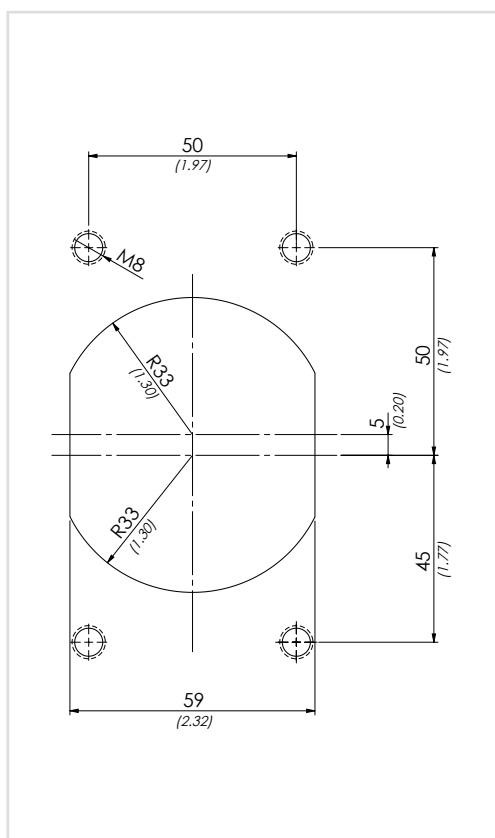
01	Pompa a mano doppio pompaggio per cilindro a doppio effetto - centro chiuso (Double pumping hand pump for double acting cylinder - closed center)				PMI
	Cilindrata (Displacement)	A	B	C	
	6 cm³ (0.37 in ³)	253 (9.96)	166 (6.54)	34 (1.34)	6
02	12 cm³ (0.73 in ³)	253 (9.96)	166 (6.54)	34 (1.34)	12
	25 cm³ (1.53 in ³)	273 (10.75)	172 (6.77)	34 (1.34)	25
	45 cm³ (2.75 in ³)	283 (11.14)	172 (6.77)	40 (1.57)	45
03	Optional	Con soffiello (With rubber protection)			P
		Con leva di scarico Ø 27 mm (With unloading lever Ø 1.06 inch)			L
		Con valvola di massima pressione (With relief valves)			RV
		Con leva di scarico e valvola di massima pressione (With unloading lever and relief valves)			LRV

Schema idraulico - Hydraulic circuit

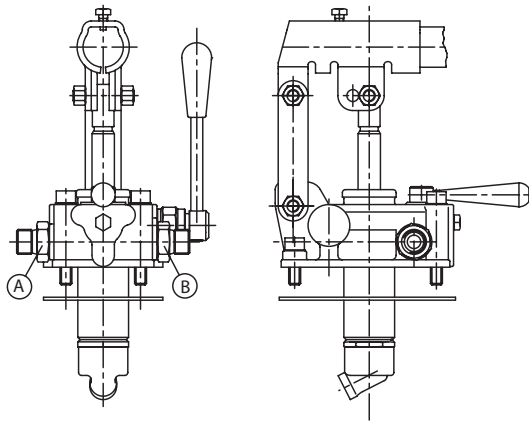


Dati tecnici - Technical data

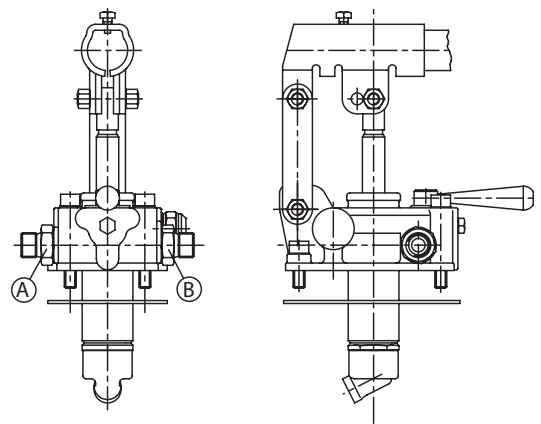
Olio idraulico/Mineral oil	ISO 6743/4 (DIN 51524)	
Viscosità olio/Oil viscosity	15-250 mm²/s (15 to 250 cSt)	
Classe di contaminazione max con filtro	ISO 4406:1999 Classe 19/17/14	
<i>Max contamination index with filter</i>		
Temperatura dell'olio/Oil temperature	-20°C +80°C	-4°F + 176°F
Temperatura ambiente/Ambient temperature	-20°C +50°C	-4°F + 122°F
È indispensabile l'utilizzo di un filtro per proteggere la valvola (filtrazione consigliata 15 µm)		
<i>It is necessary a filter use to protect the valve (advised filtration 15 µm)</i>		



L

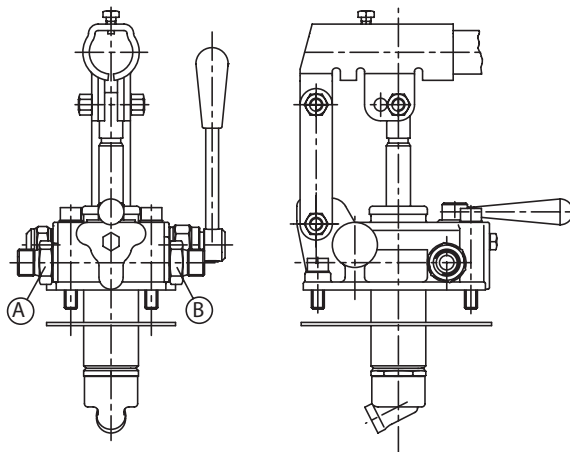


RV



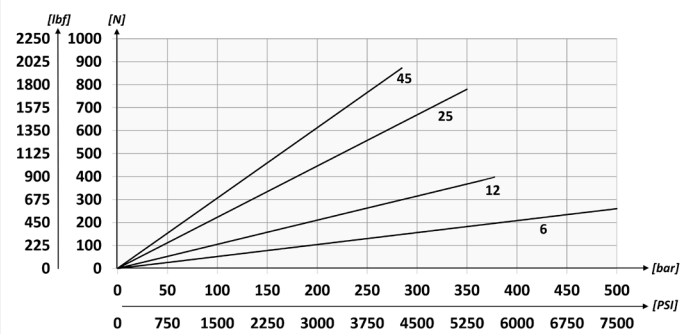
Valvola di massima (Relief valve) Molla 40/350 bar Spring 580/5075 PSI Taratura Standard 100 bar (Standard Setting) 1450 PSI

LRV



Valvola di massima (Relief valve) Molla 40/350 bar Spring 580/5075 PSI Taratura Standard 100 bar (Standard Setting) 1450 PSI

Sforzo esercitato all'estremità della leva - Effort operating at the end of the lever



Caratteristiche tecniche - Technical characteristics

Tipo Type	Pressione ottimale (bar) Optimal pressure (PSI)	Pressione max (bar) Max pressure (PSI)	Peso approssimativo (kg) Approx weight (lb)
PMI6	420 (6090)	500 (7250)	4,20 (9.25)
PMI12	220 (3190)	380 (5510)	
PMI25	120 (1740)	350 (5075)	
PMI45	80 (1160)	280 (4060)	