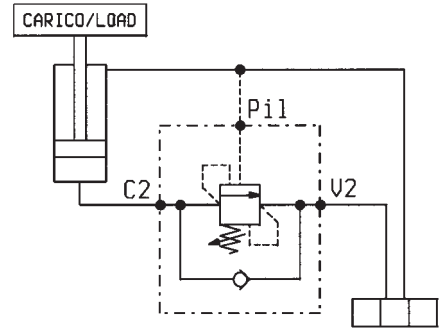
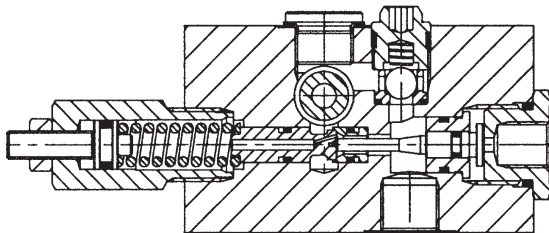
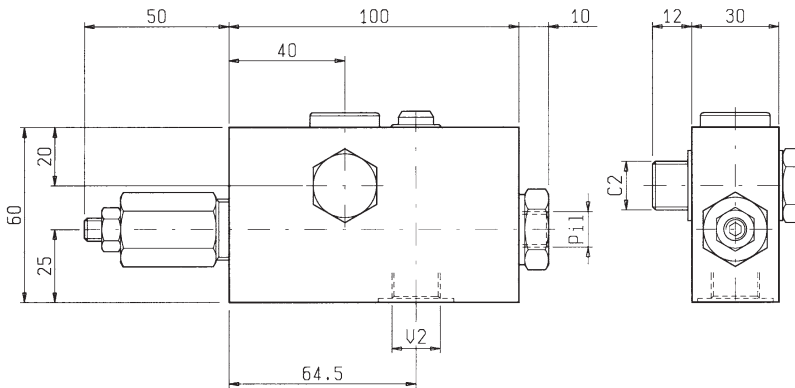




**BILANCIAMENTO, SEMPLICE EFFETTO, SERIE "NBA",
FLANGIABILI
PILOT ASSISTED, FLANGEABLE, SERIES "NBA" OVERCENTRE**

VBSO-SE-NBA-FCV

05.43.22 - X - Y - Z



DATI TECNICI / TECHNICAL DATA

Coppia di serraggio
Installation torque 41-49 Nm (max 90°)

Pressione max.
Max. pressure 350 bar

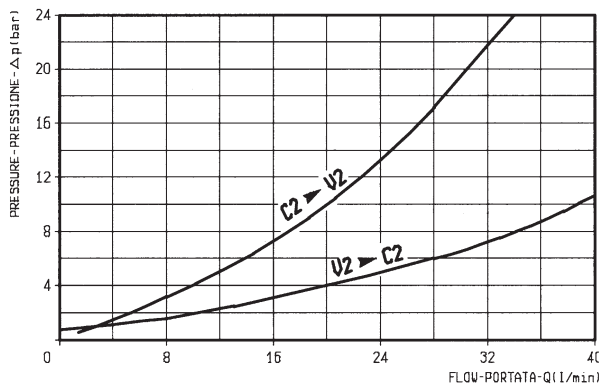
Portata max.
Flow max. 40 l/min

Taratura della valvola: almeno 1.3 volte superiore
alla pressione indotta dal carico

Pressure setting: at least 1.3 times the load
induced pressure

Cappello per piombatura
Sealing Cap Codice/Ordering code
03.05.01.002

Peso
Weight 0.9 kg



X	RAPPORTO DI PILOTAGGIO PILOT RATIO
37	9.1 : 1
10	3.6 : 1
39	2 : 1

Z	MOLLE / SPRINGS				
	Campo taratura min - max bar Adj. press. range bar	Incremento press. bar / giro vite Press. increase bar / turn	Taratura standard bar (Q = 5 l/min) Std. setting bar (Q = 5 l/min)	Cod. ordinazione Ordering code	Colore Colour
20	60-210	50	200	03.51.01.075	verde green
35	100-350	88	350	03.51.01.059	giallo yellow

Y	ATTACCHI / PORT SIZE	
	V2-C2	PIL
02	G 3/8	G 1/4