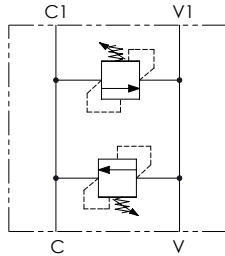


### Schema idraulico - Hydraulic circuit



### Caratteristiche tecniche - Technical characteristics

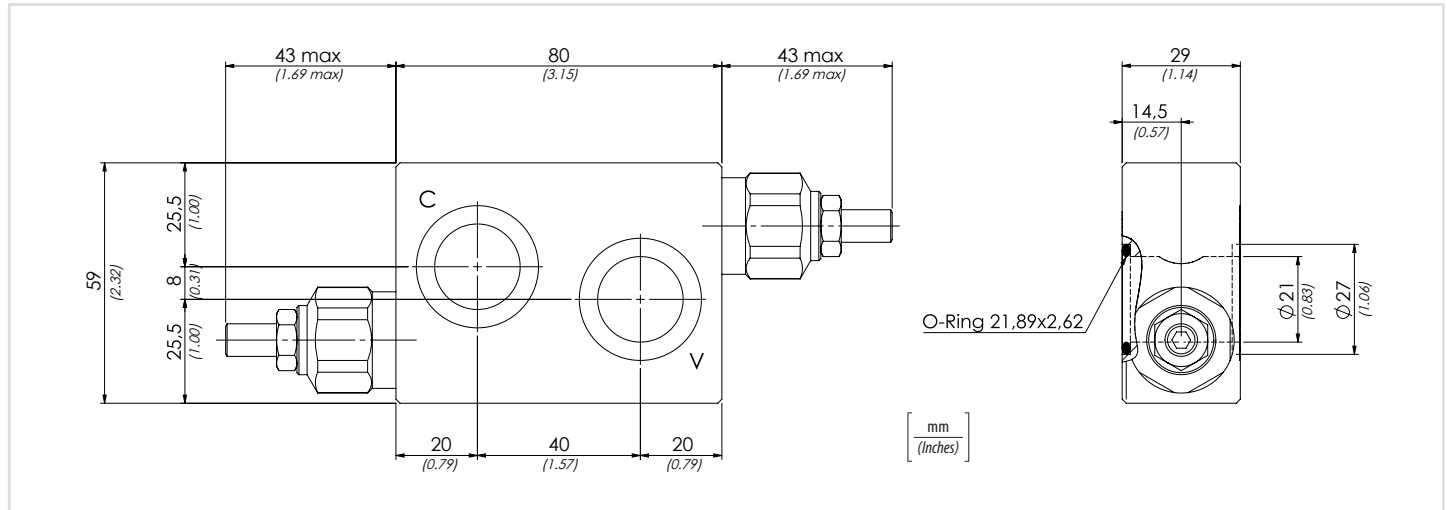
Tipo Type	A	Portata max Max flow l/min-USgpm	Pressione max Max pressure bar/PSI	Peso approssimativo Approx weight kg/lb	Valvola tipo Type of valve
<b>DCL120</b>	<b>Ø 21 (BSPP 1/2)</b>	<b>40 (10.6)</b>	<b>350 (5075)</b>	<b>0,96 (2.11)</b>	<b>VMD40S</b>

Codice ordinazione Ordering code	01	02	03
	<b>DCL</b>	<b>120</b>	

<b>01</b>	Valvole antiurto doppie incrociate (Double cross line direct acting relief valves)	<b>DCL</b>	
<b>02</b>	Dimensione (Size)	Ø 21 (BSPP 1/2) <b>120</b>	
<b>03</b>	Molla (Spring) <b>10/90 bar (145/1305 PSI) max</b>	Incremento pressione al giro (Press. increase) <b>12 bar/al giro (174 PSI/turn)</b>	<b>1</b>
	Molla (Spring) <b>20/210 bar (290/3045 PSI) max</b>	Incremento pressione al giro (Press. increase) <b>33 bar/al giro (479 PSI/turn)</b>	<b>2</b>
	Molla (Spring) <b>70/350 bar (1015/5075 PSI) max</b>	Incremento pressione al giro (Press. increase) <b>70 bar/al giro (1015 PSI/turn)</b>	<b>3</b>

### Dati tecnici - Technical data

<b>Olio idraulico/Mineral oil</b>	<b>ISO 6743/4 (DIN 51524)</b>	
<b>Viscosità olio/Oil viscosity</b>	<b>15-250 mm<sup>2</sup>/s (15 to 250 cSt)</b>	
<b>Classe di contaminazione max con filtro Max contamination index with filter</b>	<b>ISO 4406:1999 Classe 19/17/14</b>	
<b>Temperatura dell'olio/Oil temperature</b>	<b>-20°C +80°C</b>	<b>-4°F + 176°F</b>
<b>Temperatura ambiente/Ambient temperature</b>	<b>-20°C +50°C</b>	<b>-4°F + 122°F</b>
<b>È indispensabile l'utilizzo di un filtro per proteggere la valvola (filtrazione consigliata 15 µm)</b> It is necessary a filter use to protect the valve (advised filtration 15 µm)		



### Performances

