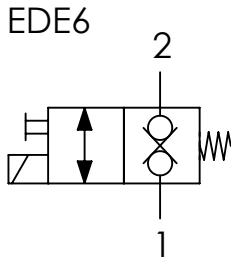




Schema idraulico - Hydraulic circuit



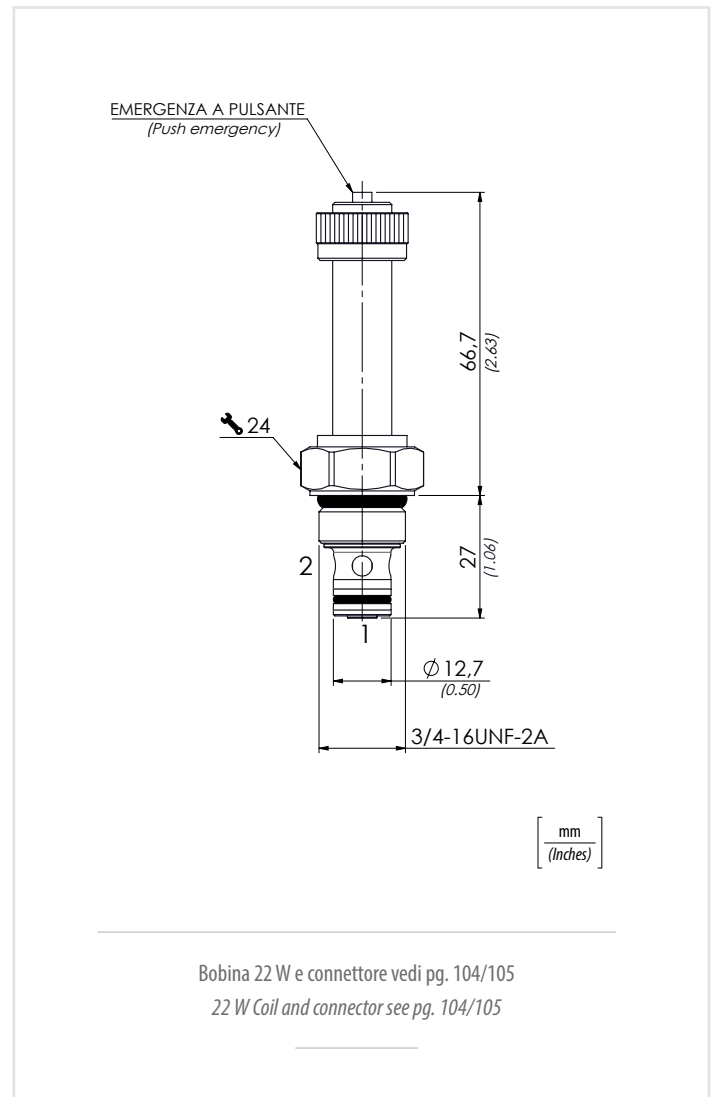
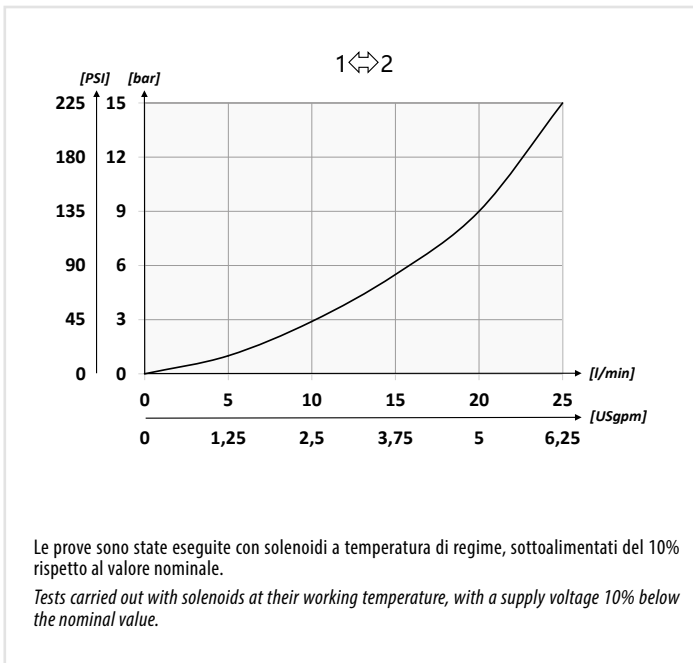
	01	02	03
Codice ordinazione Ordering code	ED	E6	

01	Valvole a comando elettrico SAE8 doppia tenuta 2 vie/2 posizioni diretta (2 ways/2 positions SAE8 double lock electric valves - direct acting)	ED	
02	Schema (Circuit) Normalmente chiusa + emerg. (Normally closed + emerg.)	E6	
03	Bobina (Coil) 22 W	Senza bobina (Without coil)	/
		12 V (DC)	012DC
		24 V (DC)	024DC
		220 V (RAC)	220RAC

Dati tecnici - Technical data

Olio idraulico/Mineral oil	ISO 6743/4 (DIN 51524)	
Viscosità olio/Oil viscosity	15-250 mm²/s (15 to 250 cSt)	
Classe di contaminazione max con filtro Max contamination index with filter	ISO 4406:1999 Classe 19/17/14	
Temperatura dell'olio/Oil temperature	-20°C +80°C	-4°F + 176°F
Temperatura ambiente/Ambient temperature	-20°C +50°C	-4°F + 122°F
Trafilamento massimo Max leakage	0,25 cm³/min - 5 gocce/min	0,015 in³/min - 5 drops/min
È indispensabile l'utilizzo di un filtro per proteggere la valvola (filtrazione consigliata 15 µm) It is necessary a filter use to protect the valve (advised filtration 15 µm)		

Performances



Caratteristiche tecniche - Technical characteristics

Tipo Type	A	Portata max Max flow l/min-USgpm	Pressione max Max pressure bar/PSI	Peso approssimativo Approx weight kg/lb	Coppia di serraggio Tightening torque Nm/lbf ft	Cavità Cavity
EDE6	3/4-16UNF-2A	22 (5.8)	210 (3045)	0,13 (0.28)	30 (22)	SAE 8/2