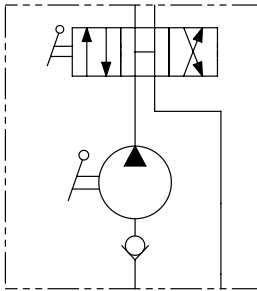


La pompa viene fornita con guarnizione sagomata + viti di fissaggio + leva di azionamento L=600 mm

The pump is supplied with shaped seal, fixing screws and acting lever 23.6 inch long

Schema idraulico - Hydraulic circuit

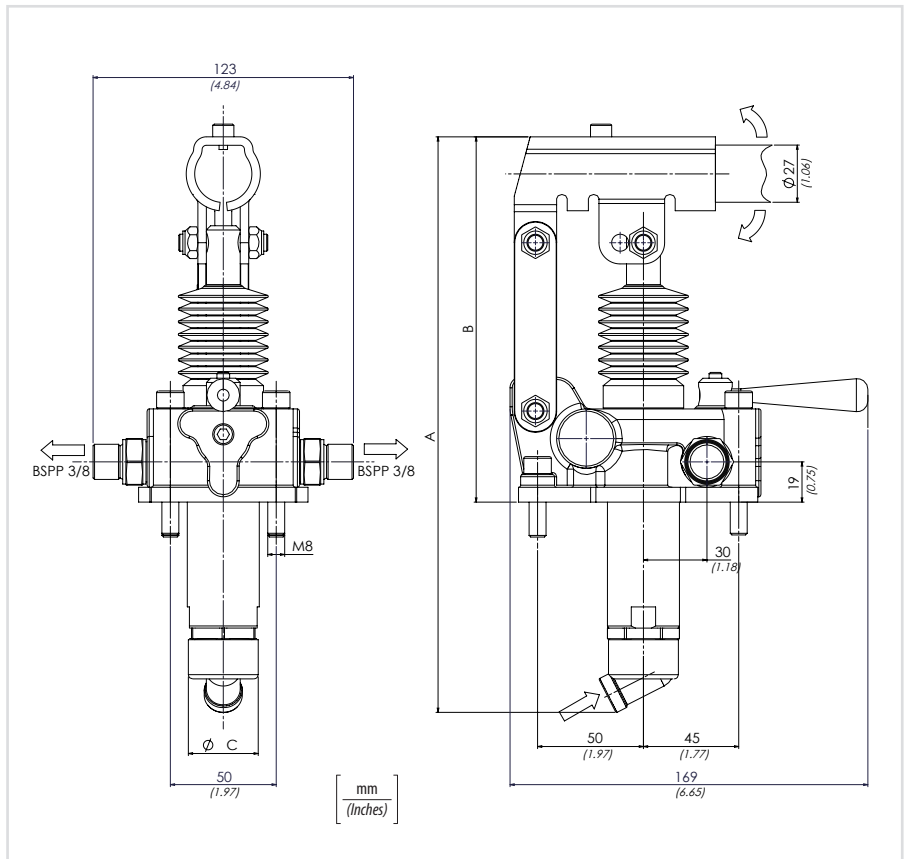
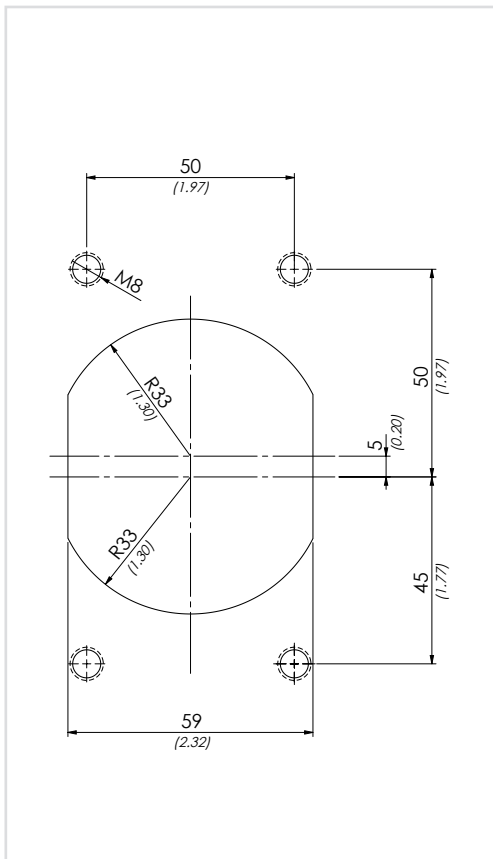


	01	02	03
Codice ordinazione Ordering code	PMA		

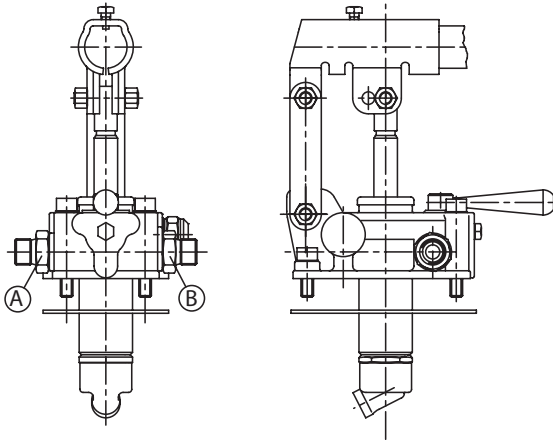
01	Pompa a mano doppio pompaggio per cilindro a doppio effetto - centro aperto (Double pumping hand pump for double acting cylinder - open center)			PMA	
	Cilindrata (Displacement)	A	B	C	
	6 cm³ (0.37 in ³)	253 (9.96)	166 (6.54)	34 (1.34)	6
02	12 cm³ (0.73 in ³)	253 (9.96)	166 (6.54)	34 (1.34)	12
	25 cm³ (1.53 in ³)	273 (10.75)	172 (6.77)	34 (1.34)	25
	45 cm³ (2.75 in ³)	283 (11.14)	172 (6.77)	40 (1.57)	45
03	Optional	Con soffietto (With rubber protection)		P	
		Con leva di scarico Ø 27 mm (With unloading lever Ø 1.06 inch)		L	
		Con valvola di massima pressione su A e B (With relief valves on A and B)		RV	
		Con leva di scarico e valvola di massima pressione (With unloading lever and relief valves)		LRV	

Dati tecnici - Technical data

Olio idraulico/Mineral oil	ISO 6743/4 (DIN 51524)	
Viscosità olio/Oil viscosity	15-250 mm²/s (15 to 250 cSt)	
Classe di contaminazione max con filtro Max contamination index with filter	ISO 4406:1999 Classe 19/17/14	
Temperatura dell'olio/Oil temperature	-20°C +80°C	-4°F + 176°F
Temperatura ambiente/Ambient temperature	-20°C +50°C	-4°F + 122°F
È indispensabile l'utilizzo di un filtro per proteggere la valvola (filtrazione consigliata 15 µm) It is necessary a filter use to protect the valve (advised filtration 15 µm)		

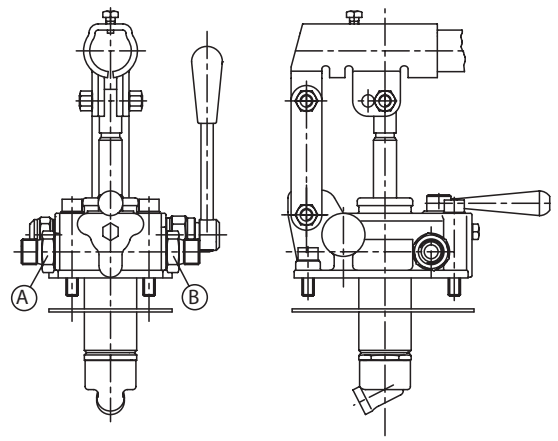


RV



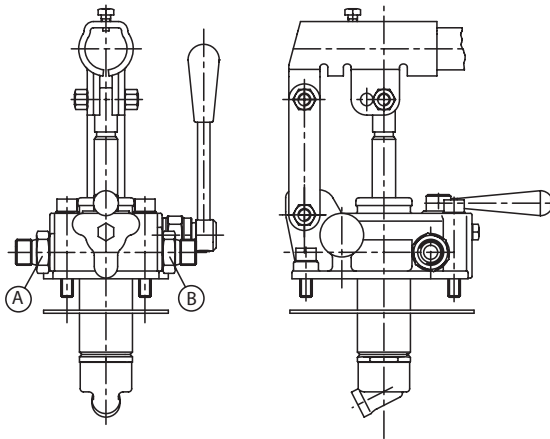
Valvola di massima (Relief valve)
Molla 40/350 bar Spring 580/5075 PSI
Taratura Standard 100 bar (Standard Setting) 1450 PSI

LRV

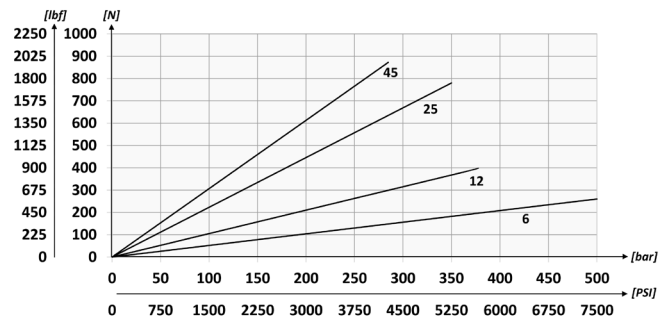


Valvola di massima (Relief valve)
Molla 40/350 bar Spring 580/5075 PSI
Taratura Standard 100 bar (Standard Setting) 1450 PSI

L



Sforzo esercitato all'estremità della leva - Effort operating at the end of the lever



Caratteristiche tecniche - Technical characteristics

Tipo Type	Pressione ottimale (bar) Optimal pressure (PSI)	Pressione max (bar) Max pressure (PSI)	Peso approssimativo (kg) Approx weight (lb)
PMA6	420 (6090)	500 (7250)	4,20 (9.25)
PMA12	220 (3190)	380 (5510)	
PMA25	120 (1740)	350 (5075)	
PMA45	80 (1160)	280 (4060)	