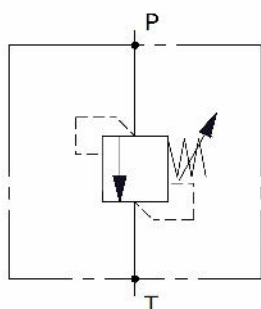




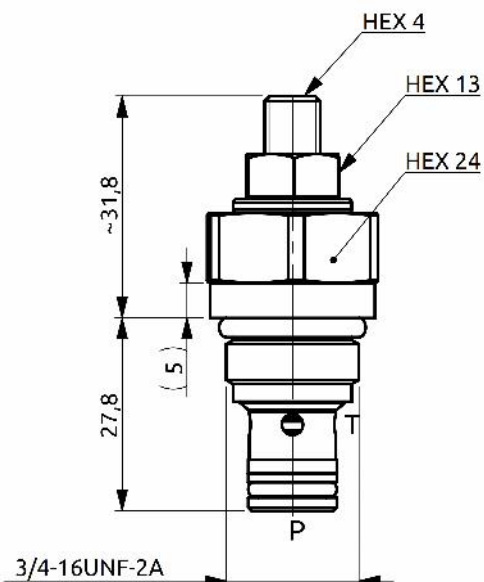
Valvola limitatrice di pressione a cartuccia Cartridge relief valve



CODICE SEDE

CAVITY CODE

HBS.93.U.02A (Pag. 99.01.00)



DESCRIZIONE

DESCRIPTION

Valvola limitatrice di pressione con tenuta a cono, con funzione di protezione del circuito da sovrappressioni.

Relief valve in compact steel construction poppet type, for overload protection.

COPPIA DI SERRAGGIO

INSTALLATION TORQUE

40 Nm

CODICE ORDINAZIONE
PIOMBATURASEALING ORDERING
CODE

916003

Codice Ordinazione	Campo di Taratura	Taratura Standard	Incremento per Giro	Portata Massima	Pressione Max	Peso
Ordering Code	Pressure Range	Standard Setting	Pressure Increase	Max Flow	Max Pressure	Weight
A019307.01.00	40-150 bar	80 bar	87 bar/turn	3 l/min	350 bar	0.15 kg
A019307.02.00	100-350 bar	220 bar	150 bar/turn	3 l/min	350 bar	0.15 kg