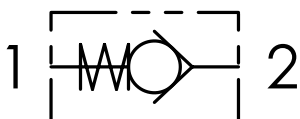




Schema idraulico - Hydraulic circuit



Codice ordinazione
Ordering code

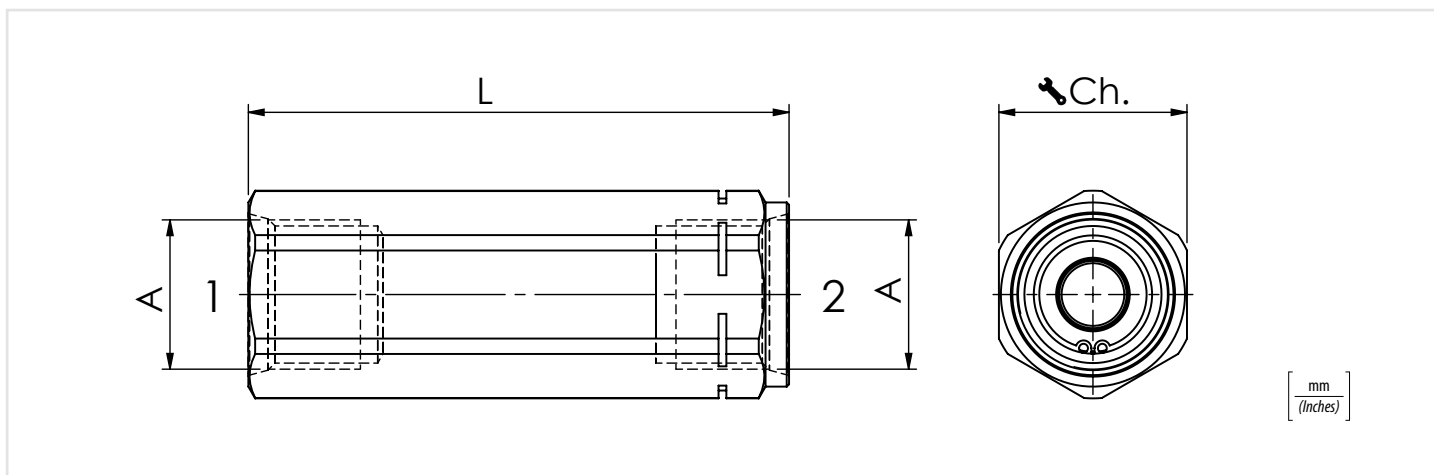
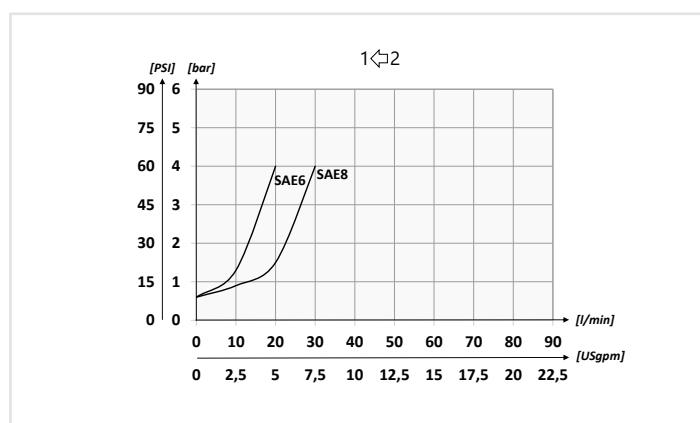
01	02	03	04
XVUR		SP	

01	Valvole unidirezionali a colonnetta F/F (F/F check housing valves)	XVUR
02	Dimensione (Size)	9/16-18UNF 6
		3/4-16UNF 8
03	Tenuta (Sealing)	Tenuta a cono (Poppet sealing) SP
04	Molla (Spring)	0,5 bar Standard (7.25 PSI) 0,5

Dati tecnici - Technical data

Particolare / Component	Materiale / Material
Corpo / Body	1.4404 (AISI 316L)
Molla / Spring	1.4404 (AISI 316L)
Otturatore / Poppet	1.4404 (AISI 316L)
Spingimolla / Spring Spacer	1.4404 (AISI 316L)

Performances



Caratteristiche tecniche - Technical characteristics

Tipo Type	A	Portata Max (l/min) Max flow (USgpm)	Pressione max (bar) Max Pressure (PSI)	L	Ch.	Peso approssimativo (kg) Approx weight (lb)
XVUR6	9/16-18UNF	30 (7.9)	400 (5800)	58 (2.28)	19	0,09 (0.20)
XVUR8	3/4-16UNF	50 (13.2)		69 (2.71)	24	0,18 (0.40)