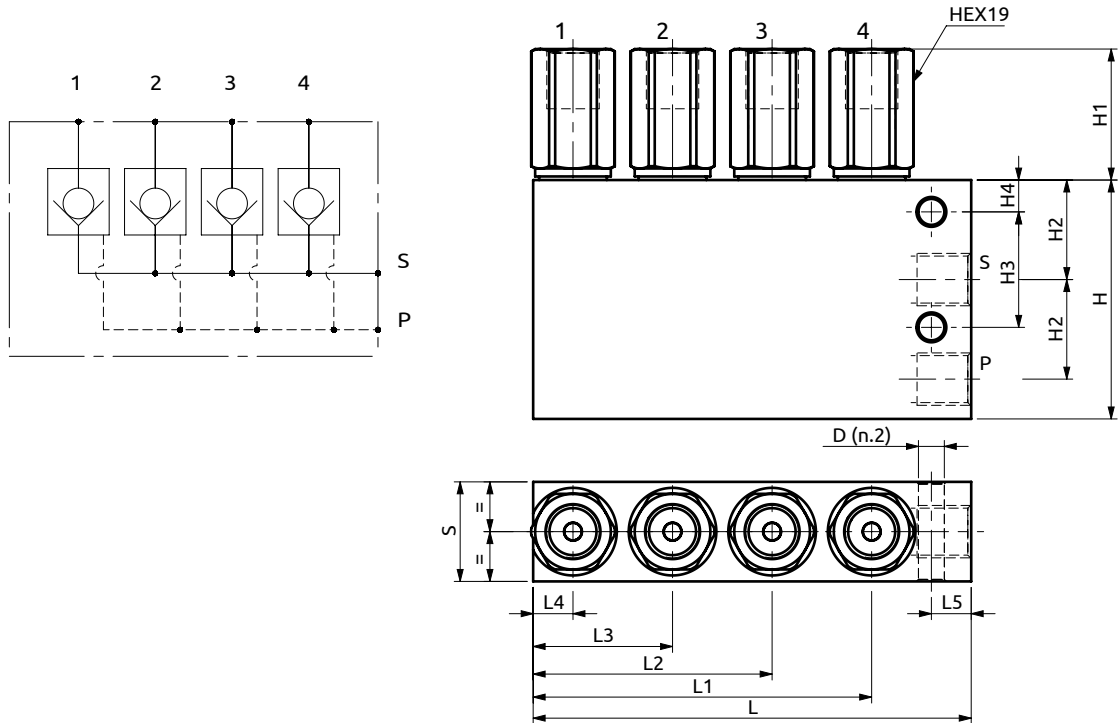




## Blocco pilotato per limitatore di carico

*Pilot operated block for load limiting systems*



Corpo in alluminio / Aluminium body

110	85	60	35	10	10	25	60	33	25	29	8	Ø6.5
L	L1	L2	L3	L4	L5	S	H	H1	H2	H3	H4	D



DESCRIZIONE	DESCRIPTION
Blocco integrato con 4 valvole di blocco per limitatori di carico.	Integrated block with 4 pilot operated check valves for load control systems.

Codice Ordine	Rapporto di Pilotaggio	Pressione di Inizio Apertura	Portata Massima	Pressione Max	Dimensione Porte	Peso
Ordering Code	Pilot Ratio	Cracking Pressure	Max Flow	Max Pressure	Port Size	Weight
A600014.06.00	5:1	25 bar	20 l/min	350 bar	1/4"G	0.5 kg