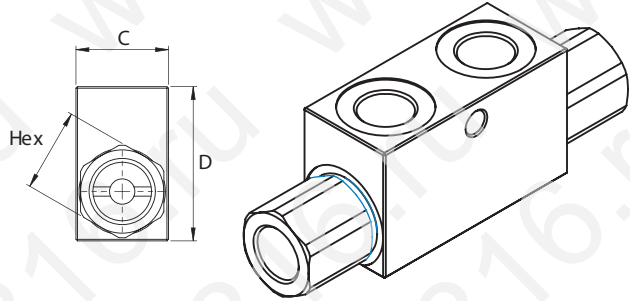
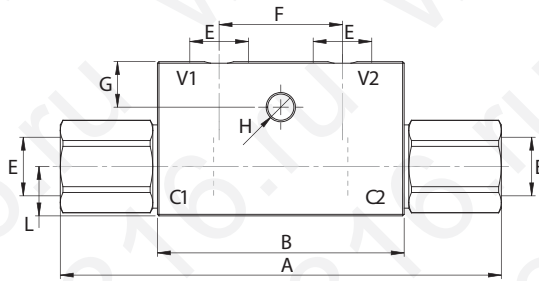




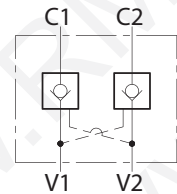
## Гидрозамок двухсторонний (двухклапанный)

Габаритно-присоединительные размеры (мм)



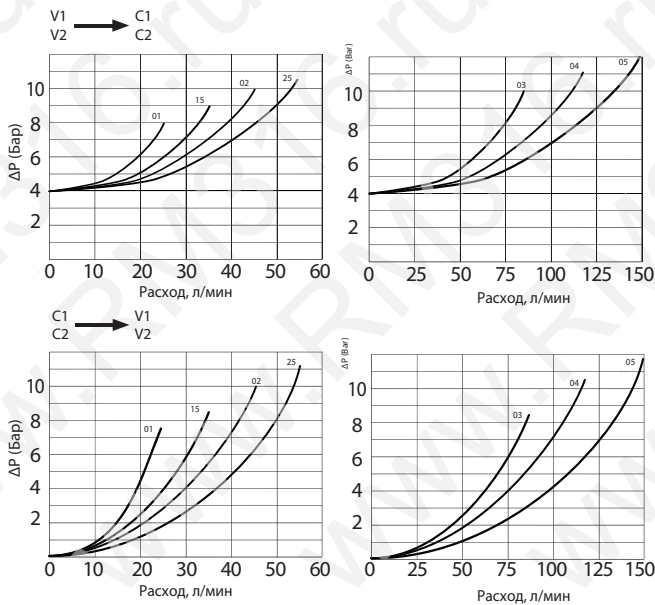
| Тип | A   | B   | C  | D  | E<br>BSP | F  | G  | H   | L  | Hex | Масса,<br>кг |
|-----|-----|-----|----|----|----------|----|----|-----|----|-----|--------------|
| 01  | 117 | 68  | 30 | 40 | 1/4      | 38 | 7  | 7   | 13 | 24  | 0,67         |
| 15  | 117 | 68  | 30 | 40 | 3/8      | 38 | 7  | 7   | 13 | 24  | 0,63         |
| 02  | 143 | 80  | 30 | 50 | 3/8      | 40 | 15 | 8,5 | 16 | 27  | 0,96         |
| 25  | 143 | 80  | 30 | 50 | 1/2      | 40 | 15 | 8,5 | 16 | 27  | 0,89         |
| 03  | 144 | 80  | 35 | 50 | 1/2      | 36 | 15 | 6,5 | 16 | 27  | 1,07         |
| 04  | 192 | 100 | 40 | 60 | 3/4      | 50 | 15 | 8,5 | 22 | 36  | 1,90         |
| 05  | 232 | 112 | 50 | 70 | 1        | 58 | 17 | 8,5 | 25 | 42  | 3,10         |

Гидравлическая схема



Технические характеристики

Потери давления



| Типоразмер                  | 01    | 15    | 02  | 25  | 03  | 04    | 05    |
|-----------------------------|-------|-------|-----|-----|-----|-------|-------|
| Макс. рабочее давление, бар | 350   | 350   | 300 | 300 | 300 | 300   | 300   |
| Макс. расход, л/мин         | 25    | 30    | 45  | 50  | 80  | 120   | 150   |
| Передаточное отношение      | 1:4,6 | 1:4,6 | 1:4 | 1:4 | 1:4 | 1:3,5 | 1:3,4 |
| Давление открытия, бар      | 4     | 4     | 4   | 4   | 4   | 4     | 4     |

**Материал:** корпус из оцинкованной стали, внутренние компоненты из закаленной стали

Код заказа

LVDT

--

Резьба BSP

|    |     |
|----|-----|
| 01 | 1/4 |
| 15 | 3/8 |
| 02 | 3/8 |
| 25 | 1/2 |
| 03 | 1/2 |
| 04 | 3/4 |
| 05 | 1   |

Пример заказа: LVDT15 = 3/8" BSP, 30 л/мин