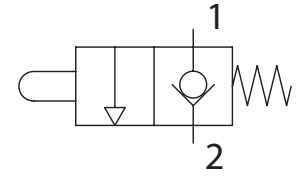


### Technische Daten

#### Технические характеристики

Hydrauliköl	ISO 6743/4	
Минеральное масло	DIN 51524	
Viskosität der Flüssigkeit	10-500 mm <sup>2</sup> /s	
Вязкость жидкости	45 to 2000 ssu (6 to 420 cSt)	
Max. Reinheitsklasse mit Filter	ISO 4406:1999	
Класс макс. загрязнения с фильтром	Классе Класс 19/17/14	
Temperatur der Flüssigkeit	-20°C	+80°C
Температура жидкости	-4°F	+ 176°F
Umgebungstemperatur	-20°C	+50°C
Температура окружающей среды	-4°F	+ 122°F

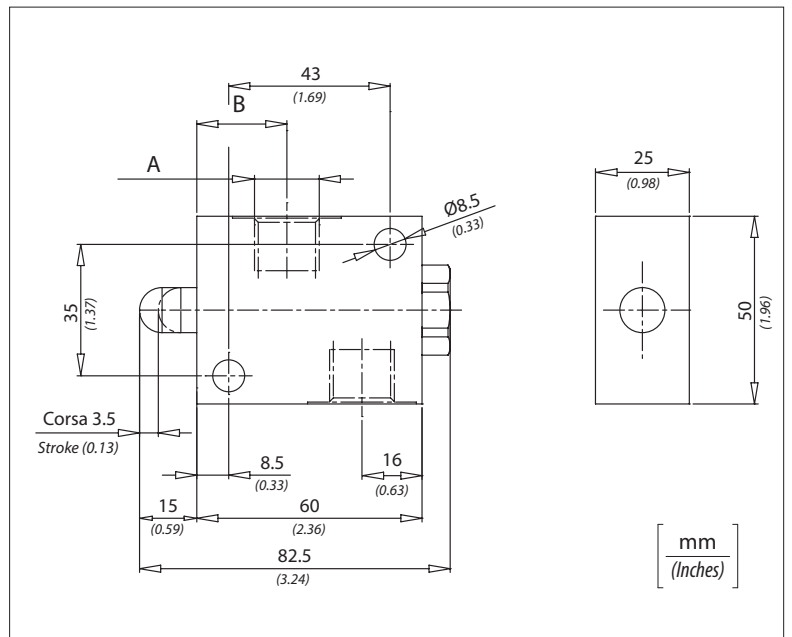
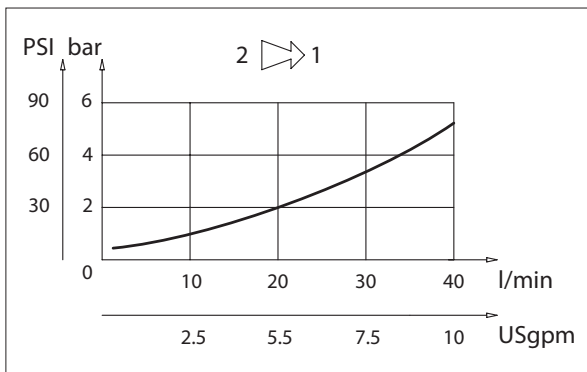


Normal geschlossen  
Нормально закрытый

Die Verwendung eines Filters (empfohlene Filterung 15 Mikron) zum Schutz des Ventils ist unerlässlich.  
Необходимо применение фильтра для защиты клапана (рекомендуемая фильтрация 15 микрон)

### Lastverluste

#### Падение давления



### Technische Eigenschaften

#### Технические характеристики

Code Код	A	B	Max. Durchsatz Мак. проп. спос. l/min-USgpm	Max. Druck Мак. давление bar / PSI	Ungefähres Gewicht / Kg Ориент. вес / lb
FCM140N	BSPP 1/4	26,5 (1.04)	40 (10.5)	350 (5000)	0,50 (1.10)
FCM380N	BSPP 3/8	24 (0.95)			

### Bestellcode / Код заказа

## FCM - X

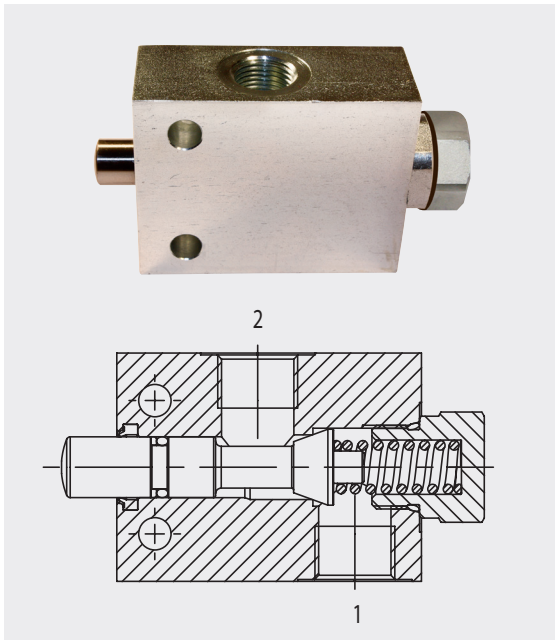
X	Größe Размер
140N	BSPP 1/4
380N	BSPP 3/8



# FCM120

Endschalterventile

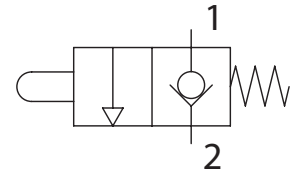
Ограничительные клапаны



### Technische Daten

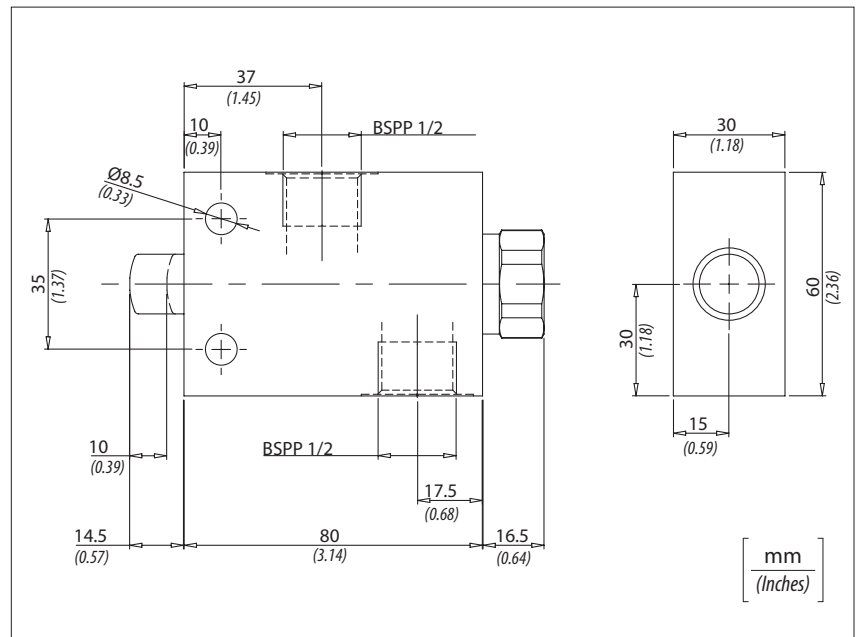
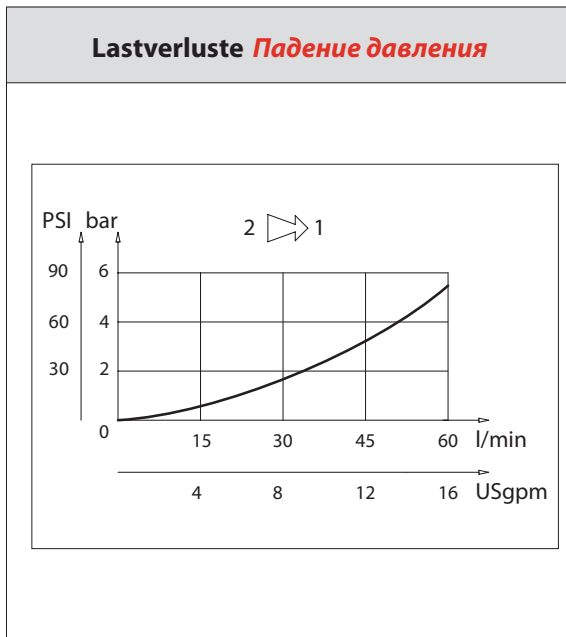
*Технические характеристики*

Hydrauliköl Минеральное масло	ISO 6743/4 DIN 51524
Viskosität der Flüssigkeit Вязкость жидкости	
Max. Reinheitsklasse mit Filter Класс макс. загрязнения с фильтром	ISO 4406:1999 Klasse Класс 19/17/14
Temperatur der Flüssigkeit Температура жидкости	-20°C +80°C -4°F + 176°F
Umgebungstemperatur Температура окружающей среды	-20°C +50°C -4°F + 122°F



Normal geschlossen  
Нормально закрытый

Die Verwendung eines Filters (empfohlene Filterung 15 Mikron) zum Schutz des Ventils ist unerlässlich.  
Необходимо применение фильтра для защиты клапана (рекомендуемая фильтрация 15 микрон)



### Technische Eigenschaften

*Технические характеристики*

Code Код	Max. Durchsatz Мак. проп. спос. l/min- USgpm	Max. Druck Мак. давление bar / PSI	Ungefähres Gewicht / Kg Ориент. вес / lb
FCM120N	60 (16)	300 (4350)	1,50 (3.3)

### Bestellcode

*Код заказа*

**FCM120N**