

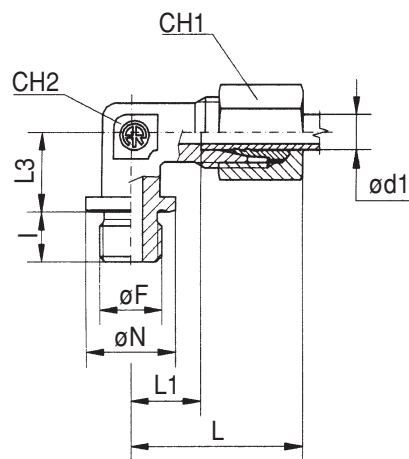


# TN 95

RACCORDO DI ESTREMITÀ A GOMITO  
COUDE MÂLE  
STUD ELBOWS  
WINKEL-EINSCHRAUBVERSCHRAUBUNGEN

Filettatura:  
Gas cilindrica  
Metrica cilindrica  
Thread  
B.S.P. parallel  
Metric parallel

Filetage:  
Gaz cylindrique  
Métrique cylindrique  
Einschraubgewinde:  
Whitworth-Rohrgewinde zylindrisch  
Metrisches Feingewinde zylindrisch



Forma B DIN 3852 Foglio 2

Forme B DIN 3852 Partie 2

Type B DIN 3852 Part 2

Form B DIN 3852 Teil 2

Serie Série Series Reihe	Ø Tubo Ø Tube Tube O.D. Rohr AD d <sub>1</sub>	PN PE	I	L	L1	L3	CH1	CH2	R			M			Peso Poids Weight Gewicht kg.x100 P.
									Ø F	Ø N	Simbolo di ordinazione Références - Part. No. Bestell - Nr	Ø F	Ø N	Simbolo di ordinazione Références - Part. No. Bestell - Nr	
L	22	PN 160	16	44	27,5	26	36	27	3/4"	32	TN 95 - 22 LR	26 x 1,5	31	TN 95 - 22 LM	24,6
	28		18	47	30,5	30	41	36	1"	39	TN 95 - 28 LR	33 x 2	39	TN 95 - 28 LM	34,7
	35		20	56	34,5	34	50	41	1" 1/4	49	TN 95 - 35 LR	42 x 2	49	TN 95 - 35 LM	61,2
	42		22	63	40	39	60	50	1" 1/2	55	TN 95 - 42 LR	48 x 2	55	TN 95 - 42 LM	84,6
S	20	PE 400	16	48	26,5	26	36	27	3/4"	32	TN 95 - 20 SR	27 x 2	32	TN 95 - 20 SM	30,3
	25		18	54	31	30	46	36	1"	39	TN 95 - 25 SR	33 x 2	39	TN 95 - 25 SM	58,0
	30	PE 250	20	62	35,5	34	50	41	1" 1/4	49	TN 95 - 30 SR	42 x 2	49	TN 95 - 30 SM	74,4
	38		22	72	41	39	60	50	1" 1/2	55	TN 95 - 38 SR	48 x 2	55	TN 95 - 38 SM	98,9

- Le dimensioni di ingombro si intendono a raccordo chiuso.  
- Les dimensions d'encombrement s'entendent raccord monté.

- Overall sizes are with closed fitting.  
- Baumaße sind ca.-Maße bei angezogener Überwurfmutter.