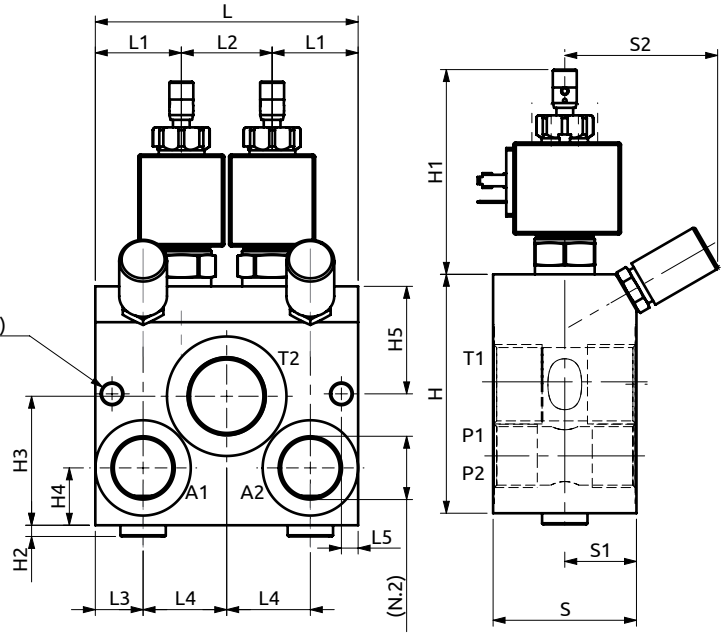
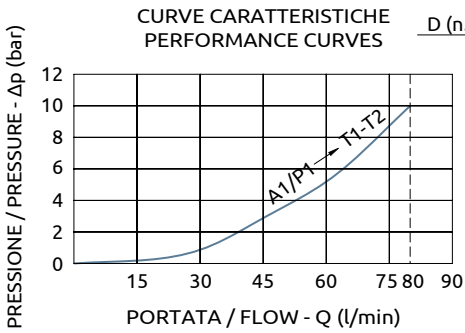
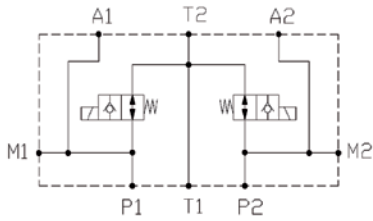
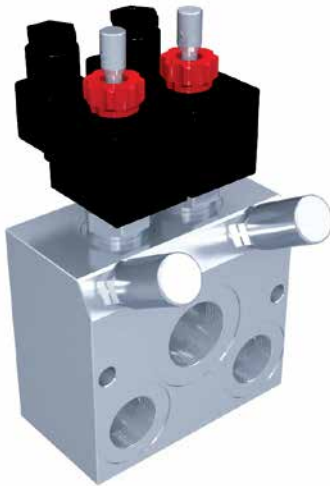




Valvola di scarico doppia  
Dual unloading valve



A900607.01.00	110	36	38	20	35	7	60	30	64	100	86	4,7	54	24	8.5
COD.	L	L1	L2	L3	L4	L5	S	S1	S2	H	H1	H2	H3	H4	D



DESCRIZIONE	DESCRIPTION
<p>Blocco idraulico con due elettrovalvole normalmente aperte per la messa a scarico di due linee idrauliche.</p>	<p>Hydraulic block with two solenoid valves to unload two separated hydraulic lines.</p>

Codice Ordinazione	Alimentazione Elettrovalvola	Portata Massima	Pressione Max	Dimensione Porte		Peso
Ordering Code	Electrovalve Power Supply	Max Flow	Max Pressure	Port Size		Weight
A900607.01.00	28 V	80 l/min	350 bar	T1, T2	1" G	5 kg
				A1, A2, A3, A4	3/4" G	