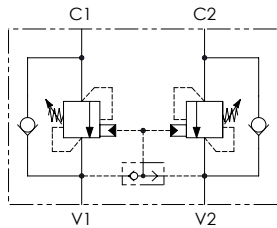


Schema idraulico - Hydraulic circuit



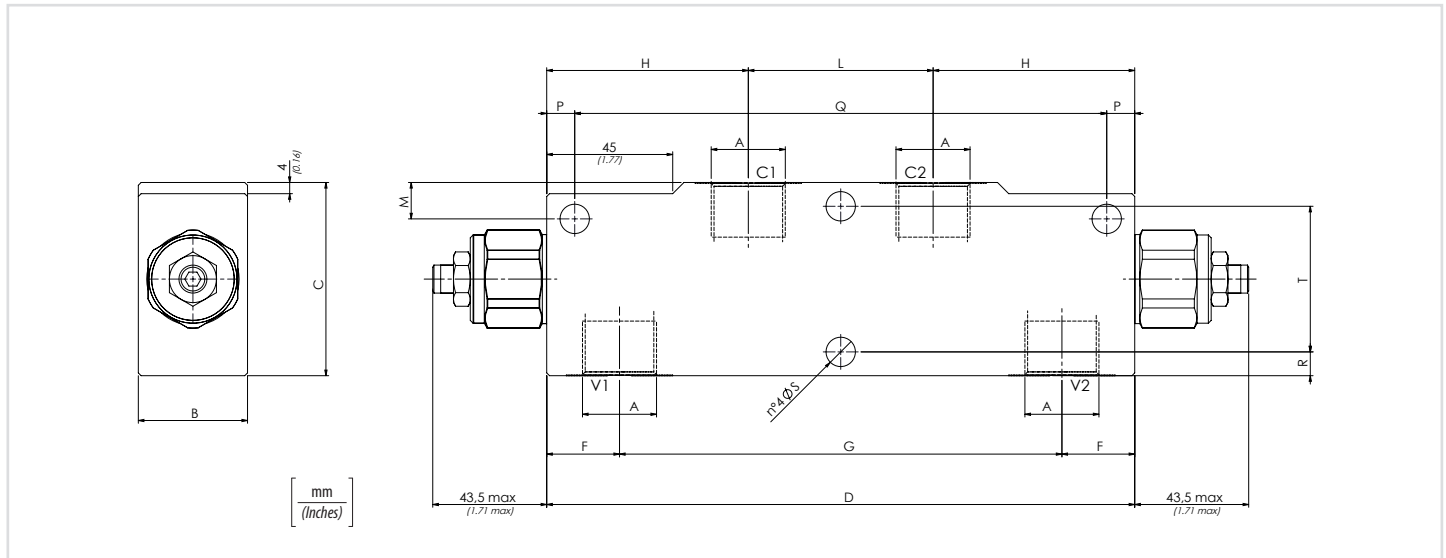
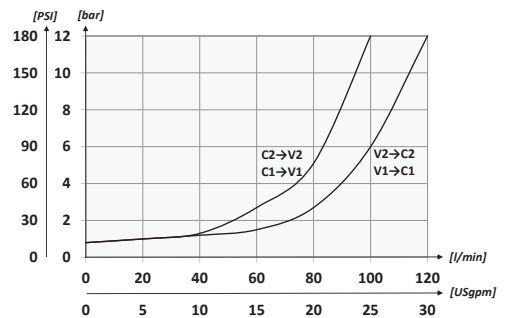
Dati tecnici - Technical data

Olio idraulico/Mineral oil	ISO 6743/4 (DIN 51524)		
Viscosità olio/Oil viscosity	15-250 mm²/s (15 to 250 cSt)		
Classe di contaminazione max con filtro Max contamination index with filter	ISO 4406:1999 Classe 19/17/14		
Temperatura dell'olio/Oil temperature	-20°C +80°C	-4°F +176°F	
Temperatura ambiente/Ambient temperature	-20°C +50°C	-4°F +122°F	
È indispensabile l'utilizzo di un filtro per proteggere la valvola (filtrazione consigliata 15 µm) It is necessary a filter use to protect the valve (advised filtration 15 µm)			

	01	02	03	04	05
Codice ordinazione Ordering code	VBCD	340	2	S	

01	Valvole di bilanciamento doppie per centro aperto (Dual counterbalance valves for open center)		VBCD
02	Dimensione (Size)	BSPP 3/4	340
03	Molla (Spring) 60/350 bar (870/5075 PSI)	Rp 1:6.2 Incremento pressione al giro (Press. increase) 143 bar/al giro (2074 PSI/turn)	Taratura standard (Std. setting) Q=5 l/min 350 bar (5075 PSI)
		Rp 1:10.6 Incremento pressione al giro (Press. increase) 242 bar/al giro (3509 PSI/turn)	
04	Materiale (Material)	Corpo in acciaio + zincatura (Steel body + zinc-plated)	S
05	Rapporto di pilotaggio (Pilot ratio)	1:6,2	/
		1:10,6	11

Performances



Caratteristiche tecniche - Technical characteristics

Tipo Type	A	Portata max Max flow l/min-USgpm	Pressione max Max pressure bar/PSI	B	C	D	F	G	H	L	M	P	Q	R	S	T	Peso approssimativo Approx weight kg/lb
VBCD340	BSPP 3/4	120 (31.7)	350 (5075)	39 (1.54)	69 (2.72)	210 (8.27)	26 (1.02)	158 (6.22)	72 (2.83)	66 (2.6)	13 (0.51)	10 (0.39)	190 (7.48)	8,5 (0.33)	10,5 (0.41)	52 (2.05)	4,5 (8,81)