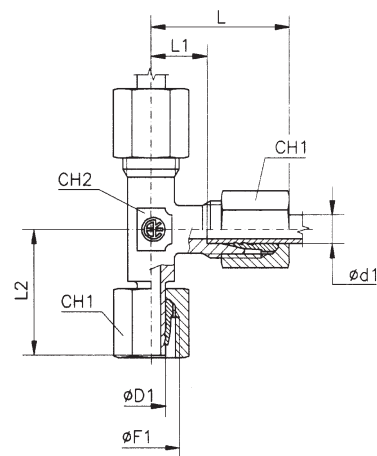




# TN 121

RACCORDO ORIENTABILE A L  
 TÉ RENSERVÉ ORIENTABLE. EXÉCUTION FEMELLE  
 ROTARY FITTING A L  
 EINSTELLBARE T-ANSCHLUßSTUTZEN FÜR KOMBINATIONEN



Serie Série Series Reihe	Ø Tubo Ø Tube Tube O.D. Rohr AD d <sub>1</sub>	PN	L	L1	L2	Ø D1	Ø F1	CH1	CH2	Simbolo di ordinazione Références Part. No. Bestell - Nr	Peso Poids Weight Gewicht kg.x100 P.
L	6	315	27	12	26	6	12 x 1,5	14	12	TN 121 - 6 L	5,5
	8		29	14	27,5	8	14 x 1,5	17	12	TN 121 - 8 L	7,1
	10		30	15	29	10	16 x 1,5	19	14	TN 121 - 10 L	9,5
	12		32	17	29,5	12	18 x 1,5	22	17	TN 121 - 12 L	12,5
	15		36	21	32,5	15	22 x 1,5	27	19	TN 121 - 15 L	19,9
	18		40	23,5	35,5	18	26 x 1,5	32	24	TN 121 - 18 L	30,0
	22	160	44	27,5	38,5	22	30 x 2	36	27	TN 121 - 22 L	40,0
	28		47	30,5	41,5	28	36 x 2	41	36	TN 121 - 28 L	54,5
	35		56	34,5	51	35	45 x 2	50	41	TN 121 - 35 L	90,5
	42		63	40	60	42	52 x 2	60	50	TN 121 - 42 L	135,0
S	6	630	31	16	27	6	14 x 1,5	17	12	TN 121 - 6 S	7,6
	8		32	17	27,5	8	16 x 1,5	19	14	TN 121 - 8 S	10,9
	10		34	17,5	30	10	18 x 1,5	22	17	TN 121 - 10 S	16,0
	12		38	21,5	31	12	20 x 1,5	24	17	TN 121 - 12 S	19,3
	14		40	22	35	14	22 x 1,5	27	19	TN 121 - 14 S	25,0
	16	400	43	24,5	36,5	16	24 x 1,5	30	24	TN 121 - 16 S	34,5
	20		48	26,5	44,5	20	30 x 2	36	27	TN 121 - 20 S	50,5
	25		54	30	50	25	36 x 2	46	36	TN 121 - 25 S	97,0
	30		62	35,5	55	30	42 x 2	50	41	TN 121 - 30 S	132,0
	38		315	72	41	64,5	38	52 x 2	60	50	TN 121 - 38 S

- Le dimensioni di ingombro si intendono a raccordo chiuso.  
 - Les dimensions d'encombrement s'entendent raccord monté.

- Overall sizes are with closed fitting.  
 - Baumaße sind ca.-Maße bei angezogener Überwurfmutter.