

Tenuta a sfera solo per STU180/140/380/120  
Ball sealing only for STU180/140/380/120

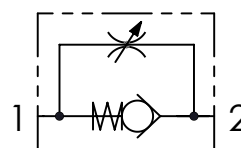
Codice ordinazione / Ordering code: **01** **02**  
**STU**

01	Valvole di controllo flusso unidirezionali (Unidirectional flow control valves)	STU	
02	Dimensione (Size)	BSPP 1/8	180
		BSPP 1/4	140
		BSPP 3/8	380
		BSPP 1/2	120
		BSPP 3/4	340
		BSPP 1	100
		BSPP 1-1/4	114
		BSPP 1-1/2	112

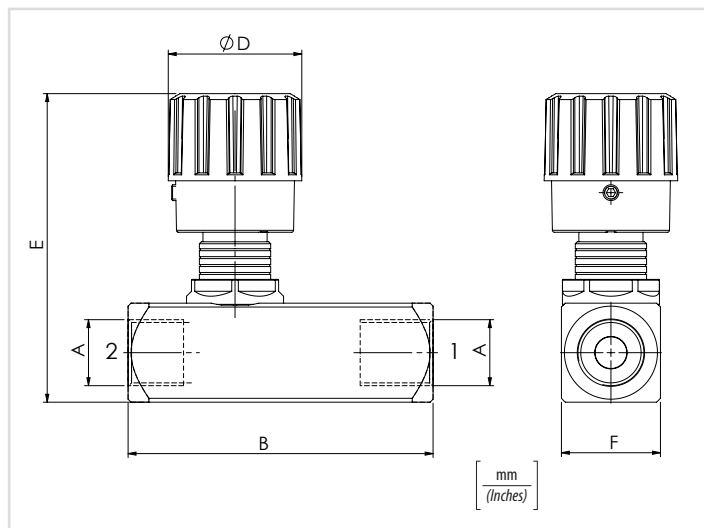
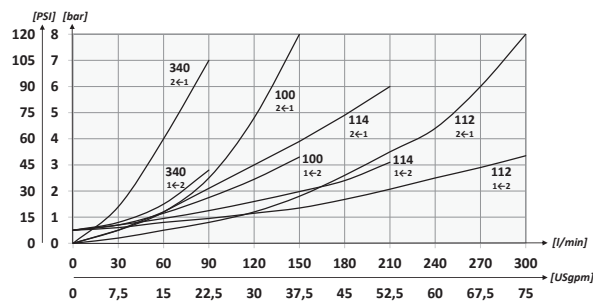
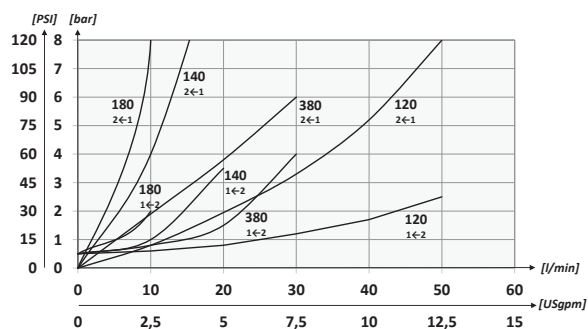
### Dati tecnici - Technical data

Olio idraulico/Mineral oil	ISO 6743/4 (DIN 51524)
Viscosità olio/Oil viscosity	15-250 mm <sup>2</sup> /s (15 to 250 cSt)
Classe di contaminazione max con filtro Max contamination index with filter	ISO 4406:1999 Classe 19/17/14
Temperatura dell'olio/Oil temperature	-20°C +80°C      -4°F +176°F
Temperatura ambiente/Ambient temperature	-20°C +50°C      -4°F +122°F
È indispensabile l'utilizzo di un filtro per proteggere la valvola (filtrazione consigliata 15 µm) It is necessary a filter use to protect the valve (advised filtration 15 µm)	

### Schema idraulico - Hydraulic circuit



### Performances



### Caratteristiche tecniche - Technical characteristics

Tipo / Type	A	Portata max (l/min) / Max flow (USgpm)	Pressione max (bar) / Max pressure (PSI)	B	D	E	F	Peso approssimativo / Approx weight (kg/lb)
STU180	BSPP 1/8	10 (2.6)	400 (5800)	58 (2.28)	20 (0.79)	53 (2.09)	20 (0.79)	0,19 (0.42)
STU140	BSPP 1/4	15 (4)		66 (2.60)	30 (1.18)	71,5 (2.81)	25 (0.98)	0,34 (0.75)
STU380	BSPP 3/8	30 (7.9)		77 (3.03)				0,36 (0.80)
STU120	BSPP 1/2	50 (13.2)		91 (3.58)	33 (1.30)	72 (2.83)	30 (1.18)	0,60 (1.3)
STU340	BSPP 3/4	80 (21.1)		112,5 (4.43)	42 (1.65)	94 (3.70)	40 (1.57)	1,33 (3)
STU100	BSPP 1	150 (39.6)		141 (5.55)				99 (3.90)
STU114	BSPP 1-1/4	200 (52.8)	350 (5075)	155 (6.10)	53 (2.09)	121,5 (4.78)	55 (2.17)	3,1 (6.8)
STU112	BSPP 1-1/2	300 (79.2)		168 (6.61)				131,5 (5.18)