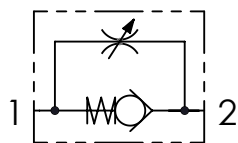


Schema idraulico - Hydraulic circuit



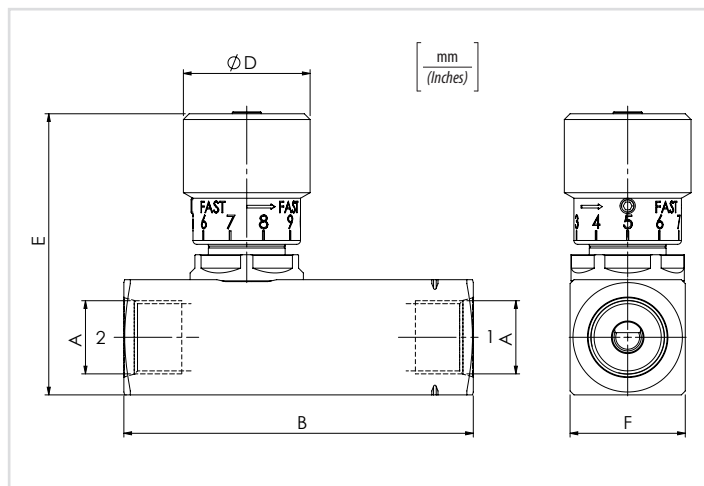
Codice ordinazione  
Ordering code

01	02
<b>STU</b>	

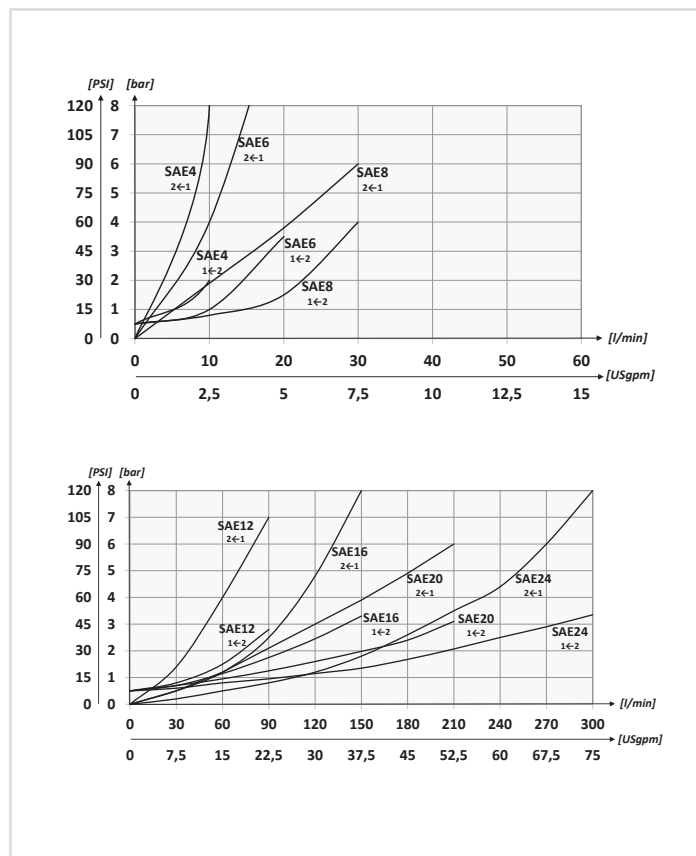
01	Valvole di controllo flusso unidirezionali (Unidirectional flow control valves)	STU	
02	Dimensione (Size)	7/16-20UNF Small	<b>4S</b>
		7/16-20UNF	<b>4</b>
		9/16-18UNF	<b>6</b>
		3/4-16UNF	<b>8</b>
		1-1/16-12UN	<b>12</b>
		1-5/16-12UN	<b>16</b>
		1-5/8-12UN	<b>20</b>
		1-7/8-12UN	<b>24</b>

Dati tecnici - Technical data

olio idraulico/Mineral oil	ISO 6743/4 (DIN 51524)	
Viscosità olio/Oil viscosity	15-250 mm <sup>2</sup> /s (15 to 250 cSt)	
Classe di contaminazione max con filtro Max contamination index with filter	ISO 4406:1999 Classe 19/17/14	
Temperatura dell'olio/Oil temperature	-20°C +80°C	-4°F +176°F
Temperatura ambiente/Ambient temperature	-20°C +50°C	-4°F +122°F
È indispensabile l'utilizzo di un filtro per proteggere la valvola (filtrazione consigliata 15 µm) It is necessary a filter use to protect the valve (advised filtration 15 µm)		



Performances



Caratteristiche tecniche - Technical characteristics

Tipo (Type)	A	Portata max (l/min) Max flow (USgpm)	Pressione max (bar) Max pressure (PSI)	B	D	E	F	Peso approssimativo (kg) Approx weight (lb)	
<b>STU4S</b>	7/16-20UNF	15 (4)	400 (5800)	66 (2.60)	33 (1.30)	68 (2.68)	20 (0.79)	0,21 (0.46)	
<b>STU4</b>							25 (0.98)	0,39 (0.85)	
<b>STU6</b>	9/16-18UNF	30 (7.9)		70,5 (2.78)		72 (2.83)	30 (1.18)	0,40 (0.9)	
<b>STU8</b>	3/4-16UNF	50 (13.2)		91 (3.58)			40 (1.57)	0,60 (1.3)	
<b>STU12</b>	1-1/16-12UN	80 (21.1)		350 (5075)	112,5 (4.43)	42 (1.65)	94 (3.70)	40 (1.57)	1,28 (2.80)
<b>STU16</b>	1-5/16-12UN	150 (39.6)			141 (5.55)		99 (3.90)	45 (1.77)	1,87 (4.11)
<b>STU20</b>	1-5/8-12UN	200 (52.8)		350 (5075)	155 (6.10)	53 (2.09)	121,5 (4.78)	55 (2.17)	3,06 (6.73)
<b>STU24</b>	1-7/8-12UN	300 (79.2)			168 (6.61)		131,5 (5.18)	65 (2.56)	4,5 (10)