

CVW

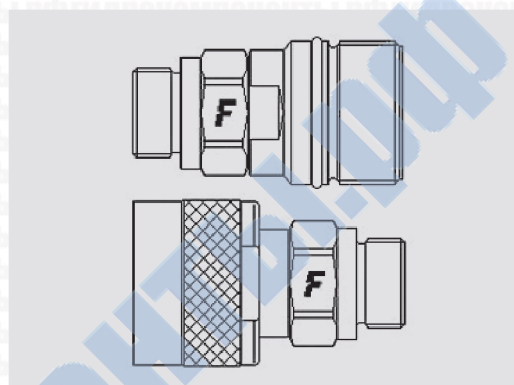


Резьбовые соединения, взаимозаменяемость по ISO 14541

Резьбовые соединения общего назначения, допускающие соединение при наличии остаточного давления. Высокая устойчивость к пульсациям давления и расхода. Оснащаются предохранительной втулкой с целью предотвращения случайного отсоединения в условиях вибрации. Взаимозаменяемость по ISO 14541 для следующих типоразмеров: 1/4", 3/8", 1/2" и 3/4".



Области применения



Технические характеристики

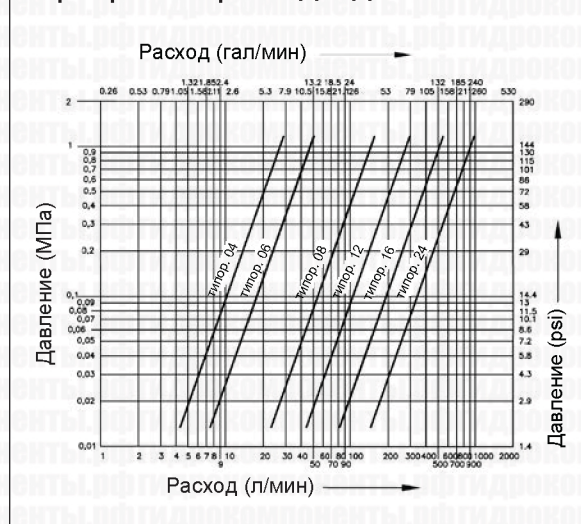
| Типоразмер | Размер | | Рабочее давление (МПа) | Пропускная способность (л/мин) | Утечки, мл | Усилие для соединения, Н | Давление разрушения (МПа) | | |
|------------|--------|--------|------------------------|--------------------------------|------------|--------------------------|---------------------------|------------|-----------------|
| | мм | дюймы | | | | | Тип "папа" | Тип "мама" | Тип "папа-мама" |
| 04 | 6,3 | 1/4" | 37 | 13 | 0,8 | 0 | 150 | 160 | 190 |
| 06 | 10 | 3/8" | 30 | 25 | 1,3 | 0 | 120 | 130 | 170 |
| 08 | 12,5 | 1/2" | 30 | 65 | 1,8 | 0 | 120 | 140 | 140 |
| 12 | 20 | 3/4" | 27 | 100 | 8 | 0 | 110 | 120 | 130 |
| 16 | 25 | 1" | 27 | 205 | 13 | 0 | 110 | 130 | 140 |
| 24 | 37,5 | 1-1/2" | 27 | 450 | 34 | 0 | 110 | 110 | 100 |

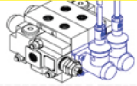
* Рабочее давление рассчитано согласно ISO 14541 с применением коэффициента запаса прочности 4 относительно минимального давления разрушения. Соединения данного типа также могут работать с коэффициентом запаса прочности 3 и, соответственно, с большим рабочим давлением.

| | |
|--------------------------|--|
| Материал | Сталь |
| Уплотнения | NBR; VITON** |
| Рабочая температура | -25...+125 °C |
| Покрытие | MATE 500 (CrIII) |
| Взаимозаменяемость | Аналогичные типоразмеры; ISO 14541 |
| Тип отсечного клапана | Тарельчатый |
| Соединение | Завинчиванием |
| Отсоединение | Отвинчиванием |
| Соединение под давлением | Допускается при наличии остаточного давления |

** Рабочая температура: -20...+200 °C

График перепада давления

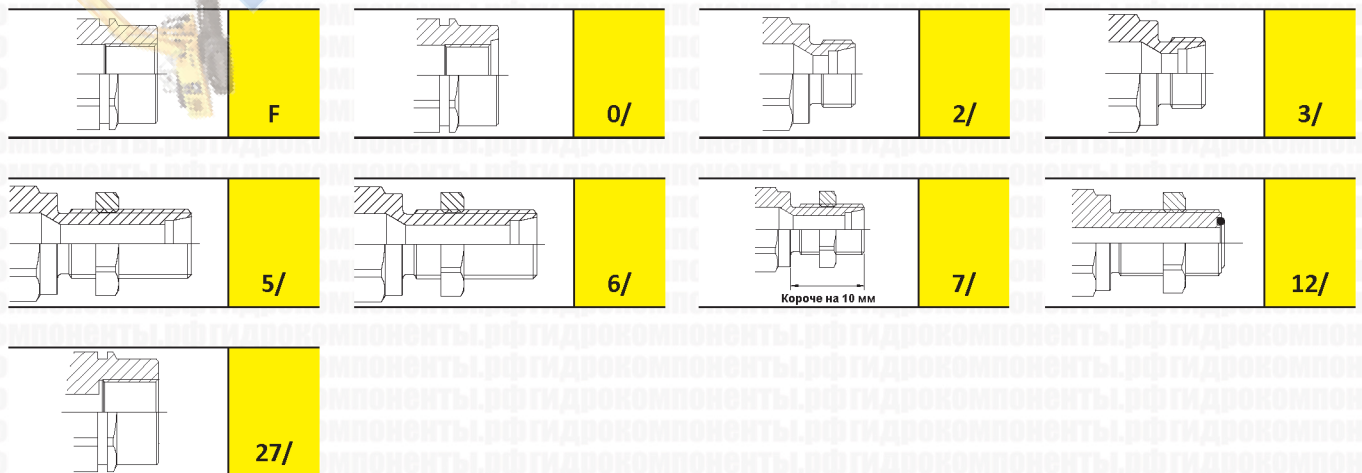


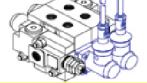


CVV

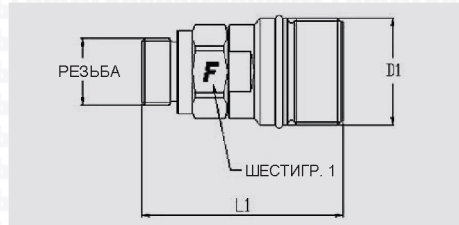


| Размеры | | Резьба | | | Ответная часть "мама" | | | | | | |
|---------|------|-------------|--------------|---------------------------------------|-----------------------|-----------------|-------|----|-------|------------|-------|
| дюймы | мм | Тип | Стандарт | Типоразмер | Артикул | L (L1 + Резьба) | | D1 | | ШЕСТИГР. 1 | |
| | | | | | | мм | дюймы | мм | дюймы | мм | дюймы |
| 1/4" | 6,3 | 07/ метрич. | ISO 8434-1-L | M12x1,5, наружная, укороч. штуцер 6L | CVV047/1215 F | 74 | 2,91 | 24 | 0,94 | 19 | 0,75 |
| 1/4" | 6,3 | 07/ метрич. | ISO 8434-1-L | M14x1,5, наружная, укороч. штуцер 8L | CVV047/1415 F | 74 | 2,91 | 24 | 0,94 | 19 | 0,75 |
| 1/4" | 6,3 | 07/ метрич. | ISO 8434-1-L | M18x1,5, наружная, укороч. штуцер 12L | CVV047/1815 F | 74 | 2,91 | 24 | 0,94 | 22 | 0,87 |
| 1/4" | 6,3 | 12/ SAE | ISO 8434-3 | 13/16"-16 UNF, наружная, штуцер ORFS | CVV0412/12S F | 82,5 | 3,25 | 24 | 0,94 | 24 | 0,94 |
| 1/4" | 6,3 | 27/ SAE | ISO 8434-3 | 9/16"-18 UNF, внутренняя, ORFS | CVV0427/14SAEF | 62 | 2,44 | 24 | 0,94 | 19 | 0,75 |
| 1/4" | 6,3 | F BSPP | ISO 1179-1 | BSPP 1/4, внутренняя | CVV04 14 GAS F | 63 | 2,48 | 24 | 0,94 | 19 | 0,75 |
| 3/8" | 10 | 02/ метрич. | ISO 8434-1-L | M16x1,5, наружная, 10L | CVV062/1615 F | 68 | 2,68 | 28 | 1,1 | 24 | 0,94 |
| 3/8" | 10 | 05/ метрич. | ISO 8434-1-L | M16x1,5, наружная, штуцер 10L | CVV065/1615 F | 92 | 3,62 | 28 | 1,1 | 24 | 0,94 |
| 3/8" | 10 | 07/ метрич. | ISO 8434-1-L | M18x1,5, наружная, укороч. штуцер 12L | CVV067/1815 F | 83 | 3,27 | 28 | 1,1 | 24 | 0,94 |
| 3/8" | 10 | F BSPP | ISO 1179-1 | BSPP 3/8, внутренняя | CVV06 38 GAS F | 71 | 2,8 | 28 | 1,1 | 24 | 0,94 |
| 1/2" | 12,5 | 0/ BSPP | BS 5380 | BSPP 1/2, внутренняя ORB | CVV080/12GAS FV | 61 | 2,4 | 36 | 1,42 | 27 | 1,06 |
| 1/2" | 12,5 | 0/ BSPP | BS 5380 | BSPP 3/8, внутренняя ORB | CVV080/38GAS FV | 57 | 2,24 | 36 | 1,42 | 27 | 1,06 |
| 1/2" | 12,5 | 0/ метрич. | ISO 6149-1 | M22x1,5, внутренняя, ORB | CVV080/2215 FV | 61 | 2,4 | 36 | 1,42 | 27 | 1,06 |
| 1/2" | 12,5 | 0/ SAE | ISO 11926-1 | 3/4"-16 UNF, внутренняя, ORB | CVV080/12SAE FV | 61 | 2,4 | 36 | 1,42 | 27 | 1,06 |
| 1/2" | 12,5 | 02/ метрич. | ISO 8434-1-L | M16x1,5, наружная, 10L | CVV082/1615 FV | 59 | 2,32 | 36 | 1,42 | 27 | 1,06 |
| 1/2" | 12,5 | 02/ метрич. | ISO 8434-1-L | M18x1,5, наружная 12L | CVV082/1815 FV | 57 | 2,24 | 36 | 1,42 | 27 | 1,06 |
| 1/2" | 12,5 | 02/ метрич. | ISO 8434-1-L | M22x1,5, наружная 15L | CVV082/2215 FV | 58 | 2,28 | 36 | 1,42 | 27 | 1,06 |
| 1/2" | 12,5 | 02/ метрич. | ISO 8434-1-L | M26x1,5, наружная 18L | CVV082/2615 FV | 58 | 2,28 | 36 | 1,42 | 27 | 1,06 |
| 1/2" | 12,5 | 03/ метрич. | ISO 8434-1-S | M20x1,5, наружная, 12S | CVV083/2015 FV | 58 | 2,28 | 36 | 1,42 | 27 | 1,06 |
| 1/2" | 12,5 | 03/ метрич. | ISO 8434-1-S | M22x1,5, наружная, 14S | CVV083/2215 FV | 60 | 2,36 | 36 | 1,42 | 27 | 1,06 |
| 1/2" | 12,5 | 03/ метрич. | ISO 8434-1-S | M24x1,5, наружная, 16S | CVV083/2415 FV | 60 | 2,36 | 36 | 1,42 | 27 | 1,06 |
| 1/2" | 12,5 | 05/ метрич. | ISO 8434-1-L | M16x1,5, наружная, штуцер 10L | CVV085/1615 FV | 81 | 3,19 | 36 | 1,42 | 27 | 1,06 |
| 1/2" | 12,5 | 05/ метрич. | ISO 8434-1-L | M18x1,5, наружная, штуцер 12L | CVV085/1815 FV | 81 | 3,19 | 36 | 1,42 | 27 | 1,06 |
| 1/2" | 12,5 | 05/ метрич. | ISO 8434-1-L | M22x1,5, наружная, штуцер 15L | CVV085/2215 FV | 81 | 3,19 | 36 | 1,42 | 27 | 1,06 |
| 1/2" | 12,5 | 05/ метрич. | ISO 8434-1-L | M26x1,5, наружная, штуцер 18L | CVV085/2615 FV | 81 | 3,19 | 40 | 1,57 | 27 | 1,06 |
| 1/2" | 12,5 | 06/ метрич. | ISO 8434-1-S | M24x1,5, наружная, штуцер 16S | CVV086/2415 FV | 81 | 3,19 | 36 | 1,42 | 27 | 1,06 |
| 1/2" | 12,5 | 07/ метрич. | ISO 8434-1-L | M18x1,5, наружная, укороч. штуцер 12L | CVV087/1815 FV | 72 | 2,83 | 36 | 1,42 | 27 | 1,06 |
| 1/2" | 12,5 | 07/ метрич. | ISO 8434-1-L | M22x1,5, наружная, укороч. штуцер 15L | CVV087/2215 FV | 72 | 2,83 | 36 | 1,42 | 27 | 1,06 |
| 1/2" | 12,5 | 27/ SAE | ISO 8434-3 | 1"-14 UNS, внутренняя, ORFS | CVV0827/58SAEFV | 64 | 2,52 | 36 | 1,42 | 30 | 1,18 |
| 1/2" | 12,5 | F BSPP | ISO 1179-1 | BSPP 1/2, внутренняя | CVV08 12 GAS FV | 61 | 2,4 | 36 | 1,42 | 27 | 1,06 |
| 1/2" | 12,5 | F BSPP | ISO 1179-1 | BSPP 3/8, внутренняя | CVV08 38 GAS FV | 57 | 2,24 | 36 | 1,42 | 27 | 1,06 |

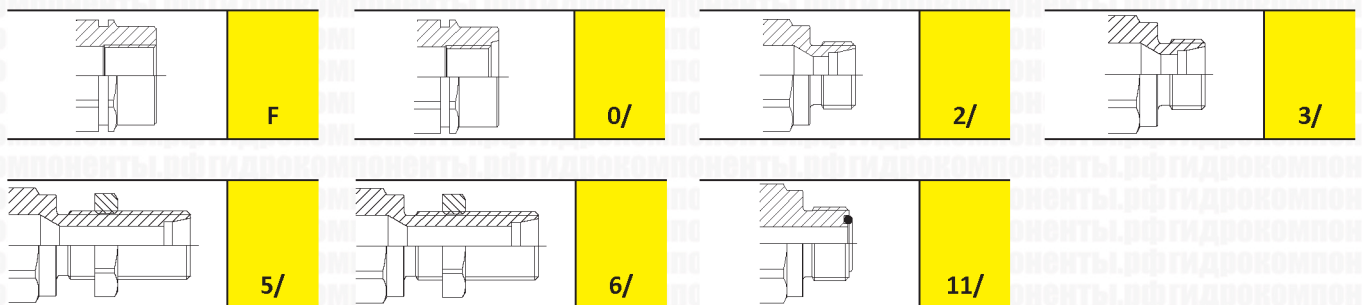




CVV



| Размеры | | Резьба | | | Ответная часть "мама" | | | | | | |
|---------|------|-------------|--------------|--------------------------------|-----------------------|-----------------|-------|----|-------|------------|-------|
| дюймы | мм | Тип | Стандарт | Типоразмер | Артикул | L (L1 + Резьба) | | D1 | | ШЕСТИГР. 1 | |
| | | | | | | мм | дюймы | мм | дюймы | мм | дюймы |
| 3/4" | 20 | O/ SAE | ISO 11926-1 | 1-1/16"-12 UN, внутренняя, ORB | CVV120/34SAE FV | 83 | 3,27 | 42 | 1,65 | 38 | 1,5 |
| 3/4" | 20 | F BSPP | ISO 1179-1 | BSPP 3/4, внутренняя | CVV12 34 GAS FV | 83 | 3,27 | 42 | 1,65 | 38 | 1,5 |
| 1" | 25 | O/ BSPP | BS 5380 | BSPP 1, внутренняя, ORB | CVV160/1GAS FV | 93 | 3,66 | 48 | 1,89 | 42 | 1,65 |
| 1" | 25 | O/ BSPP | BS 5380 | BSPP 3/4, внутренняя ORB | CVV160/34GAS FV | 90 | 3,54 | 48 | 1,89 | 38 | 1,5 |
| 1" | 25 | O2/ метрич. | ISO 8434-1-L | M36x2, наружная, 28L | CVV162/362 F V | 87 | 3,43 | 48 | 1,89 | 38 | 1,5 |
| 1" | 25 | O3/ метрич. | ISO 8434-1-S | M30x2, наружная, 20S | CVV163/302 F V | 92 | 3,62 | 48 | 1,89 | 38 | 1,5 |
| 1" | 25 | O3/ метрич. | ISO 8434-1-S | M36x2, наружная, 25S | CVV163/362 F V | 93 | 3,66 | 48 | 1,89 | 38 | 1,5 |
| 1" | 25 | O3/ метрич. | ISO 8434-1-S | M42x2, наружная, 30S | CVV163/422 F V | 90 | 3,54 | 51 | 2,01 | 46 | 1,81 |
| 1" | 25 | O5/ метрич. | ISO 8434-1-L | M26x1,5, наружная, штуцер 18L | CVV165/2615 FV | 116 | 4,57 | 48 | 1,89 | 38 | 1,5 |
| 1" | 25 | O5/ метрич. | ISO 8434-1-L | M30x2, наружная, штуцер 22L | CVV165/302 F V | 109 | 4,29 | 48 | 1,89 | 41 | 1,61 |
| 1" | 25 | O5/ метрич. | ISO 8434-1-L | M36x2, наружная, штуцер 28L | CVV165/362 F V | 106 | 4,17 | 52 | 2,05 | 42 | 1,65 |
| 1" | 25 | O6/ метрич. | ISO 8434-1-S | M30x2, наружная, штуцер 20S | CVV166/302 F V | 114 | 4,49 | 48 | 1,89 | 38 | 1,5 |
| 1" | 25 | O6/ метрич. | ISO 8434-1-S | M36x2, наружная, штуцер 25S | CVV166/362 F V | 113 | 4,45 | 52 | 2,05 | 42 | 1,65 |
| 1" | 25 | O6/ метрич. | ISO 8434-1-S | M42x2, наружная, штуцер 30S | CVV166/422 F V | 110 | 4,33 | 56 | 2,2 | 50 | 1,97 |
| 1" | 25 | 11/ SAE | ISO 8434-3 | 1-11/16"-12 UN, наружная, ORFS | CVV1611/114S FV | 96 | 3,78 | 55 | 2,17 | 50 | 1,97 |
| 1" | 25 | 11/ SAE | ISO 8434-3 | 1-7/16"-12 UN, наружная, ORFS | CVV1611/1SAE FV | 96 | 3,78 | 55 | 2,17 | 50 | 1,97 |
| 1" | 25 | F BSPP | ISO 1179-1 | BSPP 1, внутренняя | CVV16 1 GAS FV | 94 | 3,7 | 46 | 1,81 | 42 | 1,65 |
| 1" | 25 | F BSPP | ISO 1179-1 | BSPP 3/4, внутренняя | CVV16 34 GAS FV | 89 | 3,5 | 48 | 1,89 | 38 | 1,5 |
| 1-1/2" | 37,5 | O2/ метрич. | ISO 8434-1-L | M45x2, наружная, 35L | CVV242/452 F V | 111 | 4,37 | 70 | 2,76 | 55 | 2,17 |
| 1-1/2" | 37,5 | O3/ метрич. | ISO 8434-1-S | M42x2, наружная, 30S | CVV243/422 F V | 115 | 4,53 | 70 | 2,76 | 55 | 2,17 |
| 1-1/2" | 37,5 | O3/ метрич. | ISO 8434-1-S | M52x2, наружная, 38S | CVV243/522 F V | 117 | 4,61 | 70 | 2,76 | 55 | 2,17 |
| 1-1/2" | 37,5 | O5/ метрич. | ISO 8434-1-L | M45x2, наружная, штуцер 35L | CVV245/452 F V | 131 | 5,16 | 70 | 2,76 | 55 | 2,17 |
| 1-1/2" | 37,5 | O6/ метрич. | ISO 8434-1-S | M42x2, наружная, штуцер 30S | CVV246/422 F V | 135 | 5,31 | 70 | 2,76 | 55 | 2,17 |
| 1-1/2" | 37,5 | O6/ метрич. | ISO 8434-1-S | M52x2, наружная, штуцер 38S | CVV246/522 F V | 137 | 5,39 | 73 | 2,87 | 55 | 2,17 |
| 1-1/2" | 37,5 | F BSPP | ISO 1179-1 | BSPP 1-1/2, внутренняя | CVV24 112GAS FV | 121 | 4,76 | 72 | 2,83 | 65 | 2,56 |



Стандартные соединения (ISO)

Соединения для сельхозтехники

Соединения с плоским торцом

Резьбовые соединения

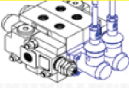
Обратные клапаны и соединения для диагностики

Соединения для систем высокого давления

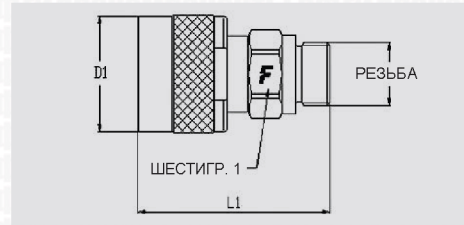
Соединения для противывбросовых превенторов

Соединения для систем охлаждения

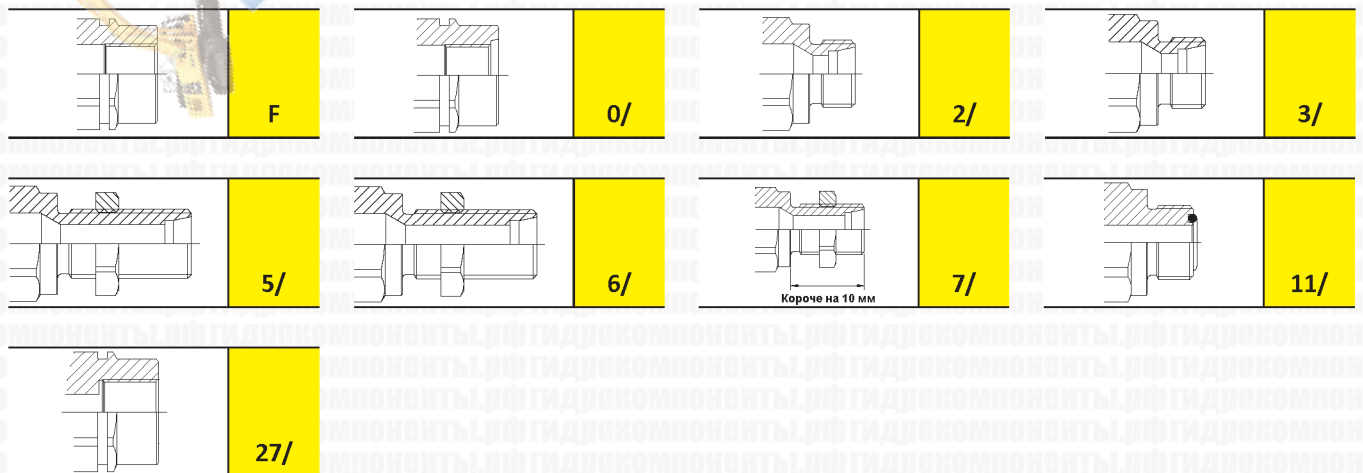
Блоки соединений Multifaster

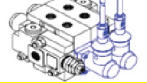


CVV

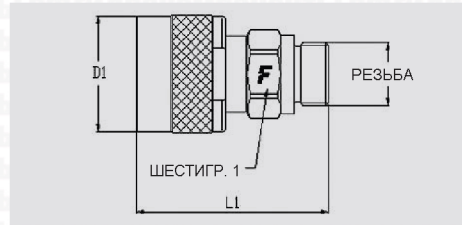


| Размеры | | Резьба | | | Ответная часть "папа" | | | | | | | | |
|---------|------|-------------|--------------|---------------------------------------|-----------------------|-----------------|-------|----|-------|----|-------|------------|-------|
| дюймы | мм | Тип | Стандарт | Типоразмер | Артикул | L (L1 + Резьба) | | D1 | | D3 | | ШЕСТИГР. 1 | |
| | | | | | | мм | дюймы | мм | дюймы | мм | дюймы | мм | дюймы |
| 1/4" | 6,3 | 02/ метрич. | ISO 8434-1-L | M12x1,5, наружная, 6L | CVV042/1215 M | 58 | 2,28 | 30 | 1,18 | | | 19 | 0,75 |
| 1/4" | 6,3 | 02/ метрич. | ISO 8434-1-L | M14x1,5, наружная, 8L | CVV042/1415 M | 58 | 2,28 | 30 | 1,18 | | | 19 | 0,75 |
| 1/4" | 6,3 | 02/ метрич. | ISO 8434-1-L | M18x1,5, наружная 12L | CVV042/1815 M | 59 | 2,32 | 30 | 1,18 | | | 22 | 0,87 |
| 1/4" | 6,3 | 11/ SAE | ISO 8434-3 | 13/16"-16 UN, наружная, ORFS | CVV0411/12S M | 61 | 2,4 | 30 | 1,18 | | | 22 | 0,87 |
| 1/4" | 6,3 | 27/ SAE | ISO 8434-3 | 9/16"-18 UNF, внутренняя, ORFS | CVV0427/14SAEM | 62 | 2,44 | 30 | 1,18 | | | 19 | 0,75 |
| 1/4" | 6,3 | F BSPP | ISO 1179-1 | BSPP 1/4, внутренняя | CVV04 14 GAS M | 63 | 2,48 | 30 | 1,18 | | | 19 | 0,75 |
| 3/8" | 10 | 02/ метрич. | ISO 8434-1-L | M16x1,5, наружная, 10L | CVV062/1615 M | 66 | 2,6 | 34 | 1,34 | | | 24 | 0,94 |
| 3/8" | 10 | 02/ метрич. | ISO 8434-1-L | M18x1,5, наружная 12L | CVV062/1815 M | 68 | 2,68 | 34 | 1,34 | | | 24 | 0,94 |
| 3/8" | 10 | F BSPP | ISO 1179-1 | BSPP 3/8, внутренняя | CVV06 38 GAS M | 70 | 2,76 | 34 | 1,34 | | | 24 | 0,94 |
| 1/2" | 12,5 | 0/ BSPP | BS 5380 | BSPP 1/2, внутренняя ORB | CVV080/12GAS MV | 70 | 2,76 | 42 | 1,65 | | | 27 | 1,06 |
| 1/2" | 12,5 | 0/ BSPP | BS 5380 | BSPP 3/8, внутренняя ORB | CVV080/38GAS MV | 66 | 2,6 | 42 | 1,65 | | | 27 | 1,06 |
| 1/2" | 12,5 | 0/ метрич. | ISO 6149-1 | M22x1,5, внутренняя, ORB | CVV080/2215 MV | 70 | 2,76 | 42 | 1,65 | | | 27 | 1,06 |
| 1/2" | 12,5 | 0/ SAE | ISO 11926-1 | 3/4"-16 UNF, внутренняя, ORB | CVV080/12SAE MV | 70 | 2,76 | 42 | 1,65 | | | 27 | 1,06 |
| 1/2" | 12,5 | 02/ метрич. | ISO 8434-1-L | M16x1,5, наружная, 10L | CVV082/1615 MV | 67 | 2,64 | 42 | 1,65 | | | 27 | 1,06 |
| 1/2" | 12,5 | 02/ метрич. | ISO 8434-1-L | M18x1,5, наружная 12L | CVV082/1815 MV | 66 | 2,6 | 42 | 1,65 | | | 27 | 1,06 |
| 1/2" | 12,5 | 02/ метрич. | ISO 8434-1-L | M22x1,5, наружная 15L | CVV082/2215 MV | 67 | 2,64 | 42 | 1,65 | | | 27 | 1,06 |
| 1/2" | 12,5 | 02/ метрич. | ISO 8434-1-L | M26x1,5, наружная 18L | CVV082/2615 MV | 67 | 2,64 | 42 | 1,65 | | | 27 | 1,06 |
| 1/2" | 12,5 | 03/ метрич. | ISO 8434-1-S | M20x1,5, наружная, 12S | CVV083/2015 MV | 67 | 2,64 | 42 | 1,65 | | | 27 | 1,06 |
| 1/2" | 12,5 | 03/ метрич. | ISO 8434-1-S | M22x1,5, наружная, 14S | CVV083/2215 MV | 69 | 2,72 | 42 | 1,65 | | | 27 | 1,06 |
| 1/2" | 12,5 | 03/ метрич. | ISO 8434-1-S | M24x1,5, наружная, 16S | CVV083/2415 MV | 69 | 2,72 | 42 | 1,65 | | | 27 | 1,06 |
| 1/2" | 12,5 | 05/ метрич. | ISO 8434-1-L | M18x1,5, наружная, штуцер 12L | CVV085/1815 MV | 90 | 3,54 | 42 | 1,65 | | | 27 | 1,06 |
| 1/2" | 12,5 | 05/ метрич. | ISO 8434-1-L | M22x1,5, наружная, штуцер 15L | CVV085/2215 MV | 90 | 3,54 | 42 | 1,65 | | | 27 | 1,06 |
| 1/2" | 12,5 | 06/ метрич. | ISO 8434-1-S | M22x1,5, наружная, штуцер 14S | CVV086/2215 MV | 90 | 3,54 | 42 | 1,65 | | | 27 | 1,06 |
| 1/2" | 12,5 | 06/ метрич. | ISO 8434-1-S | M24x1,5, наружная, штуцер 16S | CVV086/2415 MV | 90 | 3,54 | 42 | 1,65 | | | 27 | 1,06 |
| 1/2" | 12,5 | 07/ метрич. | ISO 8434-1-L | M18x1,5, наружная, укороч. штуцер 12L | CVV087/1815 MV | 81 | 3,19 | 42 | 1,65 | | | 27 | 1,06 |
| 1/2" | 12,5 | 07/ метрич. | ISO 8434-1-L | M22x1,5, наружная, укороч. штуцер 15L | CVV087/2215 MV | 81 | 3,19 | 42 | 1,65 | | | 27 | 1,06 |
| 1/2" | 12,5 | 27/ SAE | ISO 8434-3 | 1"-14 UNS, внутренняя, ORFS | CVV0827/58SAEMV | 73 | 2,87 | 42 | 1,65 | | | 30 | 1,18 |

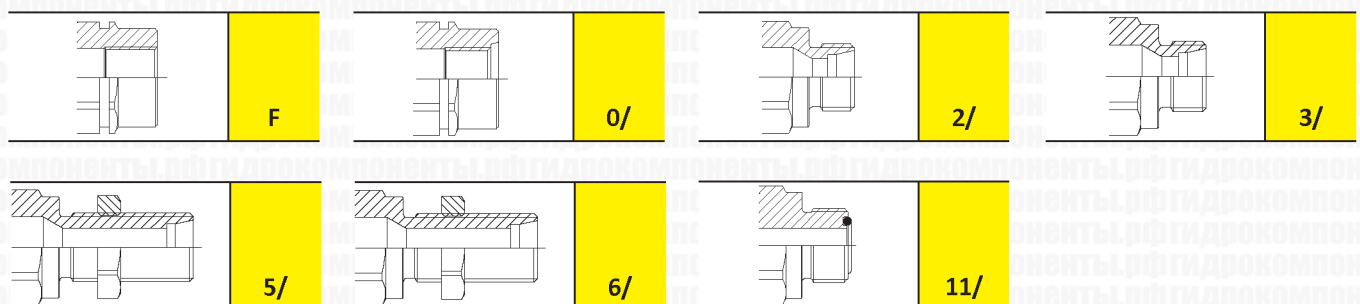




CVV



| Размеры | | Резьба | | | Ответная часть "папа" | | | | | | | | |
|---------|------|-------------|--------------|--------------------------------|-----------------------|-----------------|-------|----|-------|----|-------|------------|-------|
| дюймы | мм | Тип | Стандарт | Типоразмер | Артикул | L (L1 + Резьба) | | D1 | | D3 | | ШЕСТИГР. 1 | |
| | | | | | | мм | дюймы | мм | дюймы | мм | дюймы | мм | дюймы |
| 1/2" | 12,5 | F BSPP | ISO 1179-1 | BSPP 1/2, внутренняя | CVV08 12 GAS MV | 70 | 2,76 | 42 | 1,65 | | | 27 | 1,06 |
| 1/2" | 12,5 | F BSPP | ISO 1179-1 | BSPP 3/8, внутренняя | CVV08 38 GAS MV | 66 | 2,6 | 42 | 1,65 | | | 27 | 1,06 |
| 3/4" | 20 | O/ SAE | ISO 11926-1 | 1-1/16"-12 UN, внутренняя, ORB | CVV120/34SAE MV | 86 | 3,39 | 48 | 1,89 | | | 38 | 1,5 |
| 3/4" | 20 | F BSPP | ISO 1179-1 | BSPP 3/4, внутренняя | CVV12 34 GAS MV | 86 | 3,39 | 48 | 1,89 | | | 38 | 1,5 |
| 1" | 25 | O/ BSPP | BS 5380 | BSPP 1, внутренняя, ORB | CVV160/1GAS MV | 49 | 1,93 | 56 | 2,2 | | | 42 | 1,65 |
| 1" | 25 | O/ BSPP | BS 5380 | BSPP 3/4, внутренняя, ORB | CVV160/34GAS MV | 90 | 3,54 | 56 | 2,2 | | | 38 | 1,5 |
| 1" | 25 | O/ SAE | ISO 11926-1 | 1-3/16"-12 UN, внутренняя, ORB | CVV16 78S M V | 93 | 3,66 | 56 | 2,2 | | | 42 | 1,65 |
| 1" | 25 | O2/ метрич. | ISO 8434-1-L | M30x2, наружная, 22L | CVV162/302 M V | 89 | 3,5 | 56 | 2,2 | | | 38 | 1,5 |
| 1" | 25 | O2/ метрич. | ISO 8434-1-L | M36x2, наружная, 28L | CVV162/362 M V | 88 | 3,46 | 56 | 2,2 | | | 38 | 1,5 |
| 1" | 25 | O3/ метрич. | ISO 8434-1-S | M30x2, наружная, 20S | CVV163/302 M V | 93 | 3,66 | 56 | 2,2 | | | 38 | 1,5 |
| 1" | 25 | O3/ метрич. | ISO 8434-1-S | M36x2, наружная, 25S | CVV163/362 M V | 93 | 3,66 | 56 | 2,2 | | | 38 | 1,5 |
| 1" | 25 | O3/ метрич. | ISO 8434-1-S | M42x2, наружная, 30S | CVV163/422 M V | 90 | 3,54 | 56 | 2,2 | | | 38 | 1,5 |
| 1" | 25 | O5/ метрич. | ISO 8434-1-L | M36x2, наружная, штуцер 28L | CVV165/362 M V | 107 | 4,21 | 56 | 2,2 | | | 42 | 1,65 |
| 1" | 25 | O6/ метрич. | ISO 8434-1-S | M30x2, наружная, штуцер 20S | CVV166/302 M V | 115 | 4,53 | 56 | 2,2 | | | 38 | 1,5 |
| 1" | 25 | O6/ метрич. | ISO 8434-1-S | M36x2, наружная, штуцер 25S | CVV166/362 M V | 113 | 4,45 | 56 | 2,2 | | | 42 | 1,65 |
| 1" | 25 | O6/ метрич. | ISO 8434-1-S | M42x2, наружная, штуцер 30S | CVV166/422 M V | 110 | 4,33 | 56 | 2,2 | | | 50 | 1,97 |
| 1" | 25 | O11/ SAE | ISO 8434-3 | 1-11/16"-12 UN, наружная, ORFS | CVV1611/114S MV | 97 | 3,82 | 56 | 2,2 | | | 50 | 1,97 |
| 1" | 25 | O11/ SAE | ISO 8434-3 | 1-7/16"-12 UN, наружная, ORFS | CVV1611/1SAE MV | 97 | 3,82 | 56 | 2,2 | | | 50 | 1,97 |
| 1" | 25 | F BSPP | ISO 1179-1 | BSPP 1, внутренняя | CVV16 1 GAS MV | 95 | 3,74 | 56 | 2,2 | | | 42 | 1,65 |
| 1" | 25 | F BSPP | ISO 1179-1 | BSPP 3/4, внутренняя | CVV16 34 GAS MV | 90 | 3,54 | 56 | 2,2 | | | 38 | 1,5 |
| 1-1/2" | 37,5 | O3/ метрич. | ISO 8434-1-S | M42x2, наружная, 30S | CVV243/422 M V | 125 | 4,92 | 80 | 3,15 | | | 55 | 2,17 |
| 1-1/2" | 37,5 | O3/ метрич. | ISO 8434-1-S | M52x2, наружная, 38S | CVV243/522 M V | 127 | 5 | 80 | 3,15 | | | 55 | 2,17 |
| 1-1/2" | 37,5 | O6/ метрич. | ISO 8434-1-S | M52x2, наружная, штуцер 38S | CVV246/522 M V | 147 | 5,79 | 80 | 3,15 | | | 55 | 2,17 |
| 1-1/2" | 37,5 | F BSPP | ISO 1179-1 | BSPP 1-1/2, внутренняя | CVV24 112GAS MV | 131 | 5,16 | 80 | 3,15 | | | 65 | 2,56 |



Стандартные соединения (ISO)
Соединения для сельхозтехники
Соединения с плоским торцом
Резьбовые соединения
Обратные клапаны и соединения для диагностики
Соединения для систем высокого давления
Соединения для противобросовых превенторов
Соединения для систем охлаждения
Блоки соединений MultiFaster

Принадлежности

Пылезащитные колпачки из пластика



Колпачки для ответной части "МАМА"



Колпачки для ответной части "ПАПА"

| Размеры | | | Описание | | Размеры | | | Описание | |
|---------|------|-------------|----------|---------|---------|------|-------------|----------|---------|
| дюймы | мм | типо-размер | Артикул | Цвет | дюймы | мм | типо-размер | Артикул | Цвет |
| 1/4" | 6,3 | 04 | TMVV 04 | красный | 1/4" | 6,3 | 04 | TFVV 04 | красный |
| 3/8" | 10 | 06 | TMVV 06 | красный | 3/8" | 10 | 06 | TFVV 06 | красный |
| 1/2" | 12,5 | 08 | TMVV 08 | красный | 1/2" | 12,5 | 08 | TFVV 08 | красный |
| 3/4" | 20 | 12 | TMVV 12 | красный | 3/4" | 20 | 12 | TFVV 12 | красный |
| 1" | 25 | 16 | TMVV 16 | красный | 1" | 25 | 16 | TFVV 16 | красный |
| 1-1/2" | 37,5 | 24 | TMVV 24 | красный | 1-1/2" | 37,5 | 24 | TFVV 24 | красный |

Пылезащитные колпачки из алюминия



Колпачки для ответной части "МАМА"

Колпачки для ответной части "ПАПА"

| Размеры | | | Описание | | Размеры | | | Описание | |
|---------|------|-------------|-----------|------|---------|------|-------------|-----------|------|
| дюймы | мм | типо-размер | Артикул | Цвет | дюймы | мм | типо-размер | Артикул | Цвет |
| 1/4" | 6,3 | 04 | TMVV 04 S | | 1/4" | 6,3 | 04 | TFVV 04 S | |
| 3/8" | 10 | 06 | TMVV 06 S | | 3/8" | 10 | 06 | TFVV 06 S | |
| 1/2" | 12,5 | 08 | TMVV 08 S | | 1/2" | 12,5 | 08 | TFVV 08 S | |
| 1" | 25 | 16 | TMVV 16 S | | 1" | 25 | 16 | TFVV 16 S | |
| 1-1/2" | 37,5 | 24 | TMVV 24 S | | 1-1/2" | 37,5 | 24 | TFVV 24 S | |

Комплекты уплотнений

Для ответной части "МАМА"



| Размеры | | | Описание | |
|---------|------|-------------|-----------|-------------|
| дюймы | мм | типо-размер | Материал | Артикул |
| 1/4" | 3,2 | 04 | NBR; PTFE | SK CVV 04 |
| 3/8" | 10 | 06 | NBR; PTFE | SK CVV 06 |
| 1/2" | 12,5 | 08 | FKM; PTFE | SK CVV 08 V |
| 3/4" | 20 | 12 | FKM; PTFE | SK CVV 12 V |
| 1" | 25 | 16 | FKM; PTFE | SK CVV 16 V |
| 1-1/2" | 37,5 | 24 | FKM; PTFE | SK CVV 24 V |

Комплекты включают 5 или 10 уплотнений.