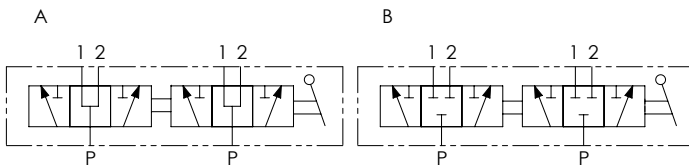




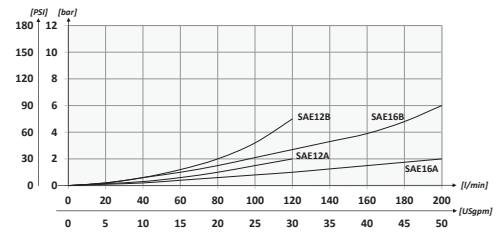
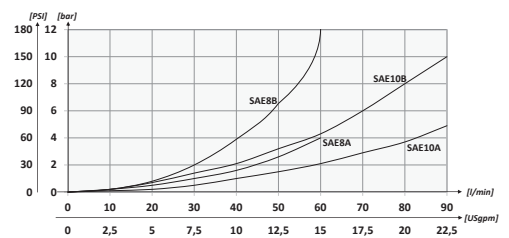
	01	02	03
Codice ordinazione Ordering code	DDF6SAE		

01	Deviatori di flusso a 6 vie (6 ways flow diverters)		DDF6SAE
02	Dimensione (Size)	3/4-16UNF	8
		7/8-14UNF	10
		1-1/16-12UN	12
		1-5/16-12UN	16
03	Schema (Circuit)	Centro aperto (Open centre)	A
		Centro chiuso (Closed centre)	B

Schema idraulico - Hydraulic circuit

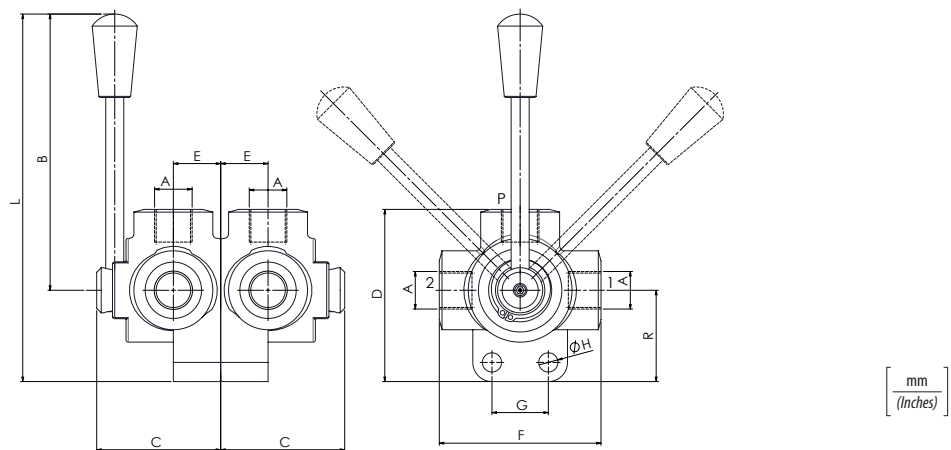


Performances



Dati tecnici - Technical data

Olio idraulico/Mineral oil	ISO 6743/4 (DIN 51524)		
Viscosità olio/Oil viscosity	15-250 mm²/s (15 to 250 cSt)		
Classe di contaminazione max con filtro Max contamination index with filter	ISO 4406:1999 Classe 19/17/14		
Temperatura dell'olio/Oil temperature	-20°C +80°C	-4°F + 176°F	
Temperatura ambiente/Ambient temperature	-20°C +50°C	-4°F + 122°F	
Trafilamento massimo Max internal leakage	7 gocce al min. 7 drops-min	200 bar 2900 PSI	
È indispensabile l'utilizzo di un filtro per proteggere la valvola (filtrazione consigliata 15 µm) It is necessary a filter use to protect the valve (advised filtration 15 µm)			



Caratteristiche tecniche - Technical characteristics

Tipo Type	A	Portata max Max flow l/min-USgpm	Pressione max Max pressure bar/PSI	B	C	D	E	F	G	H	L	R	Peso approssimativo Approx weight kg/lb
DDF6SAE8	3/4-16UNF	60+60 (15.8+15.8)	350 (5075)	115 (4.53)	57 (2.24)	75,5 (2.97)	21 (0.83)	70 (2.76)	25 (0.98)	8,5 (0.33)	155,5 (6.12)	32 (1.26)	1,5 (3.3)
DDF6SAE10	7/8-14UNF	90+90 (23.8+23.8)			63 (2.48)	86 (3.38)	24 (0.95)	80 (3.15)	80 (3.15)		161 (6.34)	36 (1.42)	2,6 (5.7)
DDF6SAE12	1-1/16-12UN	120+120 (31.7+31.7)			67 (2.64)	98,5 (3.88)	26 (1.02)	90 (3.54)	32 (1.26)	168,5 (6.63)	42 (1.65)	3,4 (7.5)	
DDF6SAE16	1-5/16-12UN	200+200 (52.8+52.8)			300 (4000)	77 (3.03)	110 (4.33)	31 (1.22)	98 (3.86)	176,5 (6.95)	50 (1.97)	5,3 (12)	