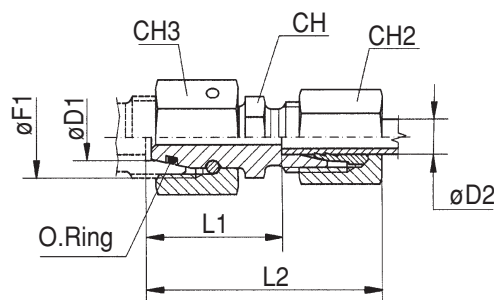




TN 432 L

RACCORDO DI RIDUZIONE SEMPLICE CON O. RING
 ADAPTEUR DE RÉDUCTION AVEC O. RING
 STANDPIPE/TUBE REDUCERS 'L' SERIES WITH O.RING SEAL
 REDUZIEREINSÄTZE 'L' MIT O. RING-ABDICHTUNG



Serie Série Series Reihe	Ø D1	Ø D2	PN	L1	L2	CH2	CH3	Ø F1	CH	O.Ring * (Shore A ca. 90)	Simbolo di ordinazione Références Part. No. Bestell - Nr	Peso Gewicht Weight Poids kg.x100 P.
L	8	6	315	23,5	38	14	17	14 x 1,5	12	6 x 1,5	TN 432 - 8 / 6L	4,0
	10	6		25	40	14	19	16 x 1,5	14	7,5 x 1,5	TN 432 - 10 / 6L	4,8
	10	8		25	40	17	19	16 x 1,5	14	7,5 x 1,5	TN 432 - 10 / 8L	5,3
	12	6		25	40	14	22	18 x 1,5	17	9 x 1,5	TN 432 - 12 / 6L	6,2
	12	8		25	40	17	22	18 x 1,5	17	9 x 1,5	TN 432 - 12 / 8L	6,7
	12	10		26	41	19	22	18 x 1,5	17	9 x 1,5	TN 432 - 12 / 10L	7,0
	15	6		28,5	43	14	27	22 x 1,5	19	12 x 2	TN 432 - 15 / 6L	5,5
	15	8		28,5	43	17	27	22 x 1,5	19	12 x 2	TN 432 - 15 / 8L	9,7
	15	10		29,5	44	19	27	22 x 1,5	19	12 x 2	TN 432 - 15 / 10L	10,6
	15	12		29,5	44	22	27	22 x 1,5	19	12 x 2	TN 432 - 15 / 12L	11,0
	18	6		28	43	14	32	26 x 1,5	24	15 x 2	TN 432 - 18 / 6L	11,8
	18	8		28	43	17	32	26 x 1,5	24	15 x 2	TN 432 - 18 / 8L	12,4
	18	10		29	44	19	32	26 x 1,5	24	15 x 2	TN 432 - 18 / 10L	12,7
	18	12		29	44	22	32	26 x 1,5	24	15 x 2	TN 432 - 18 / 12L	17,1
	18	15		30	45	27	32	26 x 1,5	24	15 x 2	TN 432 - 18 / 15L	19,1
	22	6		32	47	14	36	30 x 2	27	20 x 2	TN 432 - 22 / 6L	16,8
	22	8	32	47	17	36	30 x 2	27	20 x 2	TN 432 - 22 / 8L	17,5	
	22	10	33	48	19	36	30 x 2	27	20 x 2	TN 432 - 22 / 10L	17,8	
	22	12	33	48	22	36	30 x 2	27	20 x 2	TN 432 - 22 / 12L	18,5	
	22	15	34	49	27	36	30 x 2	27	20 x 2	TN 432 - 22 / 15L	20,7	
	22	18	33,5	50	32	36	30 x 2	27	20 x 2	TN 432 - 22 / 18L	24,5	
	28	6	34	49	14	41	36 x 2	32	26 x 2	TN 432 - 28 / 6L	29,4	
	28	8	34	49	17	41	36 x 2	32	26 x 2	TN 432 - 28 / 8L	29,4	
	28	10	35	50	19	41	36 x 2	32	26 x 2	TN 432 - 28 / 10L	30,0	
	28	12	35	50	22	41	36 x 2	32	26 x 2	TN 432 - 28 / 12L	30,7	
	28	15	36	51	27	41	36 x 2	32	26 x 2	TN 432 - 28 / 15L	33,0	
	28	18	36,5	52	32	41	36 x 2	32	26 x 2	TN 432 - 28 / 18L	38,2	
	28	22	37,5	54	36	41	36 x 2	32	26 x 2	TN 432 - 28 / 22L	39,0	
	35	6	37	52	14	50	45 x 2	41	32 x 2,5	TN 432 - 35 / 6L	33,3	
	35	8	37	52	17	50	45 x 2	41	32 x 2,5	TN 432 - 35 / 8L	33,8	
	35	10	38	53	19	50	45 x 2	41	32 x 2,5	TN 432 - 35 / 10L	34,3	
	35	12	38	53	22	50	45 x 2	41	32 x 2,5	TN 432 - 35 / 12L	35,3	
35	15	39	54	27	50	45 x 2	41	32 x 2,5	TN 432 - 35 / 15L	37,0		
35	18	38,5	55	32	50	45 x 2	41	32 x 2,5	TN 432 - 35 / 18L	39,0		
35	22	40,5	57	36	50	45 x 2	41	32 x 2,5	TN 432 - 35 / 22L	41,5		
35	28	40,5	57	41	50	45 x 2	41	32 x 2,5	TN 432 - 35 / 28L	42,5		
42	6	40,5	55	14	60	52 x 2	50	38 x 2,5	TN 432 - 42 / 6L	51,0		
42	8	40,5	55	17	60	52 x 2	50	38 x 2,5	TN 432 - 42 / 8L	51,5		
42	10	41,5	56	19	60	52 x 2	50	38 x 2,5	TN 432 - 42 / 10L	52,5		
42	12	41,5	56	22	60	52 x 2	50	38 x 2,5	TN 432 - 42 / 12L	53,5		
42	15	42,5	58	27	60	52 x 2	50	38 x 2,5	TN 432 - 42 / 15L	55,0		
42	18	42	58	32	60	52 x 2	50	38 x 2,5	TN 432 - 42 / 18L	60,5		
42	22	44	60	36	60	52 x 2	50	38 x 2,5	TN 432 - 42 / 22L	66,5		
42	28	44	61	41	60	52 x 2	50	38 x 2,5	TN 432 - 42 / 28L	68,0		
42	35	43	65	50	60	52 x 2	50	38 x 2,5	TN 432 - 42 / 35L	69,5		

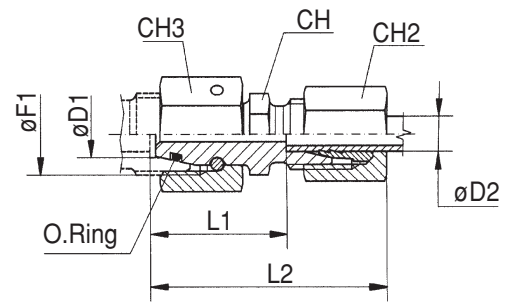
- Le dimensioni di ingombro si intendono a raccordo chiuso. - Overall sizes are with closed fitting.
- Les dimensions d'encombrement s'entendent raccord monté. - Baumaße sind ca.-Maße bei angezogener Überwurfmutter.

* - Gamma di temperature senza riduzioni di pressione con i raccordi con guarnizioni O.Ring in NBR (di serie) e FPM (su richiesta):
 NBR (Perbunan): da -35 a +100°C - FPM (Viton): da -25 a +120°C
 - Gamme de températures sans réductions de pression avec les raccords avec joints O.Ring en NBR (di série) et FPM (sur demande): NBR (Perbunan): de -35 à +100°C - FPM (Viton): de -25 à +120°C
 - Temperature range without pressure reductions with connections fitted with O.Ring in NBR (standard) and FPM (to order): NBR (Perbunan): from -35 to +100°C - FPM (Viton): from -25 to +120°C
 - Temperaturbereich ohne Druckabschläge bei Verschraubungen mit O.Ring aus NBR (serienmäßig) und FPM (auf Wunsch): NBR (Perbunan): -35 bis +100°C - FPM (Viton): -25 bis +120°C



TN 432 S

RACCORDO DI RIDUZIONE SEMPLICE CON O. RING
 ADAPTEUR DE RÉDUCTION AVEC O. RING
 STANDPIPE/TUBE REDUCERS 'L' SERIES WITH O.RING SEAL
 REDUZIEREINSÄTZE 'L' MIT O. RING-ABDICHTUNG



Serie Série Series Reihe	Ø D1	Ø D2	PN	L1	L2	CH2	CH3	Ø F1	CH	O.Ring * (Shore A ca. 90)	Simbolo di ordinazione Références Part. No. Bestell - Nr	Peso Gewicht Weight Poids kg.x100 P.
S	8	6	630	27	42	17	19	16 x 1,5	14	6 x 1,5	TN 432 - 8 / 6 S	3,5
	10	6		27,5	42	17	22	18 x 1,5	17	7,5 x 1,5	TN 432 - 10 / 6 S	7,1
	10	8		27,5	42	19	22	18 x 1,5	17	7,5 x 1,5	TN 432 - 10 / 8 S	7,7
	12	6		29	44	17	24	20 x 1,5	17	9 x 1,5	TN 432 - 12 / 6 S	8,2
	12	8		29	44	19	24	20 x 1,5	17	9 x 1,5	TN 432 - 12 / 8 S	9,2
	12	10		29,5	46	22	24	20 x 1,5	19	9 x 1,5	TN 432 - 12 / 10 S	10,7
	14	6		31,5	46	17	27	22 x 1,5	19	10 x 2	TN 432 - 14 / 6 S	9,1
	14	8		31,5	46	19	27	22 x 1,5	19	10 x 2	TN 432 - 14 / 8 S	10,0
	14	10		31	47	22	27	22 x 1,5	19	10 x 2	TN 432 - 14 / 10 S	11,0
	14	12		31	47	24	27	22 x 1,5	22	10 x 2	TN 432 - 14 / 12 S	12,0
	16	6		32	47	17	30	24 x 1,5	22	12 x 2	TN 432 - 16 / 6 S	12,6
	16	8		32	47	19	30	24 x 1,5	22	12 x 2	TN 432 - 16 / 8 S	14,7
	16	10		31,5	48	22	30	24 x 1,5	22	12 x 2	TN 432 - 16 / 10 S	14,7
	16	12		31,5	48	24	30	24 x 1,5	22	12 x 2	TN 432 - 16 / 12 S	15,5
	16	14	33	51	27	30	24 x 1,5	24	12 x 2	TN 432 - 16 / 14 S	16,5	
	20	6	36	51	17	36	30 x 2	27	16,3 x 2,4	TN 432 - 20 / 6 S	19,0	
	20	8	36	51	19	36	30 x 2	27	16,3 x 2,4	TN 432 - 20 / 8 S	20,5	
	20	10	35,5	52	22	36	30 x 2	27	16,3 x 2,4	TN 432 - 20 / 10 S	20,5	
	20	12	35,5	52	24	36	30 x 2	27	16,3 x 2,4	TN 432 - 20 / 12 S	21,5	
	20	14	37	55	27	36	30 x 2	27	16,3 x 2,4	TN 432 - 20 / 14 S	23,5	
	20	16	36,5	55	30	36	30 x 2	27	16,3 x 2,4	TN 432 - 20 / 16 S	26,0	
	25	6	38,5	53	17	46	36 x 2	32	20,3 x 2,4	TN 432 - 25 / 6 S	31,0	
	25	8	38,5	53	19	46	36 x 2	32	20,3 x 2,4	TN 432 - 25 / 8 S	32,0	
	25	10	38	54	22	46	36 x 2	32	20,3 x 2,4	TN 432 - 25 / 10 S	33,5	
	25	12	38	54	24	46	36 x 2	32	20,3 x 2,4	TN 432 - 25 / 12 S	33,5	
	25	14	39,5	57	27	46	36 x 2	32	20,3 x 2,4	TN 432 - 25 / 14 S	35,0	
	25	16	39	57	30	46	36 x 2	32	20,3 x 2,4	TN 432 - 25 / 16 S	37,5	
	25	20	39	61	36	46	36 x 2	32	20,3 x 2,4	TN 432 - 25 / 20 S	43,5	
	30	6	44	59	17	50	42 x 2	41	25,3 x 2,4	TN 432 - 30 / 6 S	43,0	
	30	8	44	59	19	50	42 x 2	41	25,3 x 2,4	TN 432 - 30 / 8 S	43,0	
	30	10	43,5	60	22	50	42 x 2	41	25,3 x 2,4	TN 432 - 30 / 10 S	43,5	
	30	12	43,5	60	24	50	42 x 2	41	25,3 x 2,4	TN 432 - 30 / 12 S	44,5	
	30	14	45	63	27	50	42 x 2	41	25,3 x 2,4	TN 432 - 30 / 14 S	46,0	
	30	16	44,5	63	30	50	42 x 2	41	25,3 x 2,4	TN 432 - 30 / 16 S	48,8	
	30	20	44,5	66	36	50	42 x 2	41	25,3 x 2,4	TN 432 - 30 / 20 S	53,5	
	30	25	45	69	46	50	42 x 2	41	25,3 x 2,4	TN 432 - 30 / 25 S	67,5	
	38	6	47,5	62	17	60	52 x 2	50	33,3 x 2,4	TN 432 - 38 / 6 S	71,0	
	38	8	47,5	62	19	60	52 x 2	50	33,3 x 2,4	TN 432 - 38 / 8 S	71,0	
38	10	47	63	22	60	52 x 2	50	33,3 x 2,4	TN 432 - 38 / 10 S	71,5		
38	12	47	63	24	60	52 x 2	50	33,3 x 2,4	TN 432 - 38 / 12 S	72,0		
38	14	48,5	66	27	60	52 x 2	50	33,3 x 2,4	TN 432 - 38 / 14 S	74,5		
38	16	48	66	30	60	52 x 2	50	33,3 x 2,4	TN 432 - 38 / 16 S	77,0		
38	20	48	70	36	60	52 x 2	50	33,3 x 2,4	TN 432 - 38 / 20 S	81,0		
38	25	48,5	73	46	60	52 x 2	50	33,3 x 2,4	TN 432 - 38 / 25 S	85,0		
38	30	49	76	50	60	52 x 2	50	33,3 x 2,4	TN 432 - 38 / 30 S	88,0		

- Le dimensioni di ingombro si intendono a raccordo chiuso.
 - Les dimensions d'encombrement s'entendent raccord monté.

- Overall sizes are with closed fitting.
 - Baumaße sind ca.-Maße bei angezogener Überwurfmutter.

* - Gamma di temperature senza riduzioni di pressione con i raccordi con guarnizioni O.Ring in NBR (di serie) e FPM (su richiesta):
 NBR (Perbunan): da -35 a +100°C - FPM (Viton): da -25 a +120°C
 - Gamme de temperatures sans réductions de pression avec les raccords avec joints O.Ring en NBR (di série) et FPM (sur demande):
 NBR (Perbunan): de -35 à +100°C - FPM (Viton): de -25 à +120°C
 - Temperature range without pressure reductions with connections fitted with O.Ring in NBR (standard) and FPM (to order):
 NBR (Perbunan): from -35 to +100°C - FPM (Viton): from -25 to +120°C
 - Temperaturbereich ohne Druckabschläge bei Verschraubungen mit O.Ring aus NBR (serienmäßig) und FPM (auf Wunsch):
 NBR (Perbunan): -35 bis +100°C - FPM (Viton): -25 bis +120°C