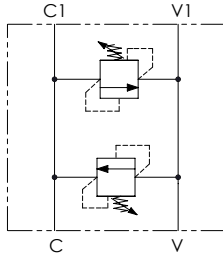


Schema idraulico - Hydraulic circuit



Caratteristiche tecniche - Technical characteristics

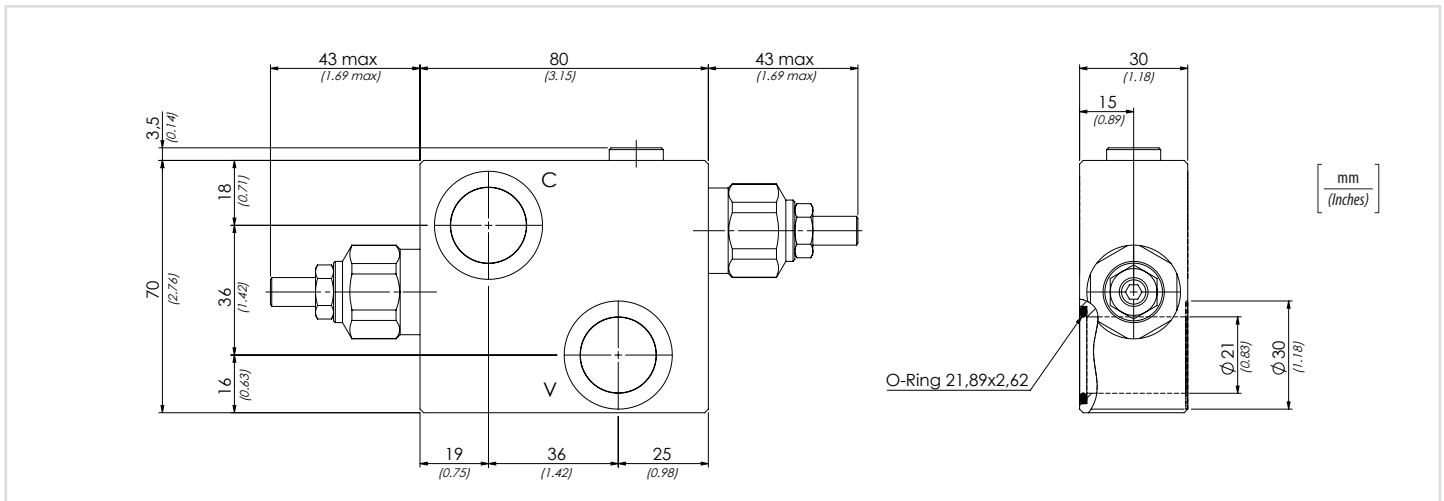
Tipo Type	A	Portata max Max flow l/min-USgpm	Pressione max Max pressure bar/PSI	Peso approssimativo Approx weight kg/lb	Valvola tipo Type of valve
DCV120	Ø 21 (BSPP 1/2)	40 (10.6)	350 (5075)	1,2 (2.7)	VMD405

	01	02	03
Codice ordinazione Ordering code	DCV	120	

01	Valvole antiurto doppie incrociate (Double cross line direct acting relief valves)	DCV
02	Dimensione (Size)	Ø 21 (BSPP 1/2) 120
03	Molla (Spring) 10/90 bar (145/1305 PSI) max	Incremento pressione al giro (Press. increase) 12 bar/al giro (174 PSI/turn) 1
	Molla (Spring) 20/210 bar (290/3045 PSI) max	Incremento pressione al giro (Press. increase) 33 bar/al giro (479 PSI/turn) 2
	Molla (Spring) 70/350 bar (1015/5075 PSI) max	Incremento pressione al giro (Press. increase) 70 bar/al giro (1015 PSI/turn) 3

Dati tecnici - Technical data

Olio idraulico/Mineral oil	ISO 6743/4 (DIN 51524)
Viscosità olio/Oil viscosity	15-250 mm²/s (15 to 250 cSt)
Classe di contaminazione max con filtro Max contamination index with filter	ISO 4406:1999 Classe 19/17/14
Temperatura dell'olio/Oil temperature	-20°C +80°C -4°F + 176°F
Temperatura ambiente/Ambient temperature	-20°C +50°C -4°F + 122°F
È indispensabile l'utilizzo di un filtro per proteggere la valvola (filtrazione consigliata 15 µm) It is necessary a filter use to protect the valve (advised filtration 15 µm)	



Performances

