

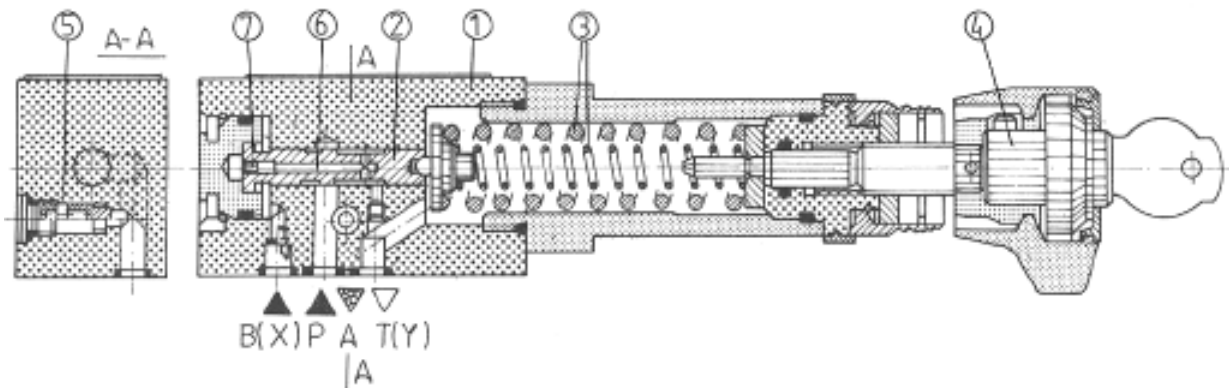
ПРИМЕНЕНИЕ

Клапан редукционный типа DR5DP... является клапаном непосредственного действия и служит для редуцирования давления во вспомогательных цепях гидравлической системы.



ПРИНЦИП ДЕЙСТВИЯ

DR5DP 1 - 20/210 X Y



Главными элементами клапана типа DR5DP... есть: корпус (1), управляющий поршень (2), пружина сжатия (3), регулирующий элемент (4), в зависимости от заказа обратный клапан (5). Управляющим элементом является поршень (2), который в корпусе (1) удерживается в исходном положении пружиной (3). Редукционный клапан в исходном положении открыт. Масло из канала P протекает через корпус (1) в канал A. Давление в канале A действует одновременно через

управляющий канал (6) на площадь поршня находящуюся напротив пружины сжатия (3). Если давление в канале A превысит установочное значение на пружине сжатия, то тогда поршень (2) перемещается на позицию регулирования и поддерживает постоянную величину установленного давления в канале A. Для того, чтобы обеспечить свободное протекание жидкости в обратном направлении от A к P в корпусе по отдельному заказу можно встроить обратный клапан.

ТЕХНИЧЕСКИЕ ХАРАКТЕРИСТИКИ

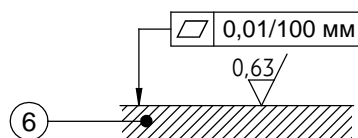
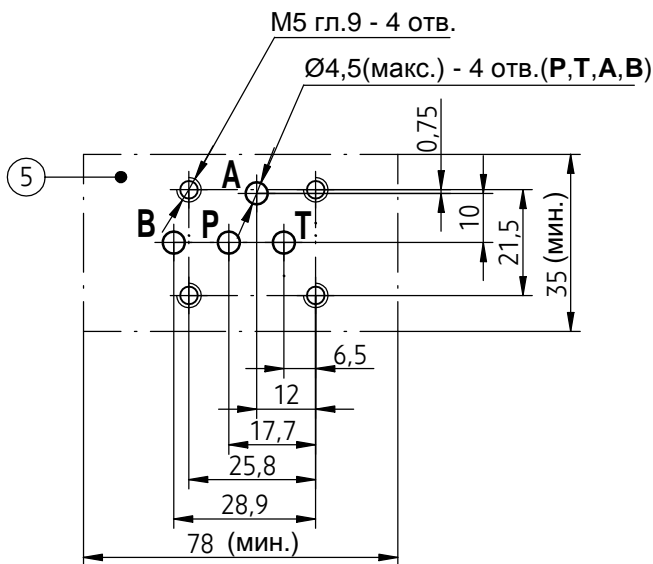
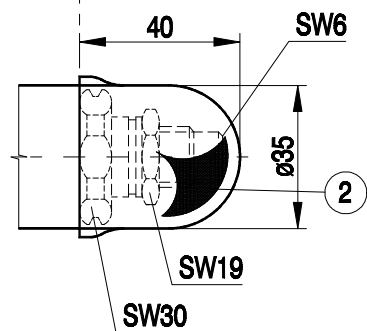
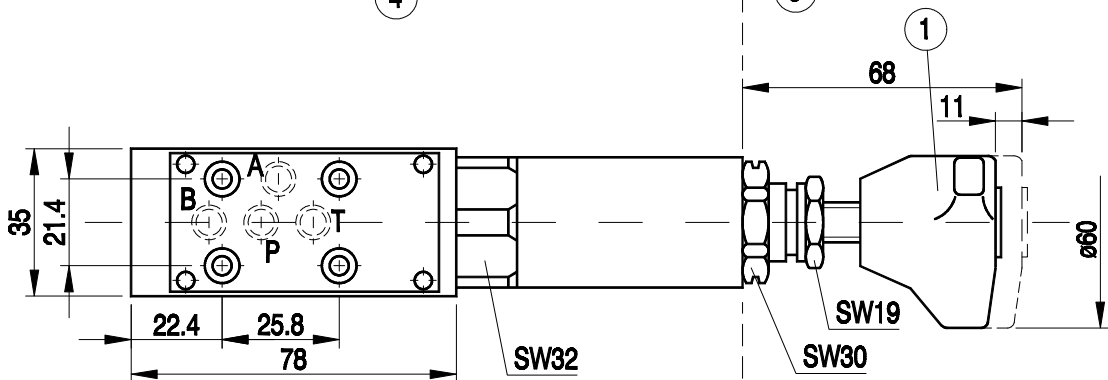
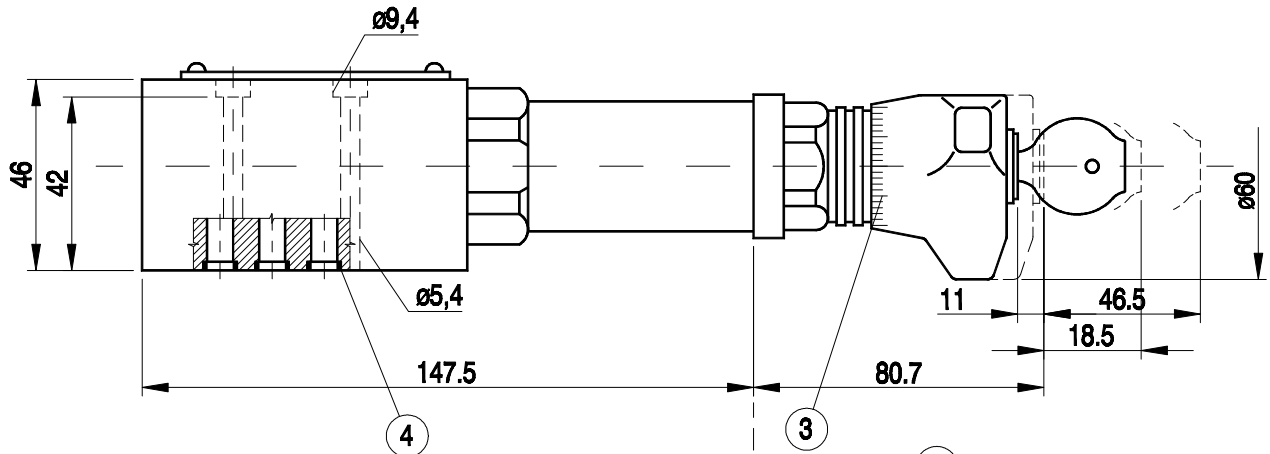
Гидравлическая жидкость	минеральное масло	
Требуемая фильтрация	до 16 $\mu\text{м}$	
Рекомендуемая фильтрация	до 10 $\mu\text{м}$	
Номинальная вязкость жидкости	37 $\text{мм}^2/\text{с}$ при температуре 55 $^{\circ}\text{C}$	
Диапазон вязкости	от 2,8 до 380 $\text{мм}^2/\text{с}$	
Диапазон температуры жидкости (в баке)	рекомендуемый	от 40 $^{\circ}\text{C}$ до 55 $^{\circ}\text{C}$
	макс.	от -20 $^{\circ}\text{C}$ до +70 $^{\circ}\text{C}$
Диапазон температуры окруж. среды	от -20 $^{\circ}\text{C}$ до +70 $^{\circ}\text{C}$	
Максимальное рабочее давление	каналы P, A, B (X)	21 МПа
	канал T (Y)	6 МПа
Максимальный расход	15 $\text{дм}^3/\text{мин}$	
Масса	1,4 кг	

СХЕМЫ

Графические символы клапана типа DR5DP...

<p>версия DR5DP...Y...</p> <p>внутренняя подача внешний слив с обратным клапаном</p>	<p>версия DR5DP...XY...</p> <p>внешняя подача внешний слив с обратным клапаном</p>
<p>версия DR5DP...YM...</p> <p>внутренняя подача внешний слив без обратного клапана</p>	<p>версия DR5DP...XYM...</p> <p>внешняя подача внешний слив без обратного клапана</p>

ГАБАРИТНО-ПРИСОЕДИНИТЕЛЬНЫЕ РАЗМЕРЫ



- 1 - Установочный элемент 1 (рукоятка)
- 2 - Установочный элемент 2 (винт с шестиугольным гнездом)
- 3 - Установочный элемент 3 (рукоятка с замком)
- 4 - Уплотнительное кольцо o-ring 7 x1,5 комплект 4 шт - P, T (Y), A, B (X)
- 5 - Конфигурация отверстий поверхности присоединительной плиты крепежные болты M5 x 50 - 10.9 в соотв. с PN-EN ISO 4762 - комплект 4 шт крутящий момент Md = 9 Nm
- 6 - Требуемое состояние поверхности присоединительной плиты

ХАРАКТЕРИСТИКИ

(для вязкости гидравлической жидкости $\nu = 41 \text{ мм}^2/\text{с}$ и температуры $t = 50 \text{ }^\circ\text{C}$)

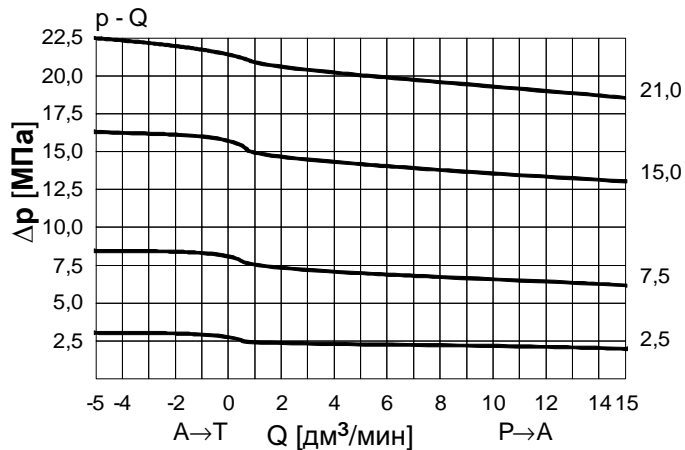


График разницы давления на входе и выходе клапана Δp для конкретной величины давления в зависимости от величины расхода Q

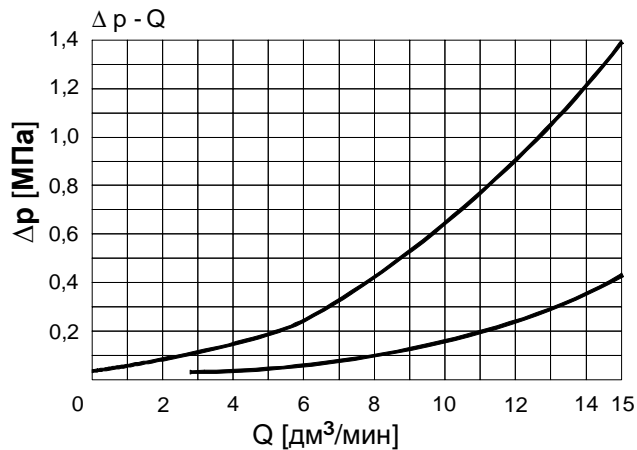


График спада давления Δp при проходе через встроенный обратный клапан.
 — установленное давление $p \leq 1,0$ МПа
 - - - - - установленное давление $p > 1,0$ МПа

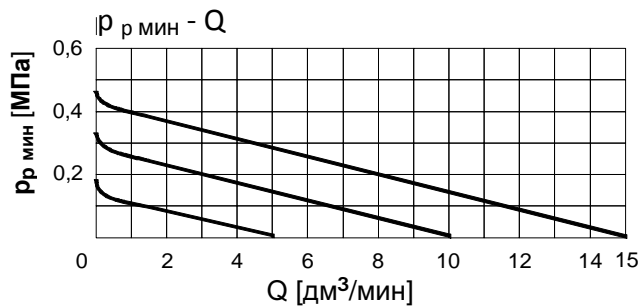


График превышения давления установленного при уменьшении расхода до нуля

СПОСОБ ЗАКАЗА

DR	5	DP	+	/					*
-----------	----------	-----------	----------	----------	--	--	--	--	----------

Номинальный размер (WN)

WN5 = 5

Вид установочного элемента

рукоятка = 1

винт с шестиугольным гнездом = 2

рукоятка с замком = 3

Номер конструкторской серии

(20-29) - неизменные габаритно-присоединительные размеры = 2X

серия 20 = 20

Диапазон установленного давления

до 2,5 МПа = 25

до 7,5 МПа = 75

до 15 МПа = 150

до 21 МПа = 210

Подача и слив управляющего потока

внутренняя подача, внешний слив = Y

внешняя подача, внешний слив = XY

Обратный клапан

с обратным клапаном = без обозначения

без обратного клапана = M

Вид уплотнения

NBR (для жидкостей на основе минеральных масел) = без обозначения

FKM (для жидкости на основе фосфатных эмульсий) = V

Возможные дополнительные требования по согласованию с производителем

ПРИМЕЧАНИЯ:

Клапан следует заказывать в соответствии с кодом описанным в таблице выше.

Символы обозначенные толстым шрифтом доступны в короткие сроки.

Пример кода клапана при заказе: DR 5 DP 2 – 20/210 Y

ПРИСОЕДИНИТЕЛЬНЫЕ ПЛИТЫ И КРЕПЕЖНЫЕ БОЛТЫ

Присоединительные плиты следует заказывать в соответствии с каталогом **WK 450 980**.

Символ плиты:

G 115/01 - резьбовое присоединение **G 1/4**

Присоединительная плита и крепежные болты для монтажа клапана **M5 x 50 - 10.9** в соотв.

с **PN - EN ISO 4762** - комплект 4 шт.

заказываются отдельно.

Крутящий момент **Md = 9 Nm**

PONAR Wadowice S.A.
ul. Wojska Polskiego 29
34-100 Wadowice
tel. +48 33 488 29 00
fax. +48 33 488 21 03
www.ponar-wadowice.pl

