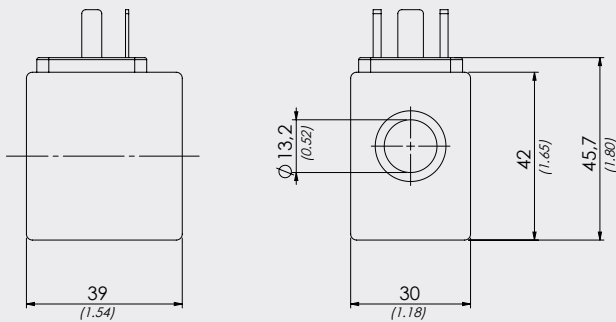
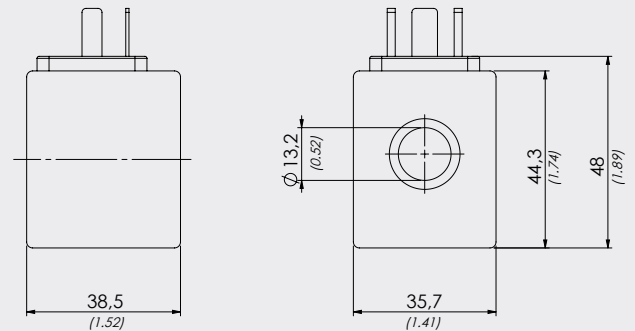




18W



22W



Tipo Type	Tensione Voltage	Connettore Connector	Peso approssimativo Approx weight
EC012DC	12VDC	Standard DIN 43650 88100002	0,14 Kg 0.30 lb
EC024DC	24VDC		
EC22050	220-50/60 Hz	Con raddrizzatore (With rectifier) DIN 43650 88100003	
EC220RAC	220-50/60 Hz		

Tipo Type	Tensione Voltage	Connettore standard Standard connector	Peso approssimativo Approx weight
EC36012DC	12VDC	Standard DIN 43650 88100002	0,21 Kg 0.46 lb
EC36024DC	24VDC		
EC36220RAC	220-50/60 Hz	Con raddrizzatore (With rectifier) DIN 43650 88100003	

Dati tecnici - Technical data

Coppia di serraggio ghiera bobina/Coil nut tightening torque	2Nm
Potenza assorbita in CA/Absorbed power in AC	20 VA
Potenza assorbita in CC/Absorbed power in DC	18 W
Potenza assorbita allo spunto/Absorbed power in pickup	28 VA

Dati tecnici - Technical data

Coppia di serraggio ghiera bobina/Coil nut tightening torque	2Nm
Potenza assorbita in CA/Absorbed power in AC	20 VA
Potenza assorbita in CC/Absorbed power in DC	22 W
Potenza assorbita allo spunto/Absorbed power in pickup	28 VA