

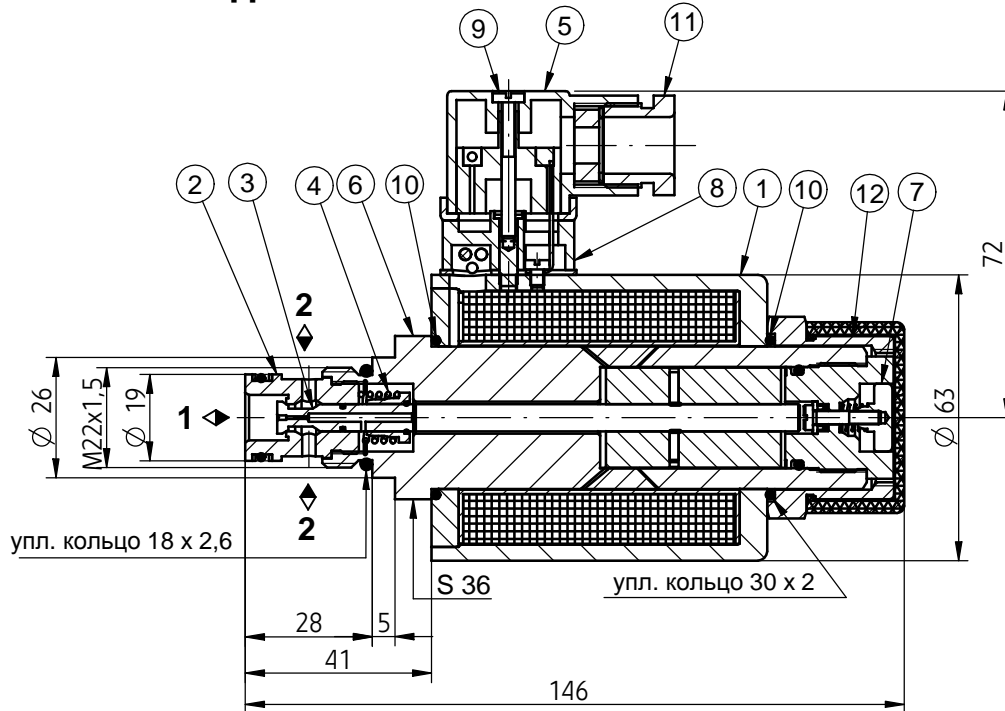
**КАТАЛОЖНЫЙ ЛИСТ - ИНСТРУКЦИЯ ОБСЛУЖИВАНИЯ**

**ПРИМЕНЕНИЕ**

Двухлинейный искробезопасный ввертный герметичный распределитель типа 2IRED6... с электроуправлением предназначен для управления потоком рабочей жидкости в гидравлических системах. Распределитель предназначен для работы во взрывоопасной атмосфере в подземно-шахтных выработках (группа I), а также в устройствах работающих вблизи быстровоспламеняемых субстанций в качестве газа, пара, тумана (группа II). Распределитель типа 2IRED6... имеет аттесты искробезопасности:

⊠ IM 1 Ex ia I Ma; ⊠ II 2G Ex ia IIB T4 Gb. Его можно использовать в выходных искробезопасных цепях типа „ia” или „ib” с максимальными параметрами  $U_i = 15V$ ,  $I_i = 1,6A$ ,  $C_i = 0$ ,  $L_i = 0$ . Для II группы устройств питание должно иметь ограничение мощности  $P_i$ , в соответствии с таблицей технических характеристик на стр. 2.

**ГАБАРИТНО-ПРИСОЕДИНИТЕЛЬНЫЕ РАЗМЕРЫ**



**ПРИНЦИП ДЕЙСТВИЯ**

Распределитель типа 2IRED6... состоит из электромагнита, втулки (2), поршня (3) и пружины (4). Открытие или закрытие потока рабочей жидкости происходит при изменении положения поршня (3) во втулках (2). Открытие потока происходит в результате подачи напряжения на электромагнит и перемещения поршня (3). Снятие напряжение с электромагнита возвращает поршень (3) в исходное положение при помощи пружины (4) и прерывает протекание рабочей жидкости. Катушку электромагнита можно устанавливать в произвольном положении по отношению к втулке электромагнита (4). Также имеется возможность управления распределителя с помощью кнопки (7) в ручном режиме. Распределитель имеет искробезопасный электромагнит типа EMSGI-63,

который состоит из втулки электромагнита (6) в которой размещена кнопка (7). На втулке электромагнита (6) монтируется катушка (1), на внешней стороне которой расположено электрический контактный разъем (8). Внутри разъема имеются диоды и предохранитель чрезмерного возрастания тока. Электрическое подсоединение необходимо производить при помощи электрического штекера (5) который необходимо зафиксировать винтом (9). Электрические провода необходимо провести через штекер и зафиксировать фиксатором (11). Кольцевые уплотнения (10) предохраняют катушку от воздействия внешней среды и также обеспечивают фиксацию катушки при накручивании гайки (12).

## ТЕХНИЧЕСКИЕ ХАРАКТЕРИСТИКИ

Рабочая жидкость	минеральное масло
<b>Требуемая фильтрация масла</b>	<b>25 <math>\mu\text{m}</math></b>
Рекомендуемая фильтрация	10 $\mu\text{m}$
Номинальная вязкость	37 $\text{mm}^2/\text{c}$ при температуре 55°C
Диапазон вязкости	от 2,8 до 328 $\text{mm}^2/\text{c}$
Оптимальная рабочая температура (жидкости в баке)	от 40 до 55°C
Условная влажность воздуха	до 95%
<b>Номинальное рабочее давление <math>p_{\text{ном}}</math></b>	<b>31,5 МПа</b>
<b>Макс. расход</b>	<b>20 <math>\text{дм}^3/\text{мин}</math></b>
Масса	1,6 кг
<b>Номинальное напряжение <math>U_n</math></b>	<b>12V DC</b>
Ток питания $I_n$	110 мА
<b>Степень защиты</b>	<b>IP 64</b>

## СООТВЕТСТВИЕ ДИРЕКТИВЕ 94/9/WE

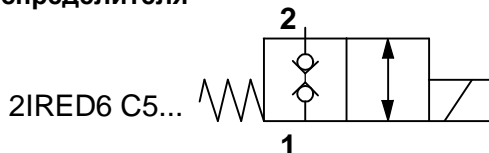
Сертификат качества	CE 1026	№ FTZU 05 ATEX Q 013
Сертификат проверки типа	FTZU 05 ATEX 0068	
Степень искробезопасности	$\text{Ex}$ I M 1 Ex ia I Ma	$\text{Ex}$ II 2G Ex ia IIB T4 Gb
Температура окруж. среды $T_a$	от - 20 до 60°C	от - 20 до 60°C $P_i \leq 1,2 \text{ W}$ от - 20 до 40°C $P_i \leq 1,3 \text{ W}$

## ТРЕБОВАНИЯ ПО МОНТАЖУ И ЭКСПЛУАТАЦИИ

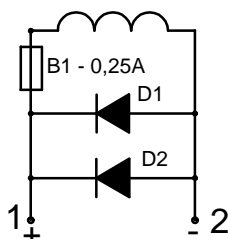
1. Электрическое подсоединение распределителя должно производиться в соответствии со электрическими схемами на стр. 2 !
2. Электрические кабели для подсоединения распределителя должны соответствовать требованиям используемым в горношахтной аппаратуре.
3. Распределитель должен быть присоединен либо отсоединен к квалифицированным персоналом.
4. После наложения катушки следует ее прикрутить болтом имеющимся в составе комплекта поставки.
5. Во время эксплуатации следует соблюдать указанную в инструкции эксплуатации вязкость рабочей жидкости и обеспечить требуемую фильтрацию.
6. Для обеспечения безаварийной и безопасной работы следует систематически проверять:
  - состояние электрического подсоединения
  - правильность действия распределителя
  - чистоту гидравлической жидкости
7. Недопустимым является ремонт распределителя самостоятельно. Поврежденный распределитель с целью ликвидации аварии должен быть передан производителю (адрес указан на последней странице каталога).
8. Персонал работающий с искробезопасным распределителем должен быть ознакомлен с данной инструкцией безопасности.

## СХЕМЫ

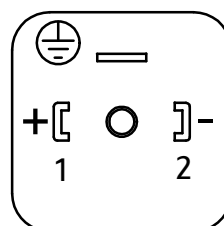
графический символ распределителя



электрическая схема распределителя



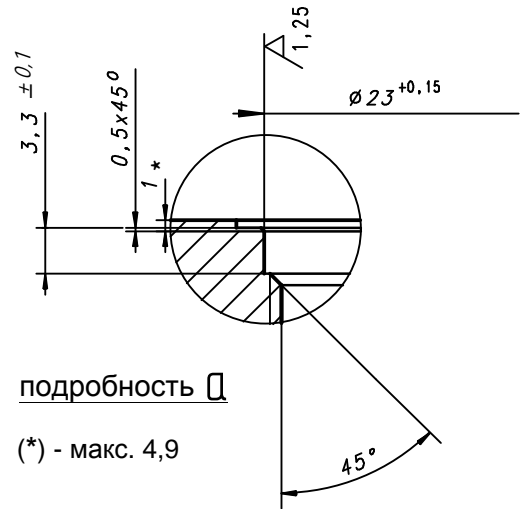
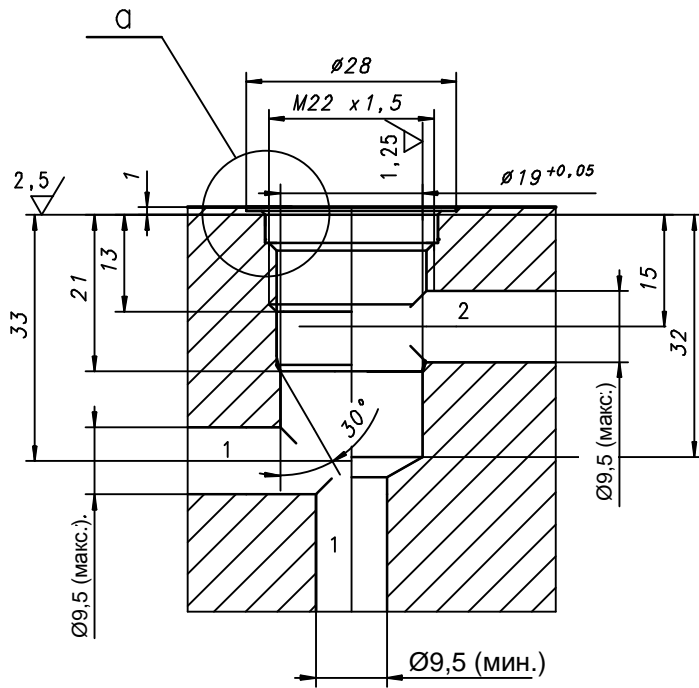
вид присоединения гнезда



# ГАБАРИТЫ ПРИСОЕДИНИТЕЛЬНОГО ОТВЕРСТИЯ

крутящий момент  $Md = 30 \text{ Nm}$

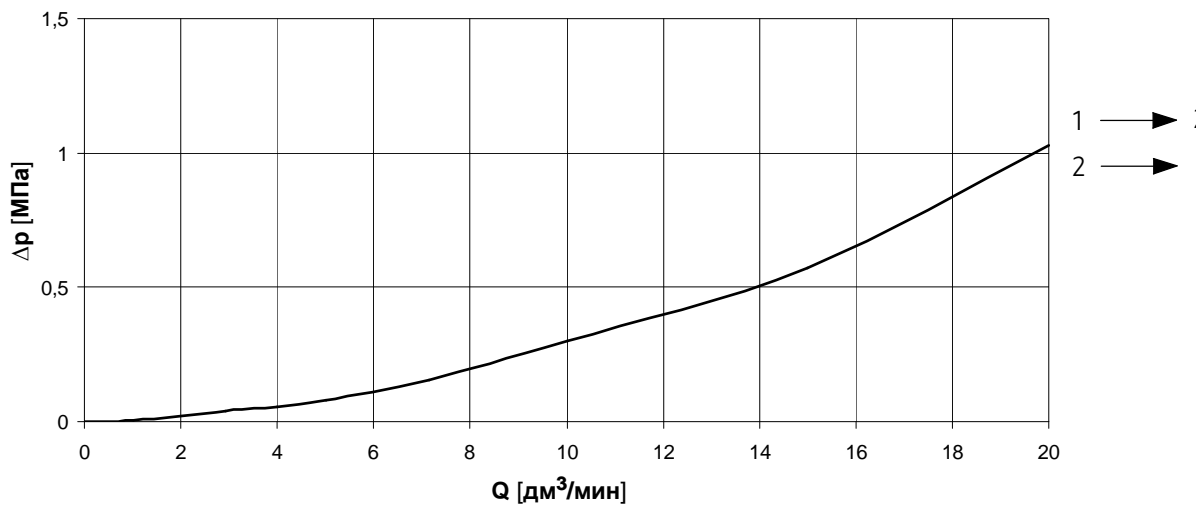
$\text{◎} \phi 0,025$  - касается всех диаметров  
главного отверстия и фаз



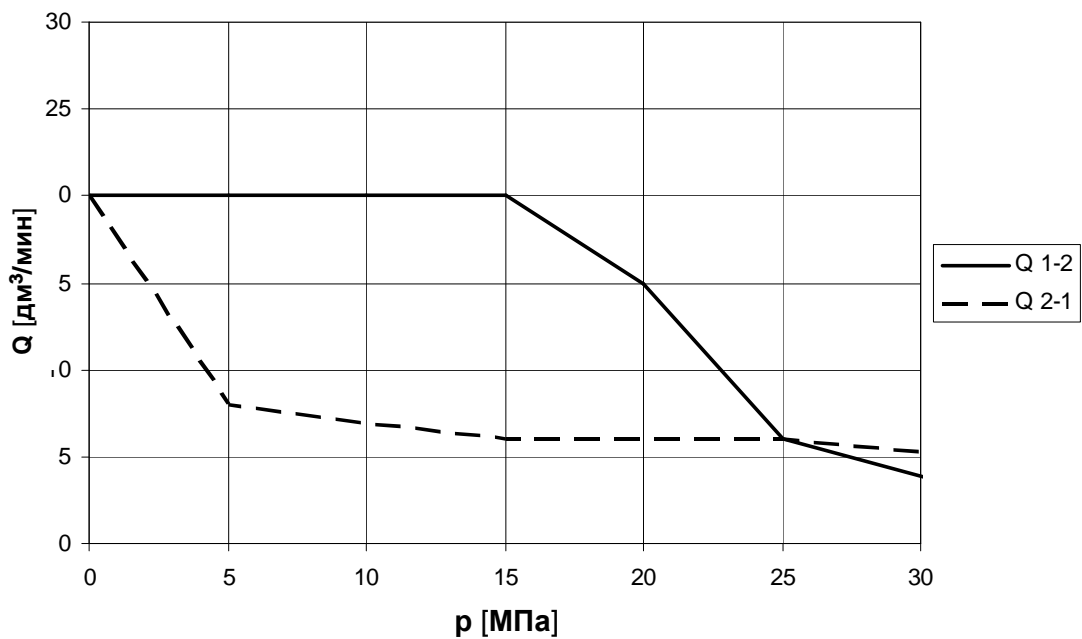
## ХАРАКТЕРИСТИКИ

(для вязкости гидравлической жидкости  $\nu = 41 \text{ мм}^2/\text{с}$  и температуры  $t = 50 \text{ }^\circ\text{C}$ )

### Характеристики сопротивления расхода



### Характеристики граничных расходов



## СПОСОБ ЗАКАЗА

<b>2IRED</b>	<b>6</b>	<b>C5 - 02</b>	<b>/ 2</b>	<b>M1</b>	<b>G12</b>	<b>Z4</b>		<b>*</b>
--------------	----------	----------------	------------	-----------	------------	-----------	--	----------

<b>Номинальный размер (ДУ)</b> <b>ДУ 6</b>	<b>= 6</b>							
<b>Гидравлическая схема (см. стр. 2)</b> <b>схема C5</b>	<b>= C5</b>							
<b>Номер конструкторской серии</b> (02-09) - неизменные габаритно-присоединительные размеры <b>серия 02</b>	<b>= 0X</b> <b>= 02</b>							
<b>Количество положений</b> <b>2-линейный</b>	<b>= 2</b>							
<b>Вид присоединения</b> <b>гнездо M22 x 1,5</b>	<b>= M1</b>							
<b>Напряжение управления электромагнитов</b> <b>12 V DC</b>					<b>= G12</b>			
<b>Вид электрич. присоединения</b> <b>разъем ISO 4400 (DIN 43650-A)</b>						<b>= Z4</b>		
<b>Вид уплотнения</b> <b>NBR</b> (для жидкостей на основе минеральных масел) <b>FKM</b> (для жидкостей на основе фосфатных эмульсий)							<b>= без обозначения</b> <b>= V</b>	
<b>Возможные дополнительные требования по согласованию с производителем</b>								

### ПРИМЕЧАНИЯ:

Распределитель следует заказывать в соответствии с кодом описанным в таблице выше.

**Символы обозначенные толстым шрифтом доступны в короткие сроки.**

Пример кода распределителя : **2IRED6 C5 - 02/2 M1 G12 Z4**

PONAR Wadowice S.A.  
ul. Wojska Polskiego 29  
34-100 Wadowice  
tel. +48 33 488 21 00  
fax. +48 33 488 21 03  
[www.ponar-wadowice.pl](http://www.ponar-wadowice.pl)

