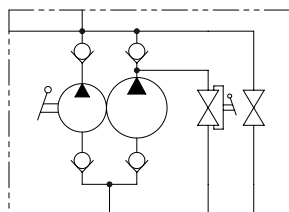




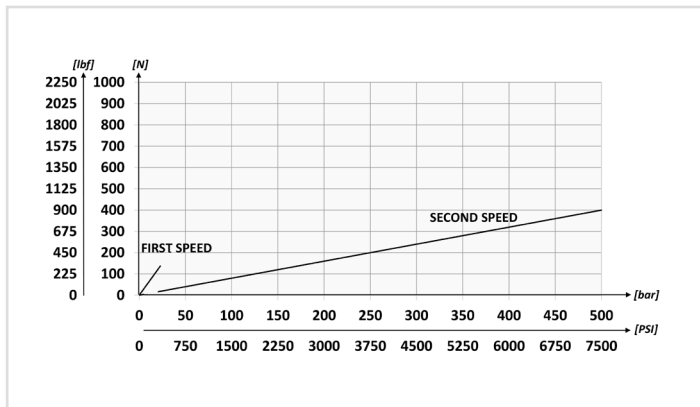
La pompa viene fornita con guarnizione sagomata + viti di fissaggio + leva di azionamento L=600 mm

The pump is supplied with shaped seal, fixing screws and acting lever 23.6 inch long

Schema idraulico - Hydraulic circuit

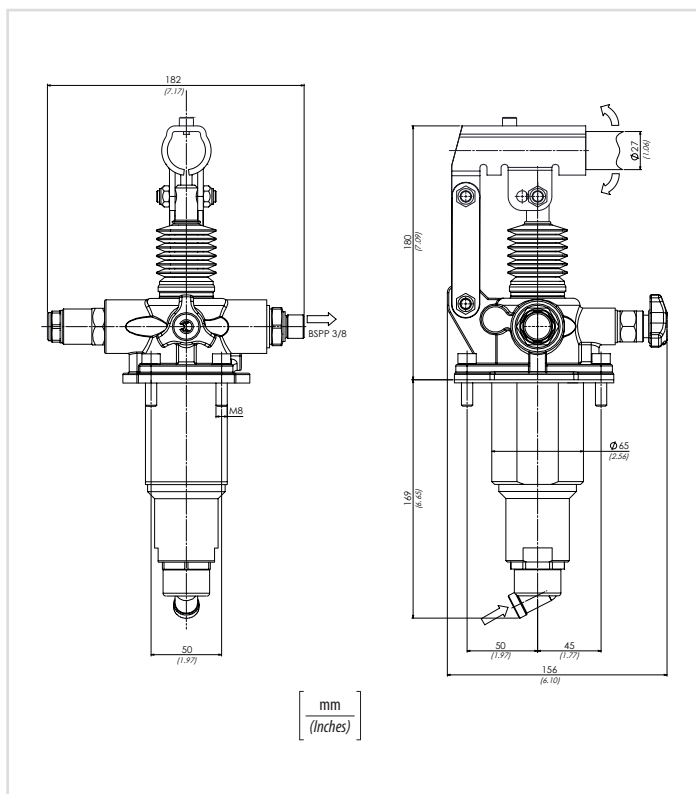


Sforzo esercitato all'estremità della leva - Effort operating at the end of the lever



Codice ordinazione Ordering code	01 PME580	02
-------------------------------------	---------------------	----

01	Pompa a mano 2 velocità doppio pompaggio per cilindro a semplice effetto (2 speeds double pumping hand pump for single acting cylinder)	PME580
	Con soffietto (With rubber protection)	P
	Con predisposizione manometro (With arrangement for gauge)	18
	Con valvola di massima e predisposizione manometro (With relief valves and arrangement for gauge)	X18
02	Optional	
	Con comando automatico (With automatic device)	CA
	Con comando automatico e predisposizione manometro (With automatic device and arrangement for gauge)	CA18
	Con comando automatico e valvola di massima (With automatic device and relief valve)	CARV
	Con comando automatico, valvola di massima e predisposizione manometro (With automatic device, relief valve and arrangement for gauge)	CARV18



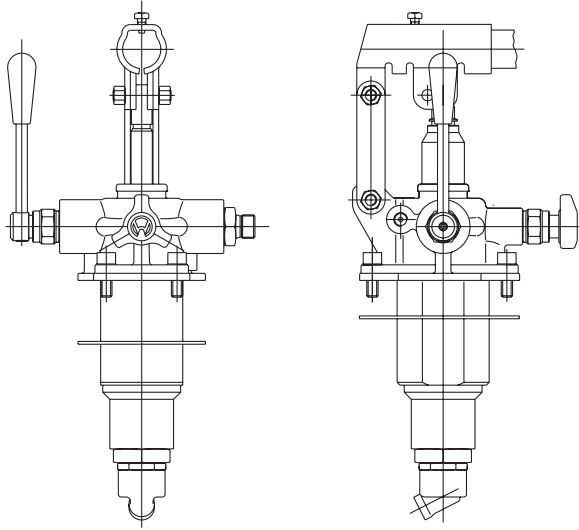
Dati tecnici - Technical data

olio idraulico/Mineral oil	ISO 6743/4 (DIN 51524)	
Viscosità olio/Oil viscosity	15-250 mm ² /s (15 to 250 cSt)	
Classe di contaminazione max con filtro Max contamination index with filter	ISO 4406:1999 Classe 19/17/14	
Temperatura dell'olio/Oil temperature	-20°C +80°C	-4°F + 176°F
Temperatura ambiente/Ambient temperature	-20°C +50°C	-4°F + 122°F
È indispensabile l'utilizzo di un filtro per proteggere la valvola (filtrazione consigliata 15 µm) It is necessary a filter use to protect the valve (advised filtration 15 µm)		

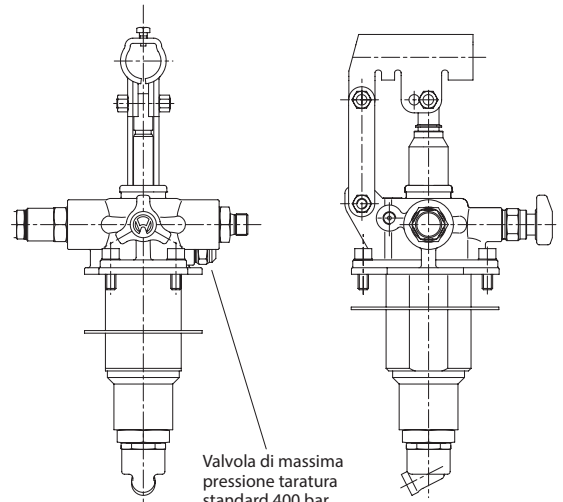
Caratteristiche tecniche - Technical characteristics

Tipo Type	Pressione max 1 stadio Max pressure 1 stage bar/PSI	Pressione max 2 stadio Max pressure 2 stage bar/PSI	Cilindrata 1 stadio Displacement 1 stage cm ³ /in ³	Cilindrata 2 stadio Displacement 2 stage cm ³ /in ³	Peso approssimativo Approx weight kg/lb
PME580	20 (290)	500 (7250)	80 (4.9)	5 (0.31)	6,6 (14.55)

18

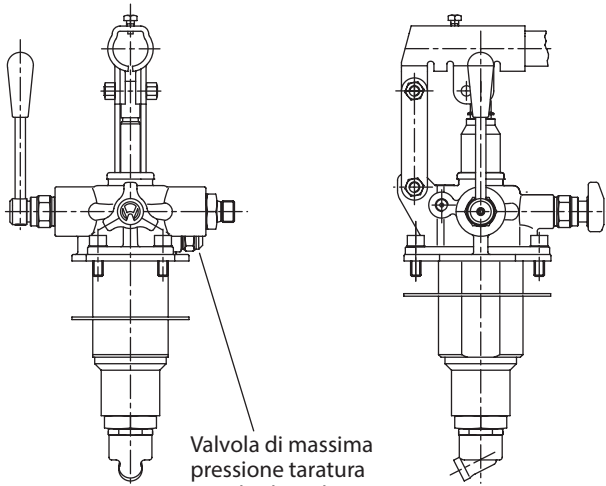


CA18



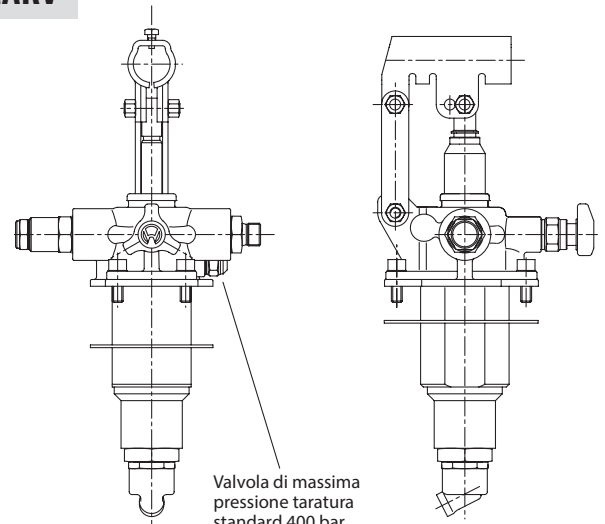
Valvola di massima
pressione taratura
standard 400 bar
(Pressure relief valve
standard setting 5800 PSI)

X18



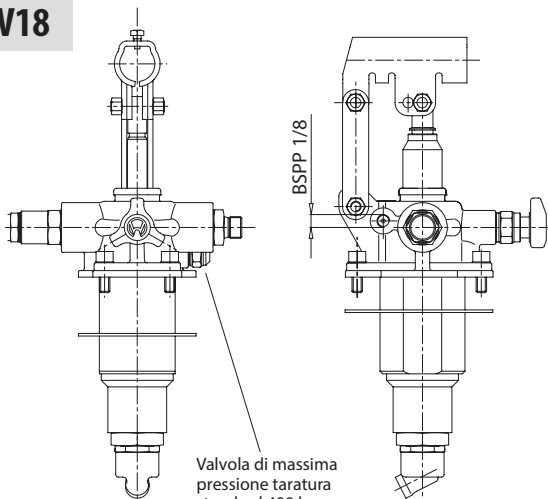
Valvola di massima
pressione taratura
standard 400 bar
(Pressure relief valve
standard setting 5800 PSI)

CARV



Valvola di massima
pressione taratura
standard 400 bar
(Pressure relief valve
standard setting 5800 PSI)

CARV18



Valvola di massima
pressione taratura
standard 400 bar
(Pressure relief valve
standard setting 400 bar)

CA

