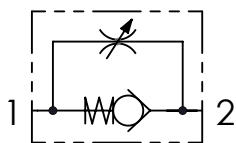
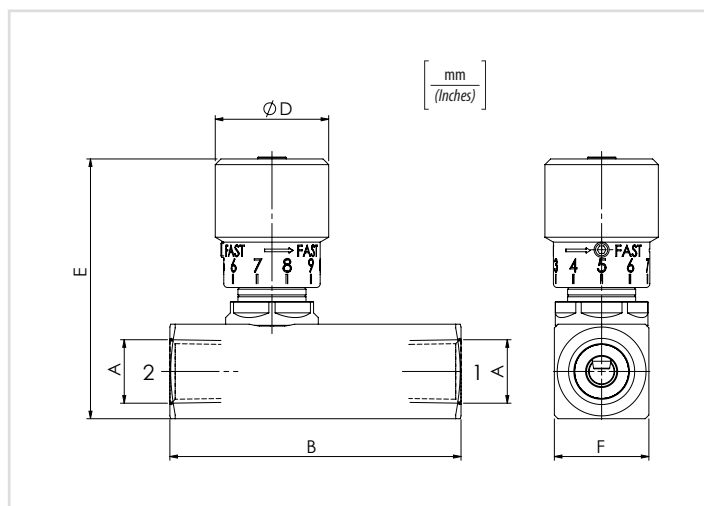


Schema idraulico - Hydraulic circuit



Dati tecnici - Technical data

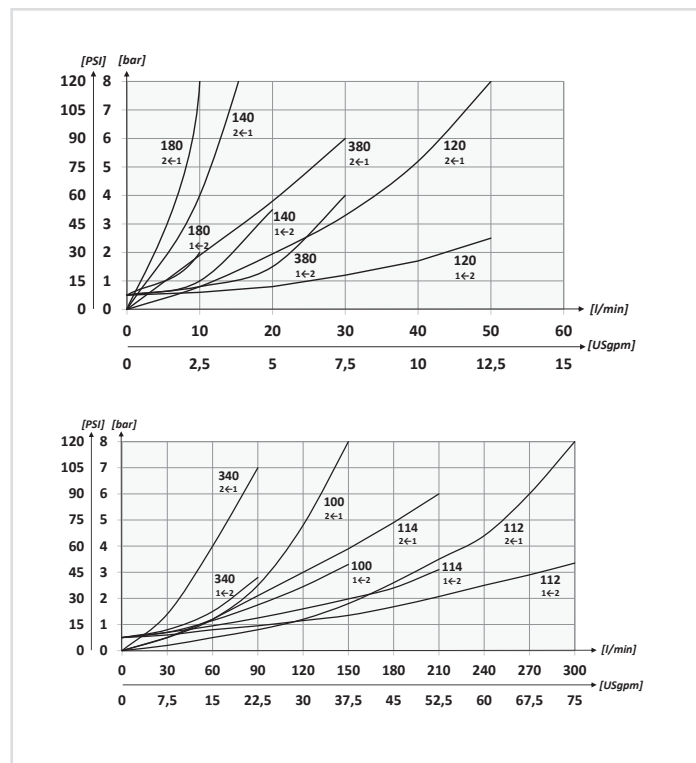
Olio idraulico/Mineral oil	ISO 6743/4 (DIN 51524)	
Viscosità olio/Oil viscosity	15-250 mm <sup>2</sup> /s (15 to 250 cSt)	
Classe di contaminazione max con filtro Max contamination index with filter	ISO 4406:1999 Classe 19/17/14	
Temperatura dell'olio/Oil temperature	-20°C +80°C	-4°F +176°F
Temperatura ambiente/Ambient temperature	-20°C +50°C	-4°F +122°F
È indispensabile l'utilizzo di un filtro per proteggere la valvola (filtrazione consigliata 15 µm) It is necessary a filter use to protect the valve (advised filtration 15 µm)		



Codice ordinazione Ordering code	01	02	03
	<b>STU</b>		<b>N</b>

01	Valvole di controllo flusso unidirezionali (Unidirectional flow control valves)	<b>STU</b>	
02	Dimensione (Size)	NPTF 1/8	<b>180</b>
		NPTF 1/4	<b>140</b>
		NPTF 3/8	<b>380</b>
		NPTF 1/2	<b>120</b>
		NPTF 3/4	<b>340</b>
		NPTF 1	<b>100</b>
		NPTF 1-1/4	<b>114</b>
03	Filettatura (Thread)	NPTF	<b>N</b>
		NPTF 1-1/2	<b>112</b>

Performances



Caratteristiche tecniche - Technical characteristics

Tipo Type	A	Portata max (l/min) Max flow (USgpm)	Pressione max (bar) Max pressure (PSI)	B	D	E	F	Peso approssimativo Approx weight kg/lb		
<b>STU180N</b>	NPTF 1/8	10 (2.6)	<b>400 (5800)</b>	58 (2.28)	20 (0.79)	53 (2.08)	20 (0.79)	<b>0,19 (0.42)</b>		
<b>STU140N</b>	NPTF 1/4	15 (4)		66 (2.60)					25 (0.98)	0,37 (0.75)
<b>STU380N</b>	NPTF 3/8	30 (7.9)		77 (3.03)						
<b>STU120N</b>	NPTF 1/2	50 (13.2)		91 (3.58)	42 (1.65)	72 (2.83)	30 (1.18)	0,60 (1.3)		
<b>STU340N</b>	NPTF 3/4	80 (21.1)		112,5 (4.43)					94 (3.70)	40 (1.57)
<b>STU100N</b>	NPTF 1	150 (39.6)		<b>350 (5075)</b>	141 (5.55)	53 (2.09)	99 (3.90)	45 (1.77)	1,9 (4.2)	
<b>STU114N</b>	NPTF 1-1/4	200 (52.8)	155 (6.10)		121,5 (4.78)					55 (2.17)
<b>STU112N</b>	NPTF 1-1/2	300 (79.2)	168 (6.61)		131,5 (5.17)	65 (2.56)	4,5 (10)			