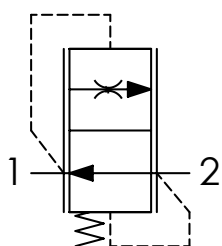




Schema idraulico - Hydraulic circuit



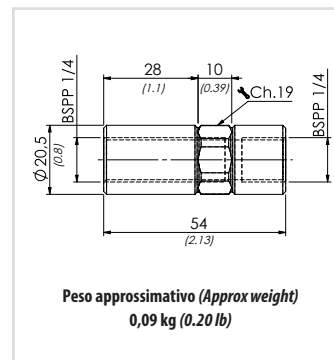
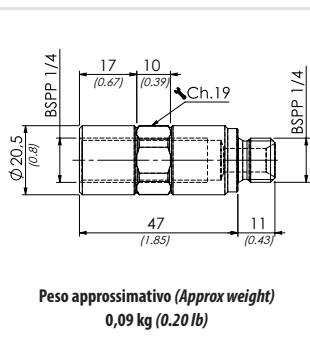
Codice ordinazione
Ordering code

01	02
VCC140	

01	Valvole controllo discesa fisse compensate (Fixed flow control valves - pressure compensated)	VCC140
02	Portata controllata a 100 bar ± 10% (Controlled flow at 100 bar ± 10%)	1 l/min (0.26 USgpm) 1
		2 l/min (0.53 USgpm) 2
		3 l/min (0.79 USgpm) 3
		4 l/min (1.06 USgpm) 4
		5 l/min (1.32 USgpm) 5
		6 l/min (1.58 USgpm) 6
		7 l/min (1.85 USgpm) 7
		8 l/min (2.11 USgpm) 8
		9 l/min (2.38 USgpm) 9
		10 l/min (2.64 USgpm) 10
		11 l/min (2.90 USgpm) 11
		12 l/min (3.17 USgpm) 12

Tipo - Type
61100160

Tipo - Type
61100159



Dati tecnici - Technical data

Olio idraulico/Mineral oil	ISO 6743/4 (DIN 51524)
Viscosità olio/Oil viscosity	15-250 mm ² /s (15 to 250 cSt)
Classe di contaminazione max con filtro Max contamination index with filter	ISO 4406:1999 Classe 19/17/14
Temperatura dell'olio/Oil temperature	-20°C +80°C -4°F +176°F
Temperatura ambiente/Ambient temperature	-20°C +50°C -4°F +122°F
È indispensabile l'utilizzo di un filtro per proteggere la valvola (filtrazione consigliata 15 µm) It is necessary a filter use to protect the valve (advised filtration 15 µm)	

Tipo Type	Portata max Max flow l/min-USgpm	Pressione max Max pressure bar/PSI	Coppia di serraggio Tightening torque Nm/lbf ft	Peso approssimativo Approx weight kg/lb
VCC140	12 (3.2)	250 (3625)	4 (3)	0,014 (0.031)

Tipo (Type)	Ø C
VCC1401	1 (0.04)
VCC1402	1,2 (0.05)
VCC1403	1,5 (0.06)
VCC1404	1,7 (0.07)
VCC1405	1,9 (0.07)
VCC1406	2,1 (0.08)
VCC1407	2,3 (0.09)
VCC1408	2,4 (0.09)
VCC1409	2,7 (0.11)
VCC14010	2,8 (0.11)
VCC14011	3,1 (0.12)
VCC14012	3,3 (0.13)

