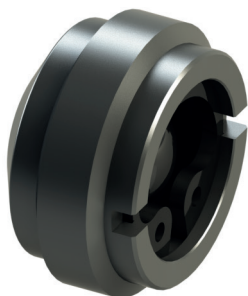
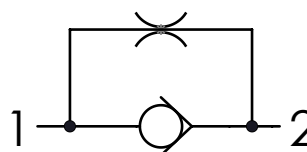


	01	02	03
<b>Codice ordinazione</b> <b>Ordering code</b>	<b>VS</b>	<b>380</b>	



<b>01</b>	Valvole unidirezionali con trafilemento (Check valves with gap)	<b>VS</b>
<b>02</b>	Dimensione (Size)	<b>380</b>
<b>03</b>	Tagli (Gaps)	2 tagli (2 gaps)
		4 tagli (4 gaps)

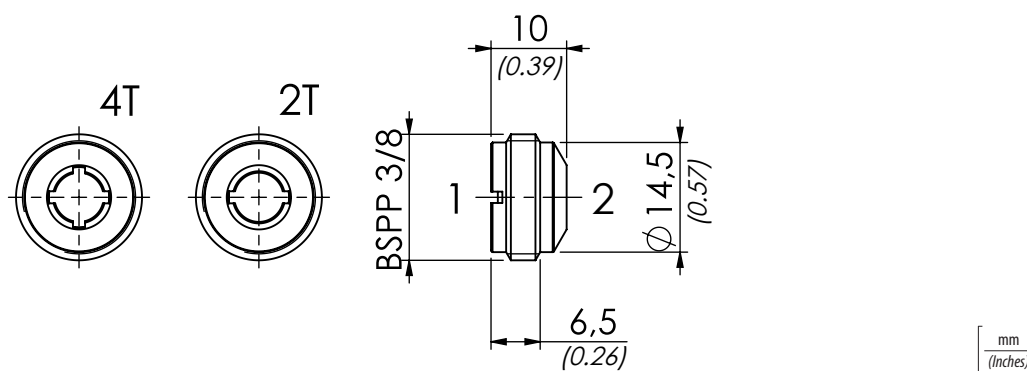
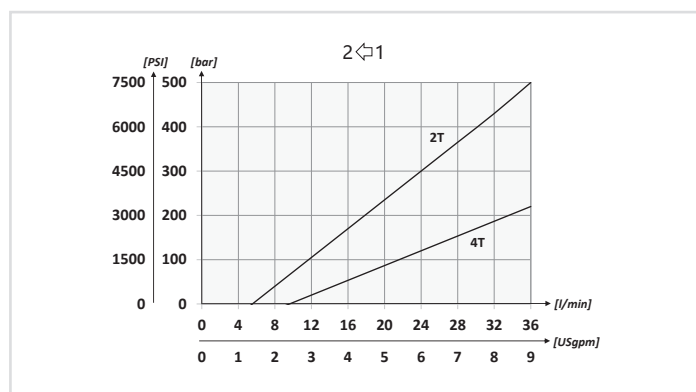
### Schema idraulico - Hydraulic circuit



### Dati tecnici - Technical data

<b>Olio idraulico/Mineral oil</b>	<b>ISO 6743/4 (DIN 51524)</b>	
<b>Viscosità olio/Oil viscosity</b>	<b>15-250 mm<sup>2</sup>/s (15 to 250 cSt)</b>	
<b>Classe di contaminazione max con filtro</b>	<b>ISO 4406:1999 Classe 19/17/14</b>	
<i>Max contamination index with filter</i>		
<b>Temperatura dell'olio/Oil temperature</b>	<b>-20°C +80°C</b>	<b>-4°F + 176°F</b>
<b>Temperatura ambiente/Ambient temperature</b>	<b>-20°C +50°C</b>	<b>-4°F + 122°F</b>
<b>È indispensabile l'utilizzo di un filtro per proteggere la valvola (filtrazione consigliata 15 µm)</b>		
<i>It is necessary a filter use to protect the valve (advised filtration 15 µm)</i>		

### Performances



### Caratteristiche tecniche - Technical characteristics

Tipo Type	Portata max (l/min) Max flow (USgpm)	Pressione max (bar) Max pressure (PSI)	Coppia di serraggio (Nm) Tightening torque (bt in)	Peso approssimativo (kg) Approx weight (lb)
<b>VS380</b>	<b>35 (9.2)</b>	<b>500 (7250)</b>	<b>6 (4.5)</b>	<b>0,01 (0.022)</b>