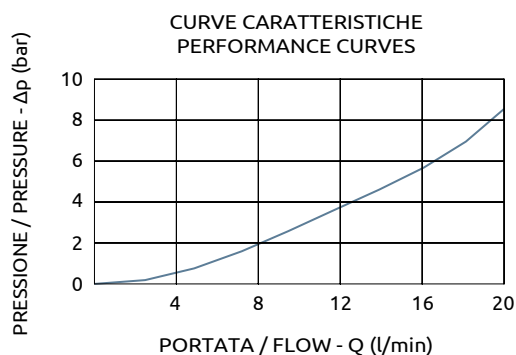
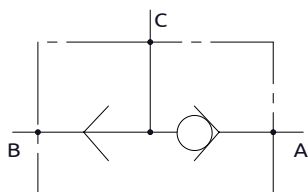
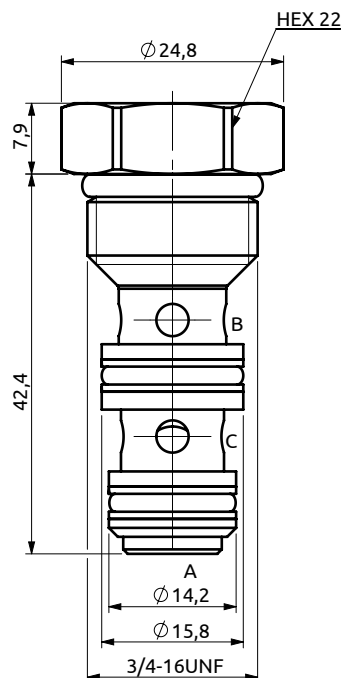




## Valvola selettiva a cartuccia Cartridge shuttle valve



CODICE SEDE	CAVITY CODE
HBS.93.U.03A (Pag. 99.02.00)	



## DESCRIZIONE

La valvola invia all'attacco C la maggiore tra le due pressioni presenti sui rami A e B e bloccano la via verso il ramo a pressione minore. Generalmente utilizzata per lo sblocco dei freni idraulici o per i comandi load sensing. Messe in serie inviano al comando load sensing la maggiore tra le pressioni di lavoro dell'intero impianto idraulico.

## DESCRIPTION

This valve can select the higher pressure between two lines A and B sending the signal to the C port and locking the way to the lower side. It's normally used for auxiliary function such as negative hydraulic brakes, or to drive remote pressure sensing line. In series in a manifold they drive the max pressure of the circuit to the load sensing system.

## COPPIA DI SERRAGGIO

## INSTALLATION TORQUE

30 Nm

Code Ordinazione	Portata Massima	Pressione Max	Peso
Ordering Code	Max Flow	Max Pressure	Weight
A600302.13.00	20 l/min	500 bar	0.7 kg