



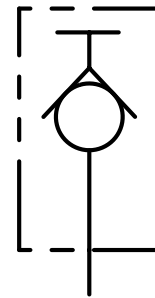
	01	02	03
Codice ordinazione Ordering code	XMNP		N

01	Miniprese prova pressione (<i>Test couplings for pressure checking</i>)	XMNP
02	Dimensione (<i>Size</i>)	NPTF 1/8
		NPTF 1/4
		NPTF 3/8
		NPTF 1/2
03	Filettatura NPTF (<i>Nptf thread</i>)	N

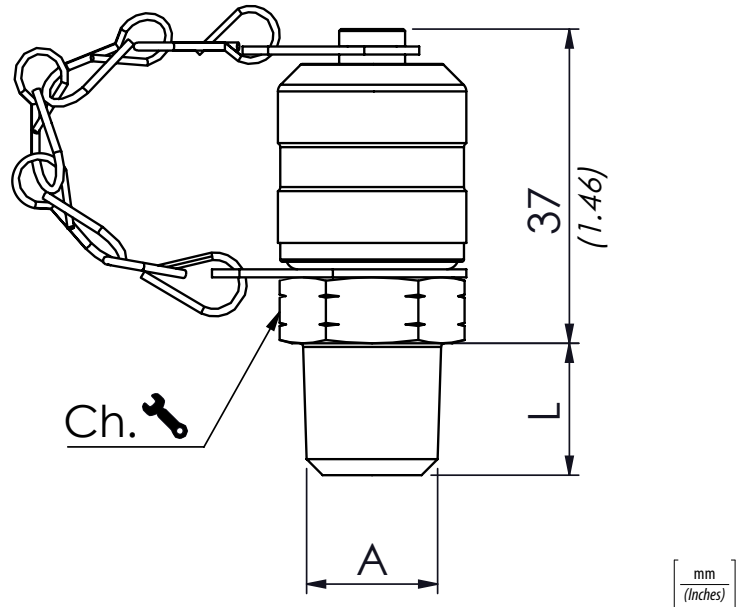
Dati tecnici - Technical data

Particolare / Component	Materiale / Material
Corpo / Body	1.4404 (AISI 316L)
Cappuccio di protezione / Safety cap	1.4404 (AISI 316L)
Guarnizioni / O-rings	Viton (FKM)

Schema idraulico - Hydraulic circuit



Miniprese - Test couplings
M16x2



Caratteristiche tecniche - Technical characteristics

Tipo Type	A	Pressione max Max pressure bar/PSI	Ch. mm	L	Coppia di serraggio Tightening torque Nm/lbft	Peso approssimativo Approx weight kg/lb
XMNP180N	NPTF 1/8	630 (9135)	17	10 (0.39)	20 (14,6)	0,07 (0.16)
XMNP140N	NPTF 1/4		19	12 (0.47)	30 (22)	0,08 (0.18)
XMNP380N	NPTF 3/8		22	14 (0.55)	60 (44)	0,10 (0.22)
XMNP120N	NPTF 1/2		27	14 (0.55)	80 (58,6)	0,13 (0.29)