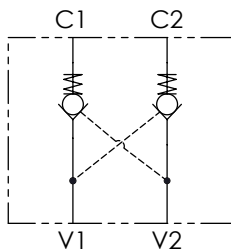


Schema idraulico - Hydraulic circuit



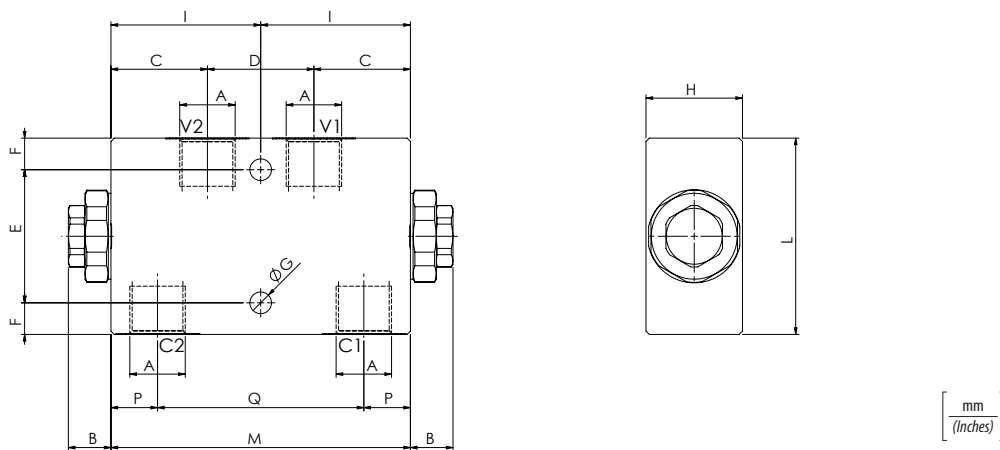
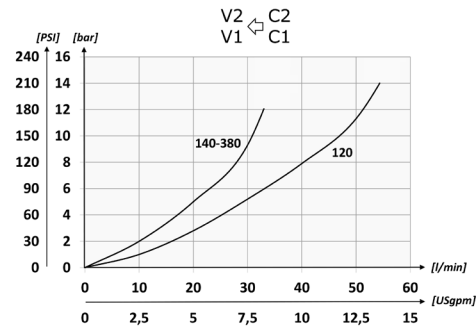
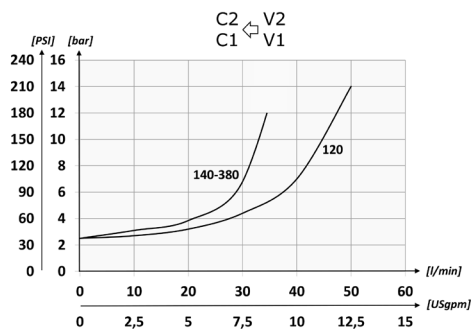
Dati tecnici - Technical data

Olio idraulico/Mineral oil	ISO 6743/4 (DIN 51524)
Viscosità olio/Oil viscosity	15-250 mm ² /s (15 to 250 cSt)
Classe di contaminazione max con filtro Max contamination index with filter	ISO 4406:1999 Classe 19/17/14
Temperatura dell'olio/Oil temperature	-20°C +80°C -4°F + 176°F
Temperatura ambiente/Ambient temperature	-20°C +50°C -4°F + 122°F
È indispensabile l'utilizzo di un filtro per proteggere la valvola (filtrazione consigliata 15 µm) It is necessary a filter use to protect the valve (advised filtration 15 µm)	
Trafilamento massimo Max leakage	0,25 cm ³ /min - 5 gocce/min 0,015 in ³ /min - 5 drops/min

01	02
VRDL	

01	Valvole di blocco pilotate a doppio effetto (Double acting pilot check valves)	VRDL
02	Dimensione (Size)	BSPP 1/4 140N
		BSPP 3/8 380N
		BSPP 1/2 120N

Performances



Caratteristiche tecniche - Technical characteristics

Tipo Type	A	Portata max Max flow l/min-USgpm	Pressione max Max pressure bar/PSI	B	C	D	E	F	G	H	I	L	M	P	Q	Peso approssimativo Approx weight kg/lb	Rapporto di pilotaggio Pilot ratio
VRDL140N	BSPP 1/4	35 (9.2)	350 (5075)	13 (0.51)	29 (1.14)	32 (1.26)	40 (1.57)	9,5 (0.37)	6,5 (0.26)	29 (1.14)	45 (1.77)	59 (2.32)	90 (3.54)	14 (0.55)	62 (2.44)	1,18 (2.60)	1:7
VRDL380N	BSPP 3/8			14,8 (0.58)	38 (1.50)	34 (1.34)		14,5 (0.57)	8,5 (0.33)	34 (1.34)	55 (2.17)	69 (2.72)	110 (4.33)	20,5 (0.81)	69 (2.72)		
VRDL120N	BSPP 1/2	50 (13.2)		14,8 (0.58)	38 (1.50)	34 (1.34)	14,5 (0.57)	8,5 (0.33)	34 (1.34)	55 (2.17)	69 (2.72)	110 (4.33)	20,5 (0.81)	69 (2.72)	1,77 (3.90)		