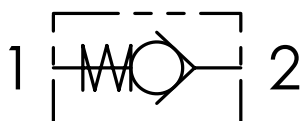


Schema idraulico - Hydraulic circuit



Codice ordinazione
Ordering code

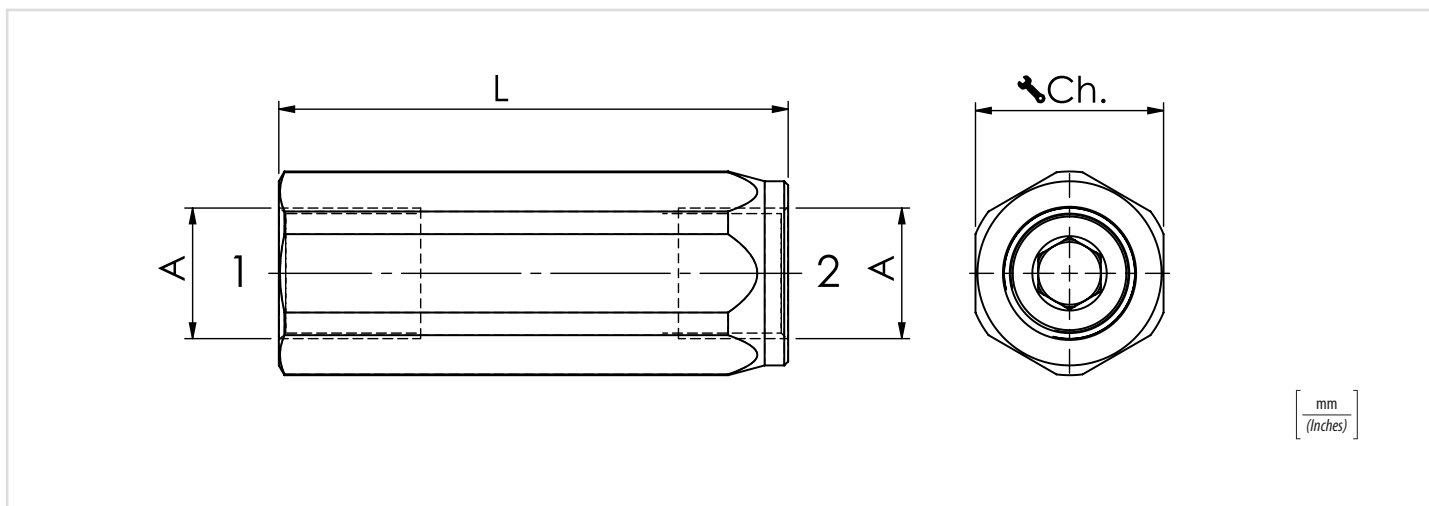
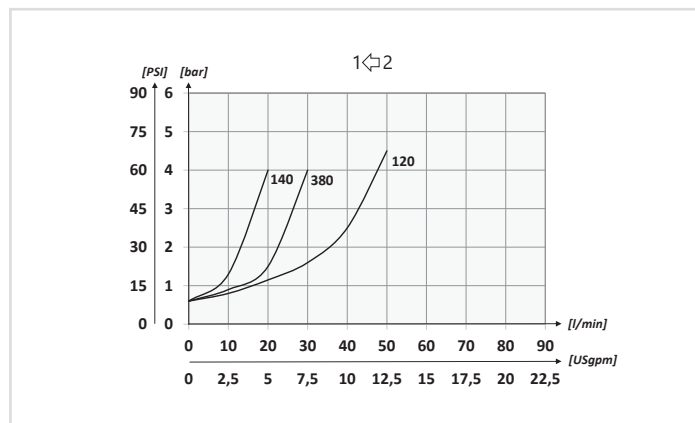
01	02	03	04
YVUR			

01	Valvole unidirezionali a colonnetta F/F, solo corpo in acciaio inox (F/F check housing valves, only stainless steel body)	YVUR
02	Dimensione (Size)	BSPP 1/4
		BSPP 3/8
		BSPP 1/2
03	Tenuta (Sealing)	Tenuta a cono (Poppet sealing)
04	Molla (Spring)	1 bar Standard (14.5 PSI)
		3 bar Standard (43.5 PSI)
		4,5 bar Standard (65.25 PSI)
		6 bar Standard (87 PSI)

Dati tecnici - Technical data

Particolare / Component	Materiale / Material
Corpo / Body	1.4404 (AISI 316L)
Molla / Spring	1.0116 (OTEVA 70)
Otturatore / Poppet	1.5715 (Ng 2)
Spingimolla / Spring Spacer	1.0737 (AVPb)

Performances



Caratteristiche tecniche - Technical characteristics

Tipo Type	A	Portata Max (l/min) Max flow (USgpm)	Pressione max (bar) Max Pressure (PSI)	L	Ch.	Peso approssimativo (kg) Approx weight (lb)
YVUR140	BSPP 1/4	15 (4.0)	400 (5800)	55 (2.17)	19	0,10 (0.22)
YVUR380	BSPP 3/8	30 (7.9)		65 (2.56)	24	0,18 (0.40)
YVUR120	BSPP 1/2	50 (13.2)		75 (2.95)	27	0,23 (0.50)