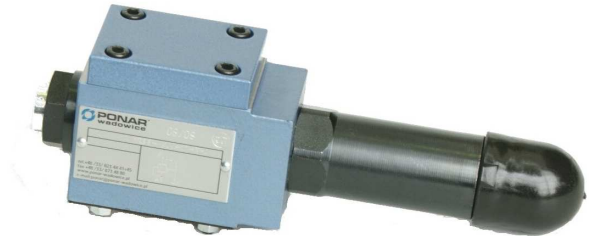


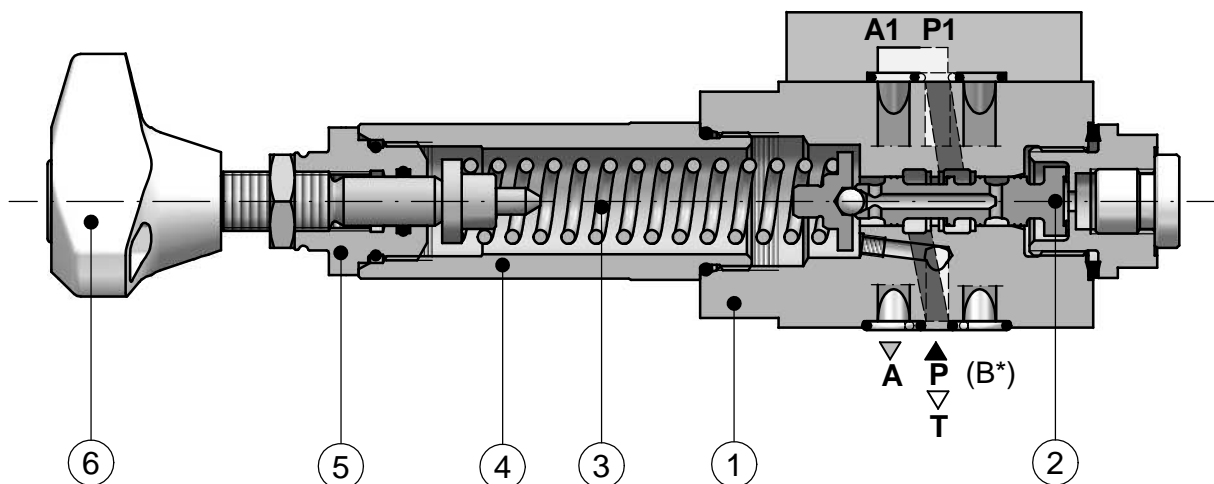
### ПРИМЕНЕНИЕ

Редукционный клапан типа **UZRB6...** предназначен для поддержания постоянного давления в гидравлической цепи за клапаном при условии, что давление действующее перед ним будет выше. Можно также использовать клапан там, где может возникнуть нежелательный рост давления за клапаном. Таким образом открывается дополнительный расход ограничивающий чрезмерный рост давления.



### ПРИНЦИП ДЕЙСТВИЯ

UZRB 6 /22 - 210 Y 1



В корпусе (1) находится золотник (2). На золотник действует редуцированное давление с одной стороны и сила пружины (3), которая зависит от ее натяжения. Сила пружины (3) регулируется при помощи рукоятки (6) регулирующего элемента (5) вкрученного во втулку (2). Если давление преодолевает сопротивление пружины золотник (2) передвигается, закрывая открытый, до этого момента, проход **Р – А**. Таким образом,

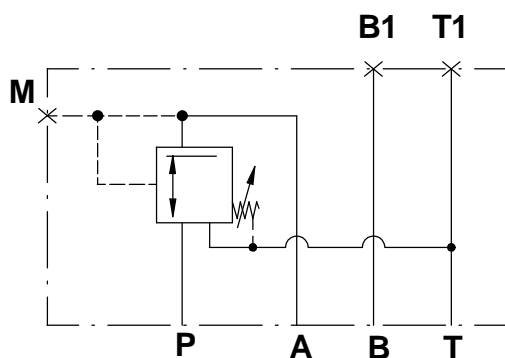
происходит большее дросселирование проходящего масла и, в результате, ограничение давления за клапаном. В случае дальнейшего роста давления произойдет закрытие соединения **Р – А**, а дальнейшее передвижение золотника (2) спровоцирует открытие соединения из канала **А** в **Т** и проход масла в бак ограничивающий чрезмерный рост давления.

## ТЕХНИЧЕСКИЕ ХАРАКТЕРИСТИКИ

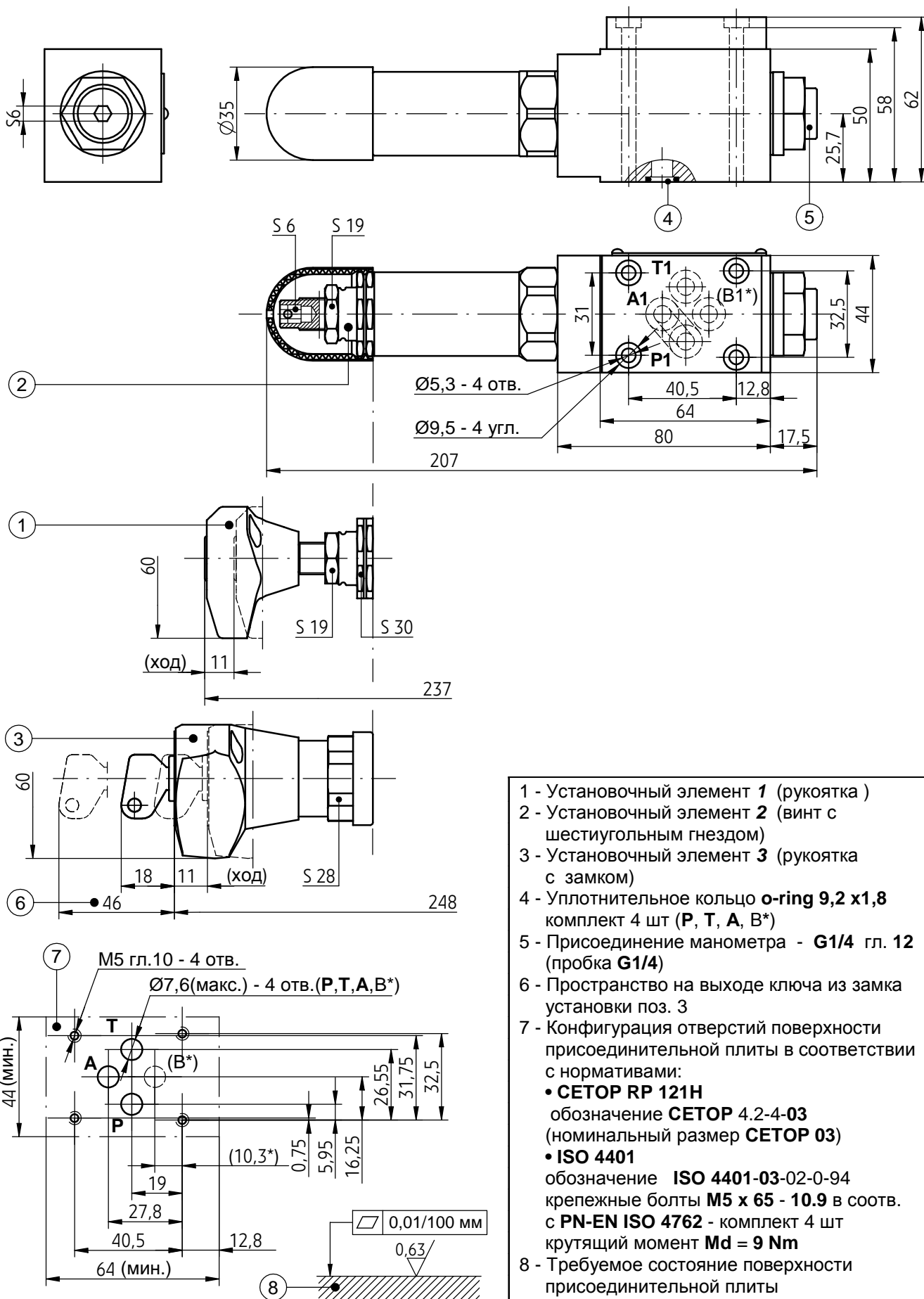
Гидравлическая жидкость	минеральное масло	
Требуемая фильтрация	до 16 $\mu\text{м}$	
Рекомендуемая фильтрация	до 10 $\mu\text{м}$	
Номинальная вязкость жидкости	37 $\text{мм}^2/\text{с}$ при температуре 55°C	
Диапазон вязкости	от 2,8 до 380 $\text{мм}^2/\text{с}$	
Диапазон температуры жидкости (в баке)	рекомендуемый	от 40°C до 55°C
	макс.	от -20°C до +70°C
Диапазон температуры окруж. среды	от -20°C до +70°C	
Максимальное рабочее давление (на входе)	каналы P, A, B	31,5 МПа
	канал T	1,5 МПа
Максимальное установленное давление (в канале P)	21 МПа (давление в канале T = 0 МПа)	
Максимальный расход	30 $\text{дм}^3/\text{мин}$	
Масса	1,2 кг	

## СХЕМЫ

Графический символ клапана типа UZRB6...



# ГАБАРИТНО-ПРИСОЕДИНИТЕЛЬНЫЕ РАЗМЕРЫ

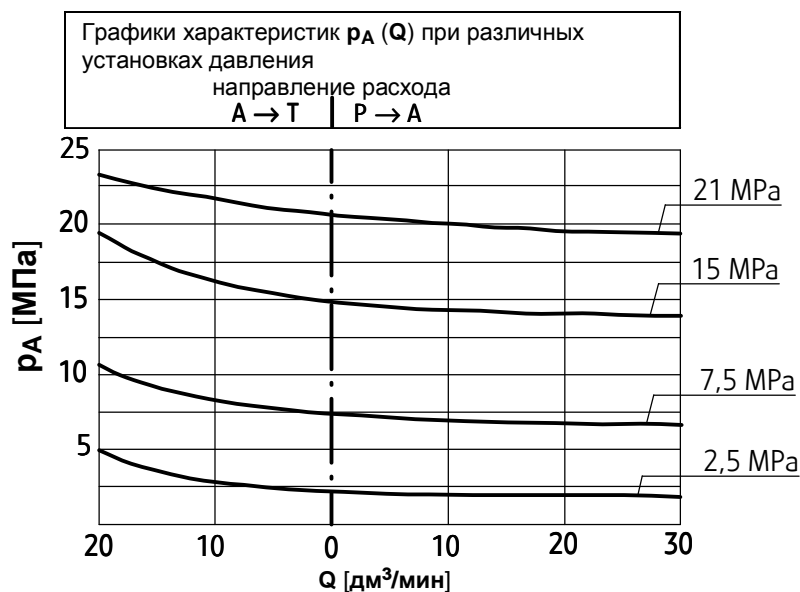


- 1 - Установочный элемент 1 (рукоятка)
- 2 - Установочный элемент 2 (винт с шестиугольным гнездом)
- 3 - Установочный элемент 3 (рукоятка с замком)
- 4 - Уплотнительное кольцо o-ring 9,2 x1,8 комплект 4 шт (P, T, A, B\*)
- 5 - Присоединение манометра - G1/4 гл. 12 (пробка G1/4)
- 6 - Пространство на выходе ключа из замка установки поз. 3
- 7 - Конфигурация отверстий поверхности присоединительной плиты в соответствии с нормативами:
  - **SETOP RP 121H**  
обозначение **SETOP 4.2-4-03**  
(номинальный размер **SETOP 03**)
  - **ISO 4401**  
обозначение **ISO 4401-03-02-0-94**  
крепежные болты **M5 x 65 - 10.9** в соотв. с **PN-EN ISO 4762** - комплект 4 шт  
крутящий момент **Md = 9 Nm**
- 8 - Требуемое состояние поверхности присоединительной плиты

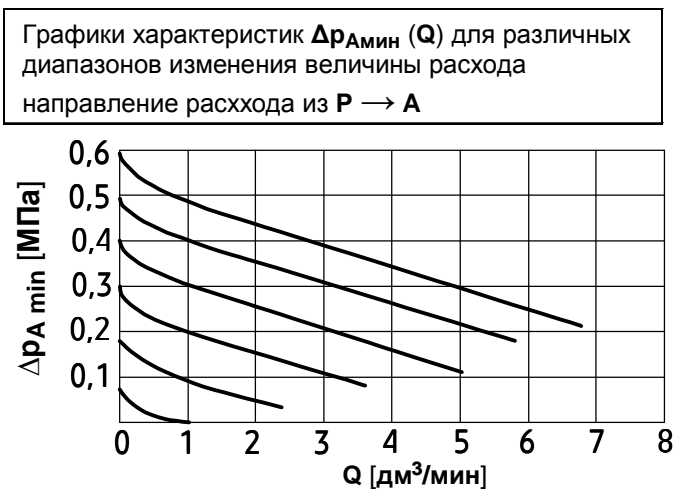
## ХАРАКТЕРИСТИКИ

(для вязкости гидравлической жидкости  $\nu = 41 \text{ мм}^2/\text{с}$  и температуры  $t = 50 \text{ }^\circ\text{C}$ )

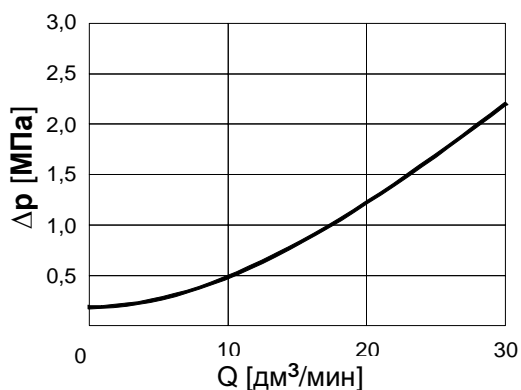
### Характеристики зависимости давления на выходе от интенсивности расхода



### Характеристики зависимости минимального спада давления на выходе от интенсивности расхода в направлении P – A



### Спад давления $\Delta p$ в обратном клапане в зависимости от расхода $Q$



## СПОСОБ ЗАКАЗА

<b>UZRB</b>	<b>6</b>	<b>/</b>	<b>+</b>	<b>Y</b>			<b>*</b>
-------------	----------	----------	----------	----------	--	--	----------

<b>Номинальный размер (WN)</b> <b>WN6</b>	<b>= 6</b>
--	------------

<b>Номер конструкторской серии</b> (20-29) - неизменные габаритно-присоединительные размеры	<b>= 2X</b>
<b>серия 22</b>	<b>= 22</b>

<b>Диапазон установленного давления</b>	
до 2,5 Мра	<b>= 25</b>
<b>до 7,5 Мра</b>	<b>= 75</b>
до 15 Мра	<b>= 150</b>
<b>до 21 Мра</b>	<b>= 210</b>

<b>Вид управления</b> управляющий поток ответвленный от главного потока, протечки пропускаются через независимый канал Т	<b>= Y</b>
---	------------

<b>Вид установочного элемента</b> рукоятка	<b>= 1</b>
<b>винт с шестиугольным гнездом</b>	<b>= 2</b>
рукоятка с замком	<b>= 3</b>

<b>Вид уплотнения</b> <b>NBR</b> (для жидкостей на основе минеральных масел)	<b>= без обозначения</b>
<b>FKM</b> (для жидкости на основе фосфатных эмульсий)	<b>= V</b>

Возможные дополнительные требования по согласованию с производителем

### ПРИМЕЧАНИЯ:

Клапан следует заказывать в соответствии с кодом описанным в таблице выше.

**Символы обозначенные толстым шрифтом доступны в короткие сроки.**

Пример кода клапана при заказе: **UZRB6/22 - 210 Y 2**

## ПРИСОЕДИНИТЕЛЬНЫЕ ПЛИТЫ И КРЕПЕЖНЫЕ БОЛТЫ

Присоединительные плиты следует заказывать в соответствии с каталогом **WK 496 480**.

Символы плит:

G 341/01 - резьбовое присоединение G 1/4

**G 342/01** - резьбовое присоединение **G 3/8**

G 502/01 - резьбовое присоединение G1/2

G341/02 - резьбовое присоединение M14 x 1,5

G342/02 - резьбовое присоединение M16 x 1,5

Присоединительная плита и крепежные болты для монтажа клапана **M5 x 65 - 10.9** в соотв. с **PN - EN ISO 4762** - комплект 4 шт.

заказываются отдельно.

Крутящий момент **Md = 9 Nm**

### **ВНИМАНИЕ:**

**Символы плит обозначенные толстым шрифтом означают версии доступные в более короткие сроки.**

PONAR Wadowice S.A.  
ul. Wojska Polskiego 29  
34-100 Wadowice  
tel. +48 33 488 29 00  
fax. +48 33 488 21 03  
[www.ponar-wadowice.pl](http://www.ponar-wadowice.pl)

