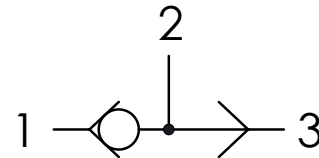


Codice ordinazione Ordering code	01	02
	SV	

01	Valvole selettive (Load shuttle - ball valves)	SV
02	Dimensione (Size)	3/4-16UNF
		7/8-14UNF



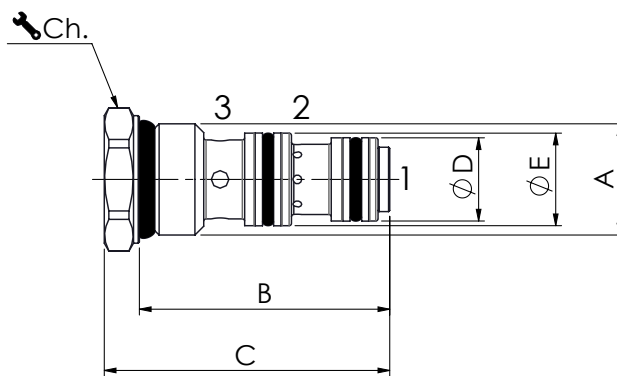
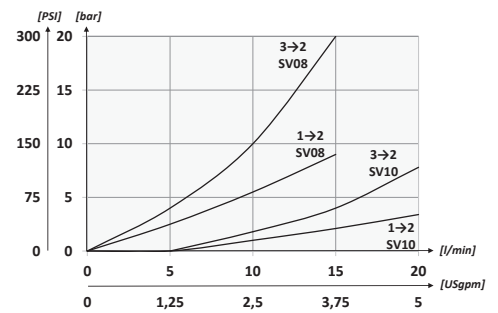
Schema idraulico - Hydraulic circuit



Dati tecnici - Technical data

Olio idraulico/Mineral oil	ISO 6743/4 (DIN 51524)		
Viscosità olio/Oil viscosity	15-250 mm ² /s (15 to 250 cSt)		
Classe di contaminazione max con filtro <i>Max contamination index with filter</i>	ISO 4406:1999 Classe 19/17/14		
Temperatura dell'olio/Oil temperature	-20°C +80°C	-4°F + 176°F	
Temperatura ambiente/Ambient temperature	-20°C +50°C	-4°F + 122°F	
È indispensabile l'utilizzo di un filtro per proteggere la valvola (filtrazione consigliata 15 µm) <i>It is necessary a filter use to protect the valve (advised filtration 15 µm)</i>			

Performances



Caratteristiche tecniche - Technical characteristics

Tipo Type	A	Portata max (l/min) Max flow (USgpm)	Pressione max (bar) Max pressure (PSI)	U	V	D	E	Peso approssimativo (kg) Approx weight (lb)	Coppia di serraggio (Nm) Tightening torque (lbf ft)	Cavità Cavity	Ch. Key
SV08	3/4-16UNF	15 (4)	350 (5075)	41 (1.61)	49 (1.93)	14,2 (0.56)	15,8 (0.62)	0,07 (0.15)	25-30 (19-22)	SAE8/3	22
SV10	7/8-14UNF	30 (7.9)		47 (1.85)	55 (2.17)	15,8 (0.62)	17,4 (0.69)				