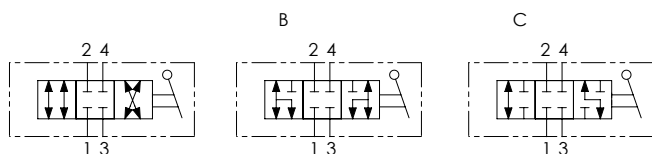


Schema idraulico - Hydraulic circuit

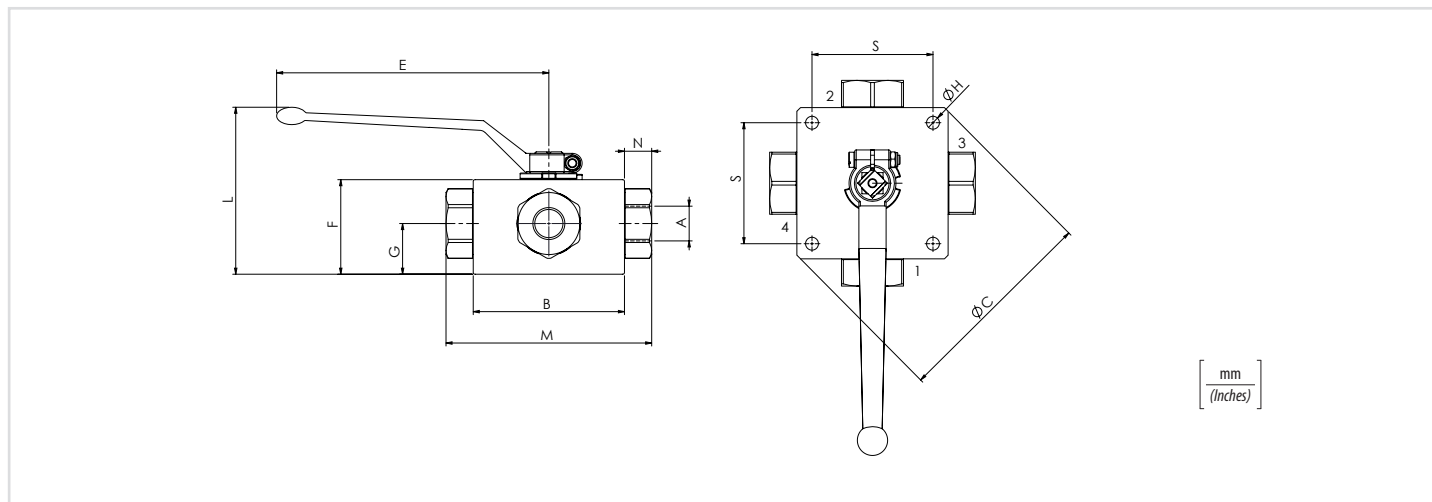


Dati tecnici - Technical data

Olio idraulico/Mineral oil	ISO 6743/4 (DIN 51524)	
Viscosità olio/Oil viscosity	15-250 mm²/s (15 to 250 cSt)	
Classe di contaminazione max con filtro	ISO 4406:1999 Classe 19/17/14	
<i>Max contamination index with filter</i>		
Temperatura dell'olio/Oil temperature	-20°C +80°C	-4°F + 176°F
Temperatura ambiente/Ambient temperature	-20°C +50°C	-4°F + 122°F
È indispensabile l'utilizzo di un filtro per proteggere la valvola (filtrazione consigliata 15 µm)		
<i>It is necessary a filter use to protect the valve (advised filtration 15 µm)</i>		

01	02	03	04
RAS4			P

01	Valvole a sfera a 4 vie (4 ways ball valves)	RAS4
02	Dimensione (Size)	BSPP 1/4 140
		BSPP 3/8 380
		BSPP 1/2 120
		BSPP 3/4 340
		BSPP 1 100
		BSPP 1-1/4 114
		BSPP 1-1/2 112
03	Schema (Circuit)	Standard /
		Schema B B
	Schema C C	
04	Optional	Fori di fissaggio (Fixing ports) P



Caratteristiche tecniche - Technical characteristics

Tipo Type	A	Portata max Max flow l/min-USgpm	Pressione max Max pressure bar/PSI	B	C	E	F	G	H	L	M	N	S	Peso approssimativo Approx weight kg/lb									
RAS4140	BSPP 1/4	25 (6.6)	500 (7250)	70 (2.76)	/	110 (4.33)	42 (1.65)	21,5 (0.85)	6,5 (0.26)	97,5 (3.84)	100 (3.94)	15,5 (0.61)	55 (2.17)	1,80 (3.96)									
RAS4380	BSPP 3/8	35 (9.2)	400 (5800)	80 (3.15)											180 (7.09)	53 (2.09)	28,5 (1.12)	101 (3.98)	115 (4.53)	65 (2.56)	3 (6.60)		
RAS4120	BSPP 1/2	60 (15.8)	350 (5075)	100 (3.94)											62 (2.44)	33 (1.30)	110 (4.33)	136 (5.35)	17 (0.67)	80 (3.15)	5,2 (11.44)		
RAS4340	BSPP 3/4	100 (26.4)		113 (4.45)											68 (2.68)	36 (1.42)	116,5 (4.59)	156 (6.14)	21 (0.83)	6,9 (15.18)			
RAS4100	BSPP 1	150 (89.6)	300 (11.81)	118 (4.65)											138 (5.43)	82 (3.23)	47,5 (1.87)	8,5 (0.33)	130,5 (5.14)	181 (7.13)	24 (0.94)	85 (3.35)	9 (19.80)
RAS4114	BSPP 1-1/4																						
RAS4112	BSPP 1-1/2																						