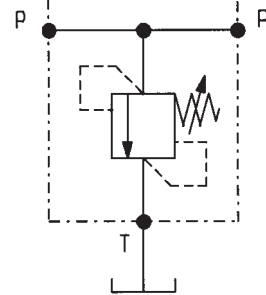
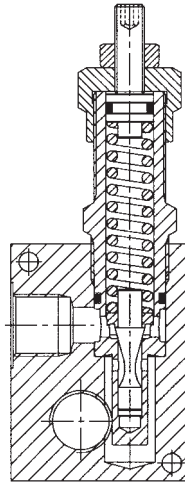
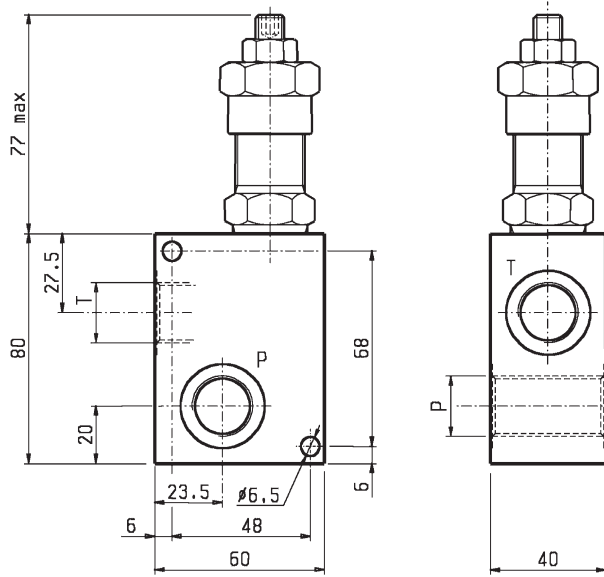




MASSIMA PRESSIONE, DIRETTE, OTTURATORE CONICO  
DIRECT, POPPET TYPE RELIEF

VSC-80

05.13.02 - X - Y - Z

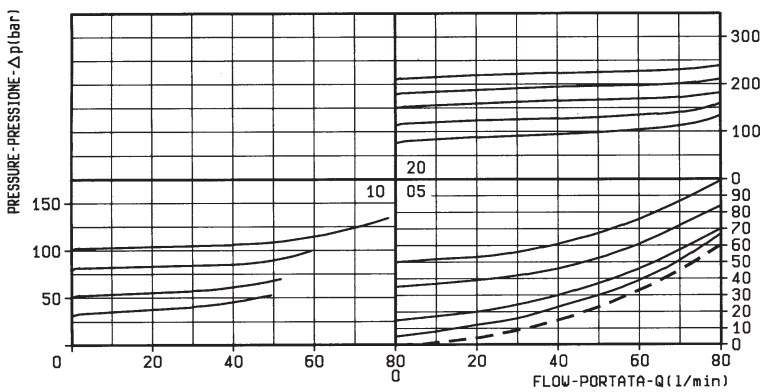


**DATI TECNICI / TECHNICAL DATA**

Pressione di lavoro max. 250 bar  
Max. working pressure 250 bar

Portata max. 80 l/min  
Flow max. 80 l/min

Peso 0.75 kg  
Weight 0.75 kg



**X**

**REGOLAZIONI  
ADJUSTMENTS**

**03**

vite esterna  
esagono incassato  
leakproof hex.  
socket screw



**04**

volantino  
e dado  
handknob  
and locknut



cappello per piombatura  
sealing cap  
codice / ordering code  
03.05.01.001



**Z**

**MOLLE / SPRINGS**

Campo taratura min - max bar Adj. press. range bar	Incremento press. bar / giro vite Press. increase bar / turn	Taratura standard bar (Q = 5 l/min) Std. setting bar (Q = 5 l/min)	Cod. ordinazione Ordering code	Colore Colour
<b>05</b> 5-50	<b>6</b>	<b>50</b>	<b>03.51.01.020</b>	nero black
<b>10</b> 35-100	<b>12</b>	<b>100</b>	<b>03.51.01.001</b>	blu blue
<b>20</b> 80-250	<b>27</b>	<b>200</b>	<b>03.51.01.010</b>	rosso red

**Y**

**ATTACCHI / PORT SIZE**

P - T

**03**

G 1/2

**04**

G 3/4