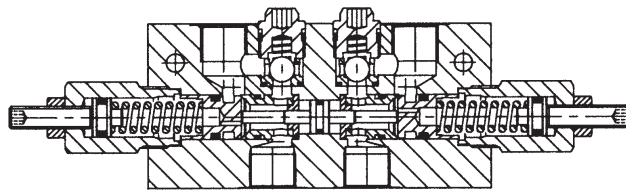
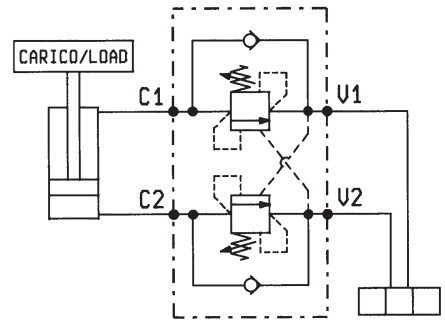
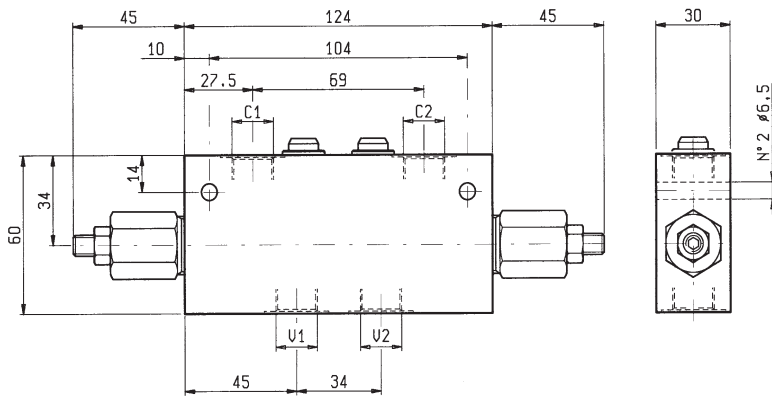




**BILANCIAMENTO, DOPPIO EFFETTO, SERIE "NN"
DUAL PILOT ASSISTED, SERIES "NN" OVERCENTRE**

VBSO-DE-NN

05.42.47 - X - Y - Z



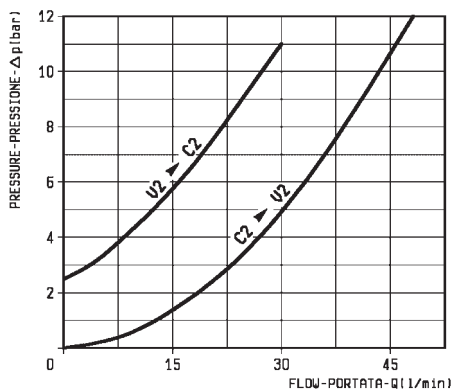
DATI TECNICI / TECHNICAL DATA

Pressione max. / Max. pressure: 350 bar

Portata max. / Flow max.: 40 l/min

Taratura della valvola: almeno 1.3 volte superiore alla pressione indotta dal carico
Pressure setting: at least 1.3 times the load induced pressure

Peso / Weight: 0.80 kg



X RAPPORTO DI PILOTAGGIO / PILOT RATIO

03 6.6 : 1

10 2.9 : 1

MOLLE / SPRINGS

Z	MOLLE / SPRINGS				
	Campo taratura min - max bar / Adj. press. range bar	Incremento press. bar / giro vite / Press. increase bar / turn	Taratura standard bar (Q = 5 l/min) / Std. setting bar (made at = 5 l/min)	Cod. ordinazione / Ordering code	Colore / Colour
20	60-210	54	200	03.51.01.102	verde / green
35	120-350	118	350	03.51.01.116	giallo / yellow

Y ATTACCHI / PORT SIZE

V1-V2-C1-C2

02 G 3/8