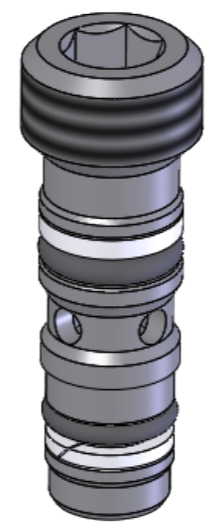
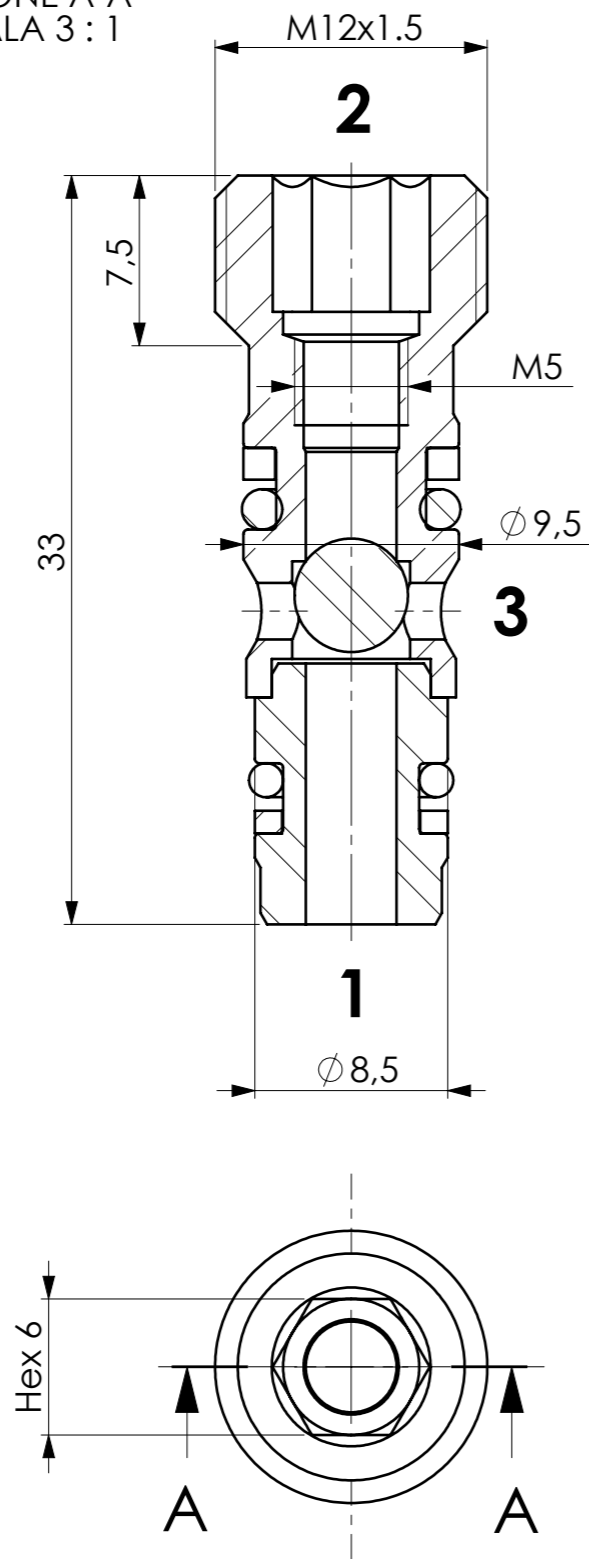
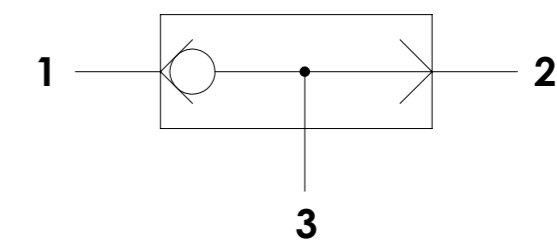


SEZIONE A-A
SCALA 3:1




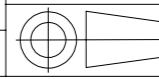
TECHNICAL DATA

Max flow: 8 l/min
 Max pressure: 500 bar
 Tightening torque: 20-22 Nm
 Thread size: M12x1.5
 Seal material: NBR 70Sh



PESO = 0.012 Kg

TOLLERANZE GENERALI COME DA NS. NORME CON QUALITÀ: MEDIA PRECISA

MODIFICHE	5			VERIFICATORE	DATA	 OLEODRAULICA IL DISEGNO È DI NOSTRA ESCLUSIVA PROPRIETÀ E VA SEMPRE RESO
	4			Paolo Zenone	11/06/20	
	3			DISEGNATORE	DATA	
	2			Matteo Marsiletti	11/06/20	
	1					
NOTE				 GRUPPO		
	SPEC. TECNICHE	TRATT. TERMICO	MATERIALE			valvola selettiva a cartuccia M12x1.5
1		Tipo	Sigla UNI			
2		Durezza	Stato fornitura			
3		Superficie finale senza ossidi	Dimensioni	SCALA	CODICE PARTICOLARE	
				5:1	PV10355.00.00	