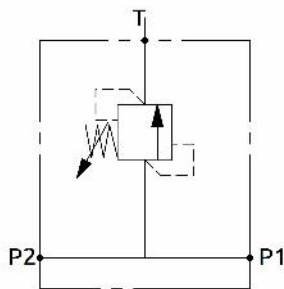
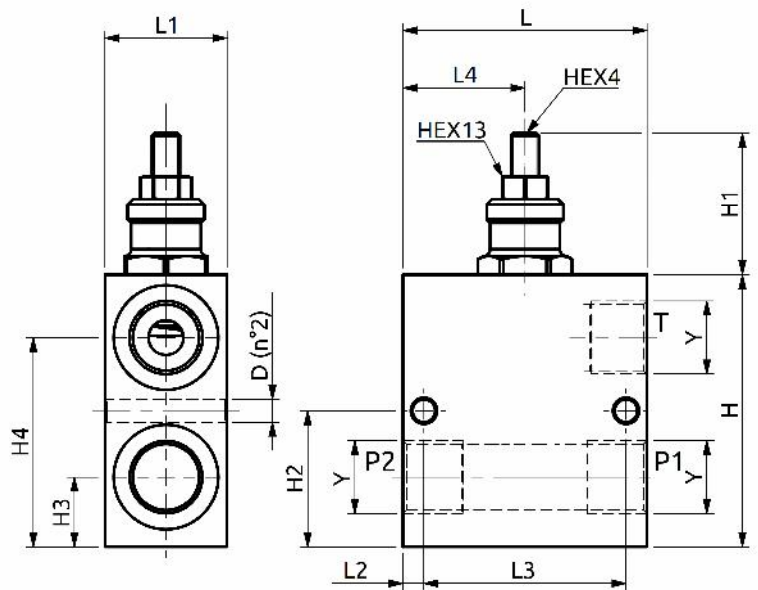
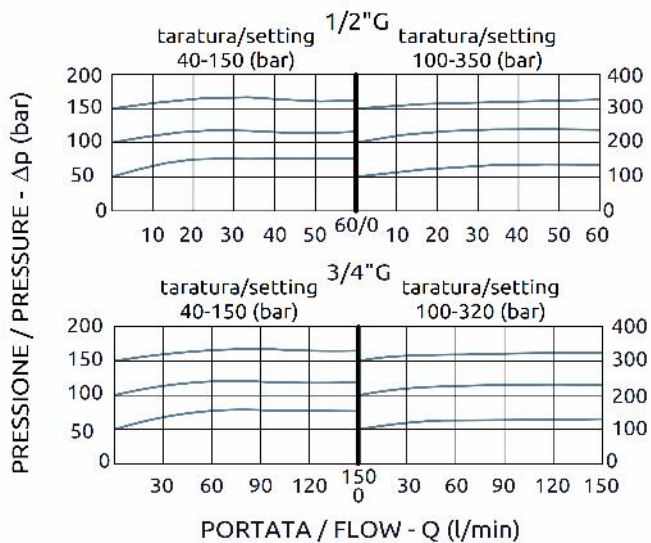




Valvola limitatrice di pressione Relief valve



CURVE CARATTERISTICHE
PERFORMANCE CURVES



Corpo in alluminio / Aluminium body

70	40	8	54	32.5	90	70	45	20	70	ø8.5	3/4" G
70	35	6	58	35	78	43	39	20	60	ø6.5	1/2" G
L	L1	L2	L3	L4	H	H1	H2	H3	H4	D	Y



DESCRIZIONE

Valvola limitatrice di pressione con tenuta ad otturatore, con funzione di protezione del circuito da sovrappressioni. Disponibile con due differenti campi di taratura.

DESCRIPTION

Relief valve in compact aluminium construction poppet type, for overload protection. Two setting ranges available.

Codice Ordinazione	Campo di Taratura	Taratura Standard	Incremento per Giro	Portata Massima	Pressione Max	Dimensione Porte	Peso
Ordering Code	Pressure Range	Standard Setting	Pressure Increase	Max Flow	Max Pressure	Port Size	Weight
B010401.11.00	40-150 bar	80 bar	25 bar/turn	65 l/min	350 bar	1/2" G	0.8 kg
B010401.12.00	100-350 bar	250 bar	100 bar/turn	65 l/min	350 bar	1/2" G	0.8 kg
B010601.11.00	40-150 bar	80 bar	41 bar/turn	150 l/min	350 bar	3/4" G	1.5 kg
B010601.12.00	100-320 bar	250 bar	69 bar/turn	150 l/min	350 bar	3/4" G	1.5 kg