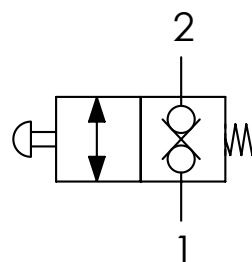


	01	02
Codice ordinazione Ordering code	VEM	

01	Valvole di emergenza manuale (Manual emergency valves)	VEM
02	Dimensione (Size)	3/4-16UNF
		7/8-14UNF

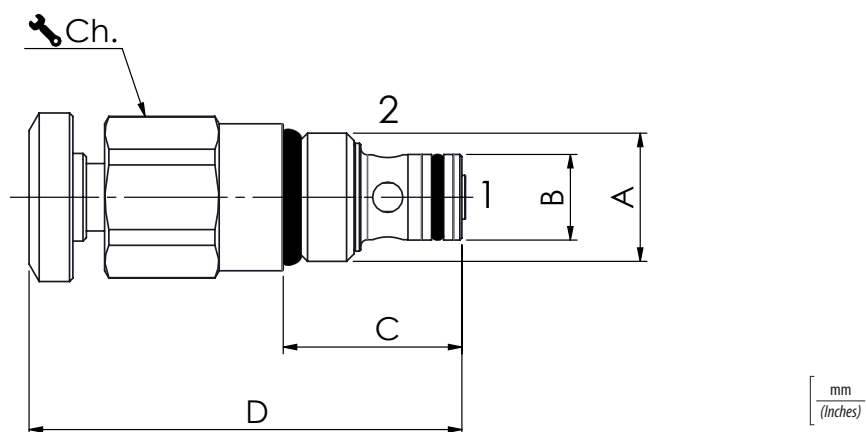
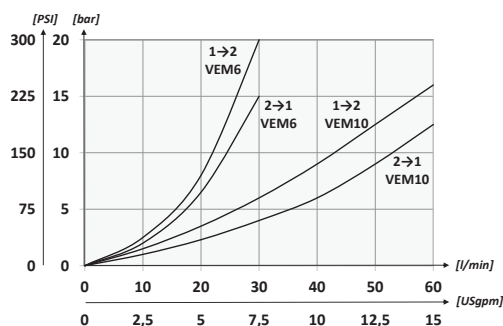
Schema idraulico - Hydraulic circuit



Dati tecnici - Technical data

Olio idraulico/Mineral oil	ISO 6743/4 (DIN 51524)	
Viscosità olio/Oil viscosity	15-250 mm ² /s (15 to 250 cSt)	
Classe di contaminazione max con filtro Max contamination index with filter	ISO 4406:1999 Classe 19/17/14	
Temperatura dell'olio/Oil temperature	-20°C +80°C	-4°F + 176°F
Temperatura ambiente/Ambient temperature	-20°C +50°C	-4°F + 122°F
È indispensabile l'utilizzo di un filtro per proteggere la valvola (filtrazione consigliata 15 µm) It is necessary a filter use to protect the valve (advised filtration 15 µm)		
Trafilamento massimo Max leakage	0,25 cm ³ /min - 5 gocce/min 0,015 in ³ /min - 5 drops/min	

Performances



Caratteristiche tecniche - Technical characteristics

Tipo Type	A	Portata max (l/min) Max flow (USgpm)	Pressione max Max pressure bar/PSI	B	C	D	Ch.	Peso approssimativo Approx weight kg/lb	Coppia di serraggio Tightening torque Nm/lbf ft	Cavità Cavity
VEM6	3/4-16UNF-2A	30 (7.9)	320 (4640)	12,7 (0.5)	26,5 (1.04)	35 (1.38)	22	0,12 (0.27)	25-30 (19-22)	SAE8/2
VEM10	7/8-14UNF-2A	50 (13.2)		15,80 (0.62)	32,5 (1.28)	43,5 (1.71)	27			