

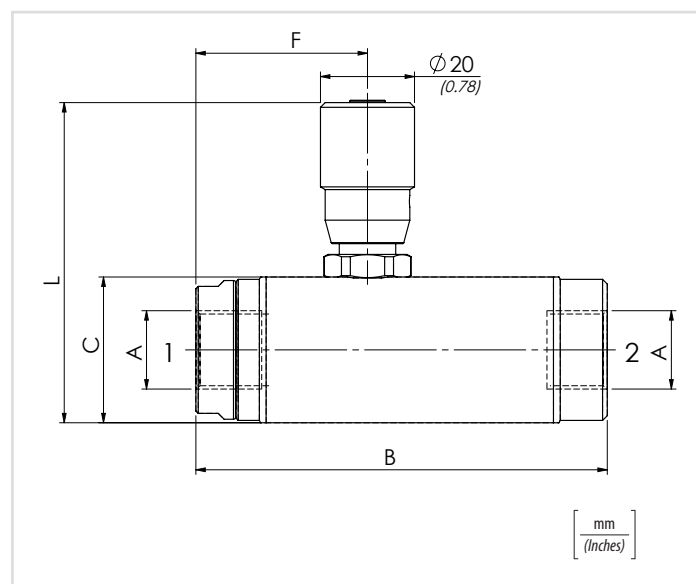
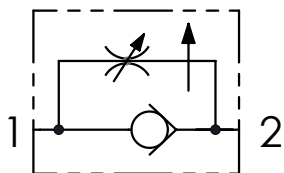


Codice ordinazione
Ordering code

01	02
VRC	

01	Valvole di controllo flusso compensate (Flow control valves - pressure compensated)	VRC
02	Dimensione (Size)	BSPP 1/4 140
		BSPP 3/8 380
		BSPP 1/2 120

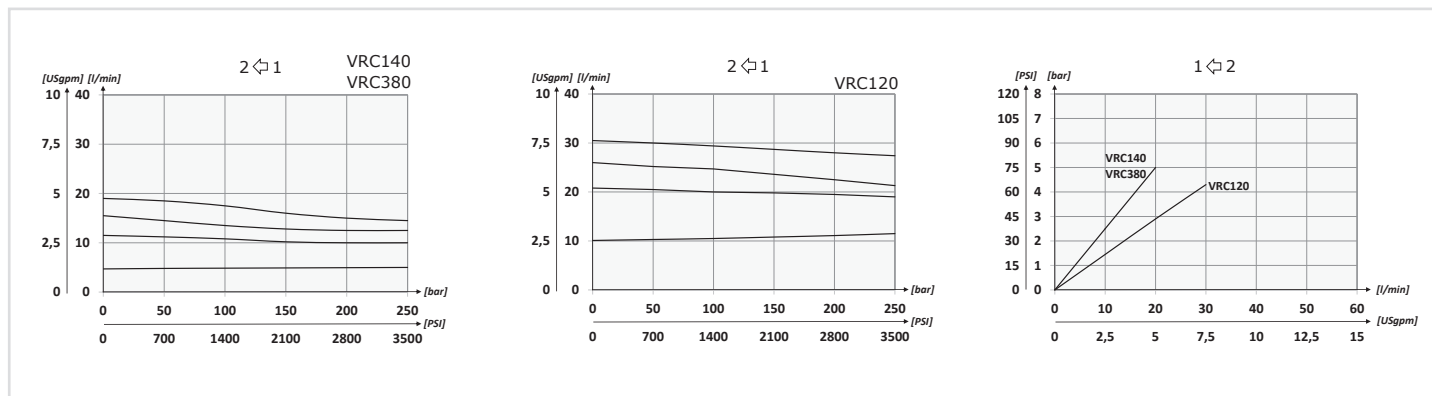
Schema idraulico - Hydraulic circuit



Dati tecnici - Technical data

Olio idraulico/Mineral oil	ISO 6743/4 (DIN 51524)	
Viscosità olio/Oil viscosity	15-250 mm ² /s (15 to 250 cSt)	
Classe di contaminazione max con filtro Max contamination index with filter	ISO 4406:1999 Classe 19/17/14	
Temperatura dell'olio/Oil temperature	-20°C +80°C	-4°F + 176°F
Temperatura ambiente/Ambient temperature	-20°C +50°C	-4°F + 122°F
È indispensabile l'utilizzo di un filtro per proteggere la valvola (filtrazione consigliata 15 µm) It is necessary a filter use to protect the valve (advised filtration 15 µm)		

Performances



Caratteristiche tecniche - Technical characteristics

Tipo Type	A	Portata max (l/min) Max flow (USgpm)	Pressione max (bar) Max pressure (PSI)	B	C	F	L	Peso approssimativo (kg) Approx weight (lb)
VRC140	BSPP 1/4	10 (2.6)	250 (3625)	87,5 (3.44)	31 (1.22)	36,5 (1,44)	68 (2.68)	0,51 (1.12)
VRC380	BSPP 3/8	18 (4.8)						0,50 (1.10)
VRC120	BSPP 1/2	33 (8.7)		107,5 (4.31)	36 (1.42)	46 (1.81)	73 (2.87)	0,76 (1.67)