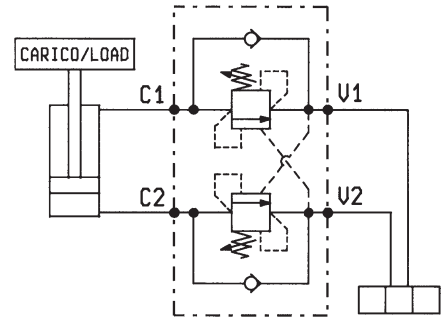
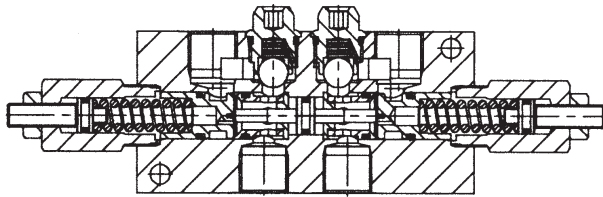
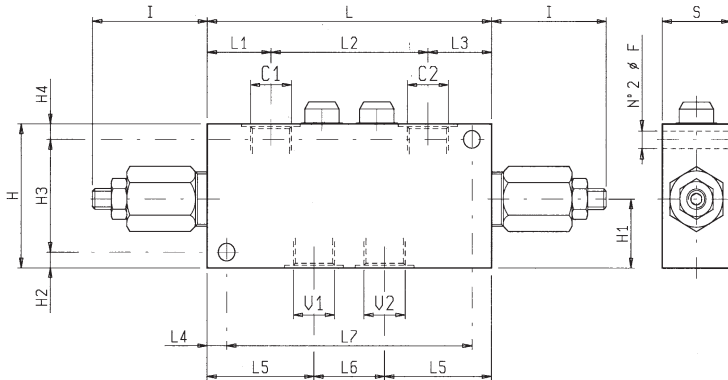




**BILANCIAMENTO, DOPPIO EFFETTO  
DUAL PILOT ASSISTED OVERCENTRE**

**VBSO-DE**

**05.42.01 - X - Y - Z**



**DATI TECNICI / TECHNICAL DATA**

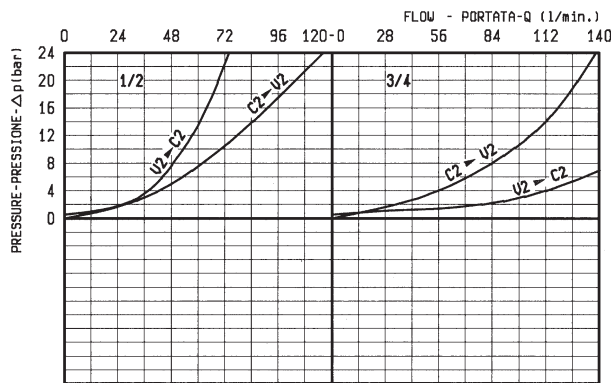
Pressione max. 350 bar  
Max. pressure

Portata max. vedi diagramma  
Flow see performance graph

Taratura della valvola: almeno 1.3 volte superiore alla pressione indotta dal carico  
Pressure setting: at least 1.3 times the load induced pressure

Cappello per piombatura Codice/Ordering code  
Sealing Cap 03.05.01.001

40	155	50	62.5	10	34	107	34	175	60	10	70	10	38	90	10.5	3/4	2.10
35	125	36	54.5	10	32.5	80	32.5	145	60	8	54	8	32	70	8.5	1/2	1.37
<b>S</b>	<b>L7</b>	<b>L6</b>	<b>L5</b>	<b>L4</b>	<b>L3</b>	<b>L2</b>	<b>L1</b>	<b>L</b>	<b>I</b>	<b>H4</b>	<b>H3</b>	<b>H2</b>	<b>H1</b>	<b>H</b>	<b>F</b>	<b>Y</b>	<small>Peso kg Weight kg</small>



<b>X</b>	<b>RAPPORTO DI PILOTAGGIO PILOT RATIO</b>
<b>03</b>	8.2 : 1
<b>10</b>	3.2 : 1

<b>Z</b>	<b>MOLLE / SPRINGS</b>				
	Campo taratura min - max bar Adj. press. range bar	Incremento press. bar / giro vite Press. increase bar / turn	Taratura standard bar (Q = 5 l/min) Std. setting bar (made at = 5 l/min)	Cod. ordinazione Ordering code	Colore Colour
<b>20</b>	60-210	64	200	03.51.01.021	verde green
<b>35</b>	120-350	106	350	03.51.01.014	giallo yellow

<b>Y</b>	<b>ATTACCHI / PORT SIZE</b>	
	V1-V2-C1-C2	
<b>03</b>	G 1/2	
<b>04</b>	G 3/4	