

КАТАЛОЖНАЯ КАРТА – ИНСТРУКЦИЯ ПО ПРИМЕНЕНИЮ

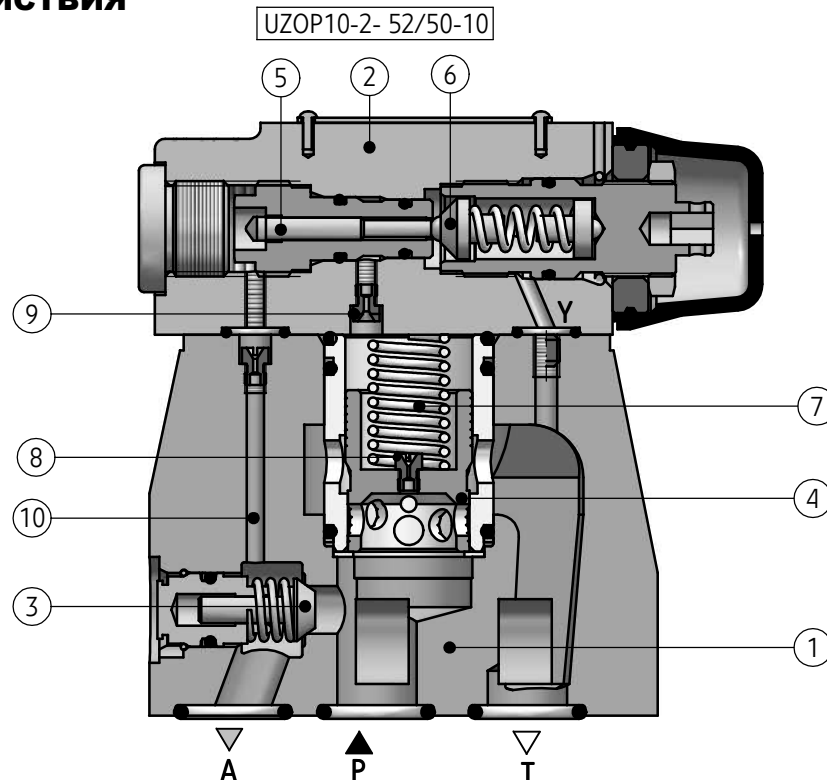
ПРИМЕНЕНИЕ

Разгрузочный клапан типа UZOP... применяется в гидравлических системах с насосом и гидравлическим аккумулятором (либо другим насосом). Заданием клапана является разгрузка расхода насоса (перед сливом), если давление в аккумуляторе достигнет величины установленной на разгрузочном клапане. Когда наступит спад давления в аккумуляторе (на теоретически предполагаемую величину **10%** или **17%**) клапан снова подключит насос к линии питания аккумулятора.

Изделия соответствуют требованиям норматива 2006/95/WE для напряжений:

- 50 – 250 V переменного тока
- 75 – 250 V постоянного тока

ОПИСАНИЕ ДЕЙСТВИЯ

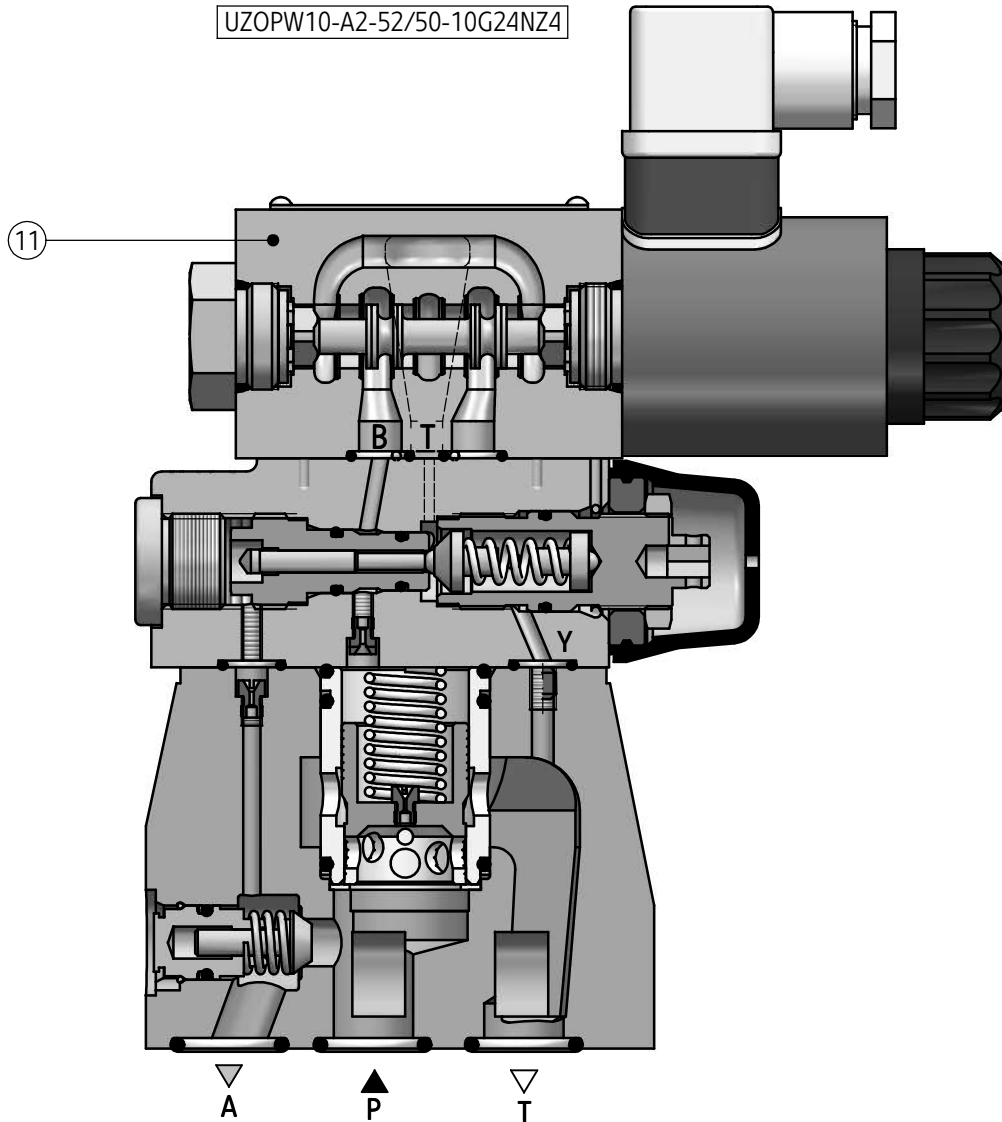


Гидравлическая жидкость из насоса нагнетается через канал **P** и далее через обратный клапан (3) к каналу **A** (питание гидравлического аккумулятора). После достижения давления установленного на вступительном клапане (2) грибок клапана (6) поднимается и гидравлическая жидкость перетекает из канала **P** через каскад сопел (8) и (9) к сливу управляющего потока **T** (либо **Y**). В результате возникшей разницы давлений, действующей на золотник (4) главного клапана (1) наступает сгибание пружины (7) и открытие пути потока из канала **P** в **T**. Клапан обратный (3) закрывается и давление в канале **A** не разгружается в канал **T**. Давление рабочей жидкости в канале **A** которое подается

через канал (10) действуя на толкатель (5) в момент открытия вступительного клапана (2) поддерживает грибок клапана (6). В результате этого после открытия главного клапана (1) и разгрузке канала **P** грибок (6) остается далее в открытой позиции. Повторное закрытие вступительного клапана (2) наступит только после понижения давления в канале **A** на предполагаемую процентную величину (**10%** или **17%**). Вследствие этого будет прерван поток управляющей жидкости через каскад сопел (8) и (9) и золотник (4) главного клапана закроет путь к сливу **T**. Клапан достигнет начального состояния реализовав движение гидравлической жидкости из канала **P** в **A** (питание аккумулятора).

ОПИСАНИЕ ДЕЙСТВИЯ

UZOPW10-A2-52/50-10G24NZ4



Разгрузочный клапан вступительно управляемый тип **UZOP...** может быть выполнен также с электрической разгрузкой – версия **UZOPW...**. Пилот (11) реализует перелив управляющего потока непосредственно к сливу **T** (либо **Y**)

независимо от величины давления. В зависимости от исполнения разгрузка канала **P** может реализоваться в положении подключенного тока – версия **UZOPW...A...** либо безтоковым **UZOPW...B...** распределителя (11).

ТРЕБОВАНИЯ ПО МОНТАЖУ И ЭКСПЛУАТАЦИИ

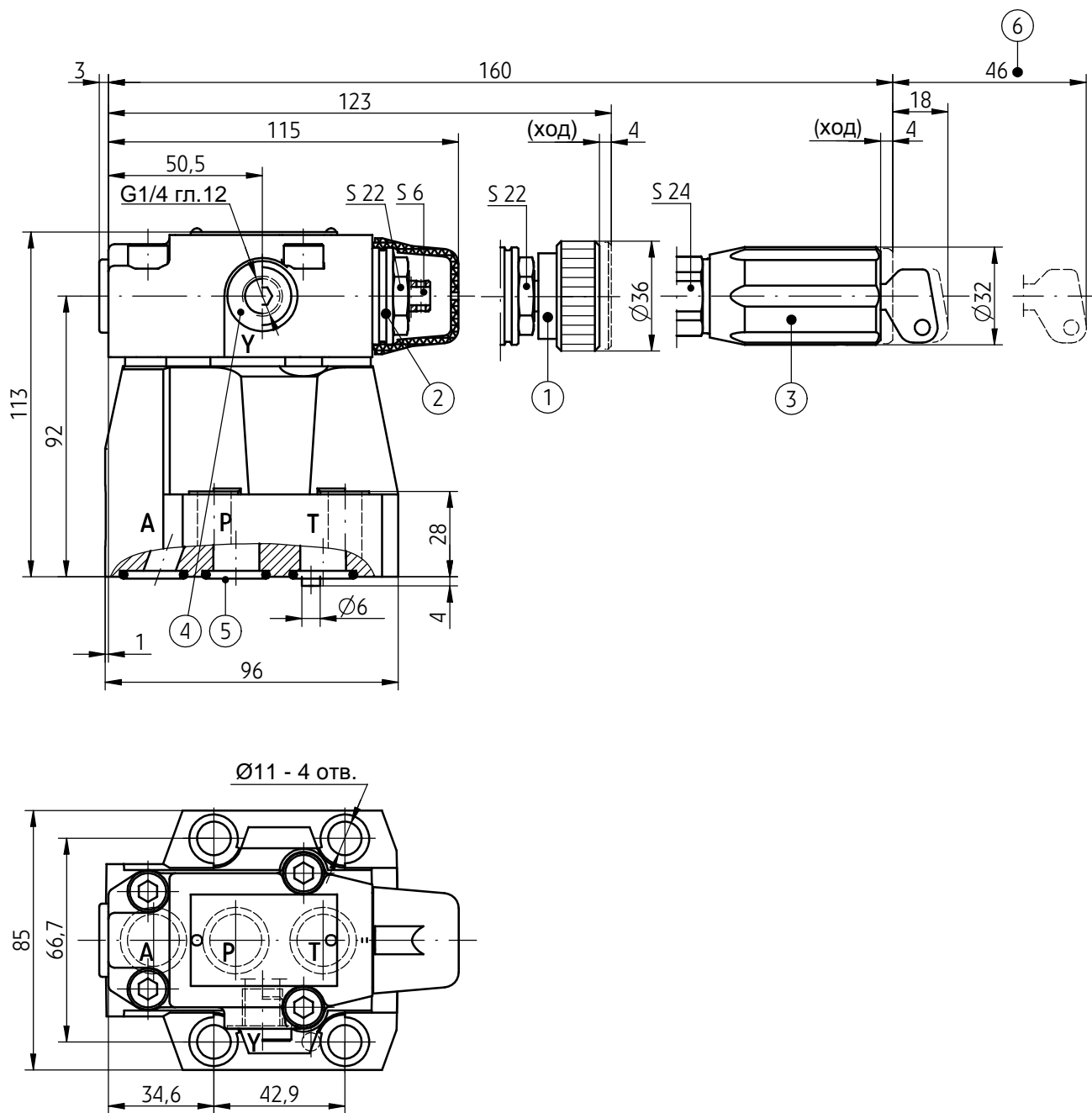
1. Разгрузочный клапан оснащенный электрически управляемым распределителем следует использовать только полностью исправный и правильно подключенный к электрической инсталляции. Подсоединение либо отсоединение от электрической инсталляции должно быть выполнено квалифицированным персоналом.
2. Заземляющий конец (\perp) должен быть соединен с охранным проводом ($PE \perp$) в питающей инсталляции в соответствии с соответствующими нормативами.
3. Запрещается эксплуатация разгрузочного клапана оснащенного распределителем если не обеспечена герметичность и соответствующий зажим питающего кабеля в катушке распределителя.
4. Запрещается использование разгрузочного клапана если катушка распределителя не прилегает плотно к гнезду электромагнита и не закручен до конца крупный болт.
5. Учитывая нагревание разъема электромагнита до высокой температуры разгрузочные клапаны должны быть размещены так, чтобы предотвратить возможность случайного контакта с ними во время эксплуатации либо следует обеспечить соответствующую защиту (в соответствии с европейскими нормативами: PN - EN ISO 13732-1 и PN - EN 982).

ТЕХНИЧЕСКИЕ ХАРАКТЕРИСТИКИ

Гидравлическая жидкость	минеральное масло				
Требуемая фильтрация	до 16 мкм				
Рекомендуемая фильтрация	до 10 мкм				
Номинальная вязкость жидкости	37 мм ² /с при температуре 55°C				
Диапазон вязкости	от 2,8 до 380 мм ² /с				
Диапазон температуры жидкости (в баке)	рекомендуемый	от 40°C до 55°C			
	макс.	от -20°C до +70°C			
Диапазон температуры окруж. среды	версия UZOP...	от -20°C до +70°C			
	версия UZOPW...	от -20°C до +50°C			
Максимальное рабочее давление	31,5 МПа				
Максимальное давление в канале Y	версия UZOP...	31,5 МПа			
	версия UZOPW...	21 МПа			
Мин. установленное давление	0,5 МПа				
Макс. установленное давление	31,5 МПа				
Максимальный расход	номин. величина	версия клапана			
		UZOP...-10...	UZOP...-17...		
	WN10	40 дм³/мин	60 дм³/мин		
	WN20	80 дм³/мин	120 дм³/мин		
WN30	120 дм³/мин	240 дм³/мин			
Гистерезис переключения	версия UZOP...-10...	10 %			
	версия UZOP...-17...	17 %			
Диапазон фактического гистерезиса переключения, зависящий от давления и диапазона установки	версия UZOP...-10...	5 % до 20 %			
	версия UZOP...-17...	11 % до 28 %			
Масса	номин. величина	версия клапана			
		UZOP...	UZOPW...	UZOPC...	UZOPWC...
	WN10	3,7 кг	5,4 кг	1,5 кг	3,1 кг
	WN20	6,9 кг	8,5 кг	1,5 кг	3,1 кг
WN30	13,1 кг	14,7 кг	1,5 кг	3,1 кг	
Тип распределителя (касается только версий UZOPW...)	WE6... в соотв. с каталогом WK 499 502				
Номин. напряжение электромагнита	DC			AC (разъем с выпрямителем)	
	12V	24V	110V	230 V – 50 Гц	110 V – 50 Гц
Амплитуда напряжения питания	±10%				
Потребность мощности (постоянный ток)	30 W				
Степень защиты	IP65				
Температура катушки электромагнита	макс. 150 °C				

ГАБАРИТНО-ПРИСОЕДИНИТЕЛЬНЫЕ РАЗМЕРЫ

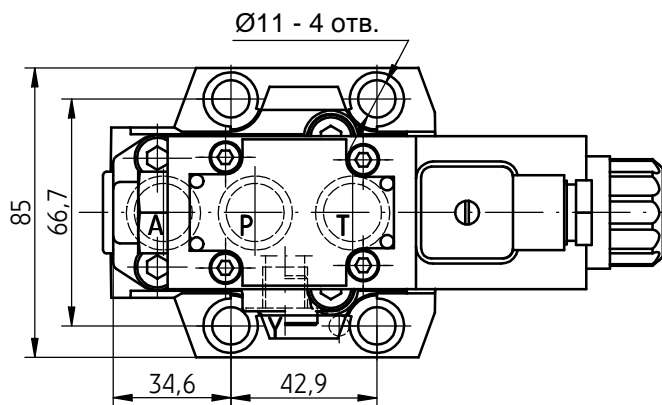
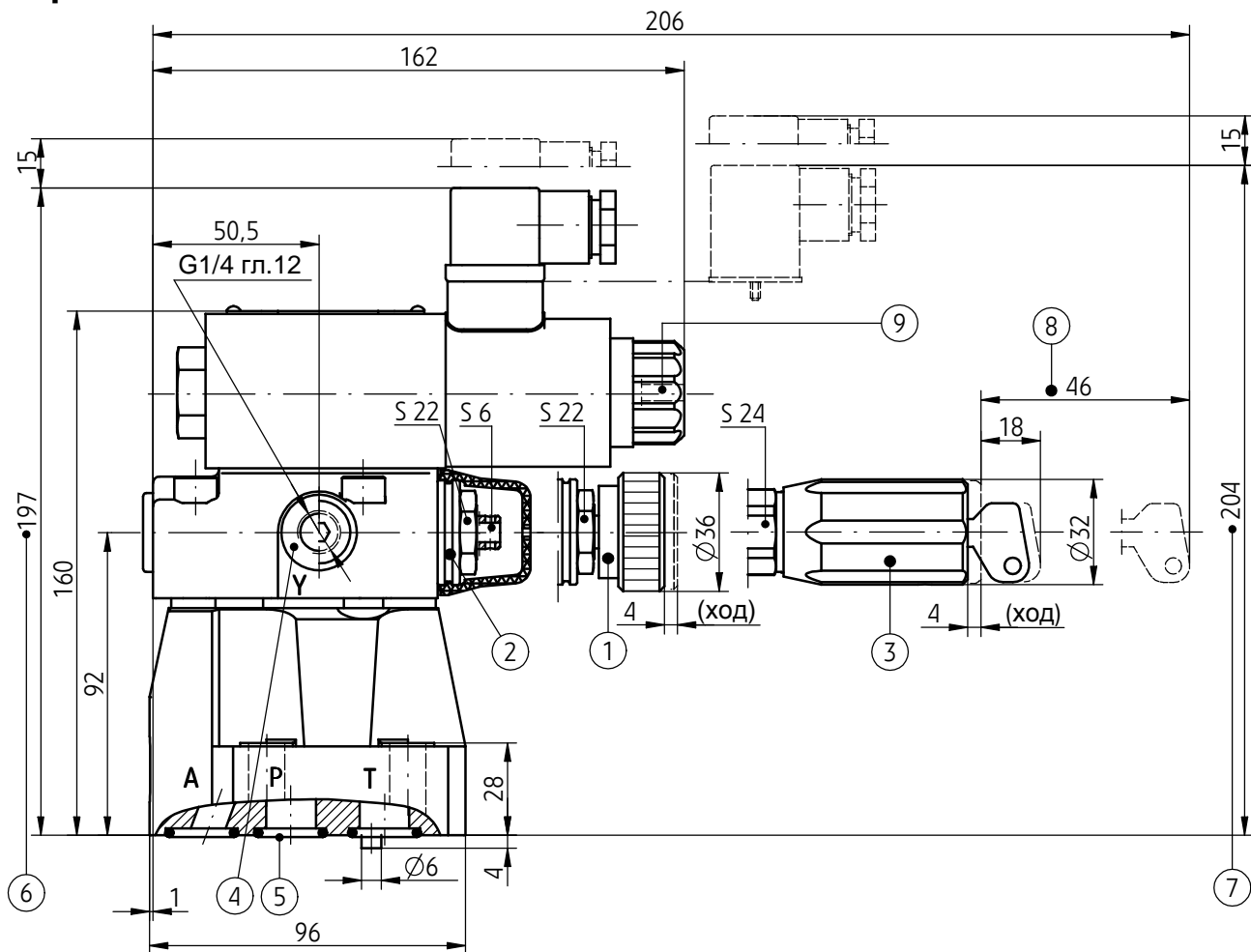
версия плитового монтажа UZOP10...



- 1 - Регулировочный элемент 1 (рукоятка)
- 2 - Регулировочный элемент 2 (винт с шестиугольным гнездом)
- 3 - Регулировочный элемент 3 (рукоятка с замком)
- 4 - Внешнее присоединение Y - только в версии с внешним выводом управляющего потока UZOP...Y (пробка G1/4 для остальных версий)
- 5 - Уплотнительное кольцо o-ring 17,12 x 2,62 комплект 3 шт. (A, P, T)
- 6 - Пространство для выхода ключа из замка установки поз. 3

ГАБАРИТНО-ПРИСОЕДИНИТЕЛЬНЫЕ РАЗМЕРЫ

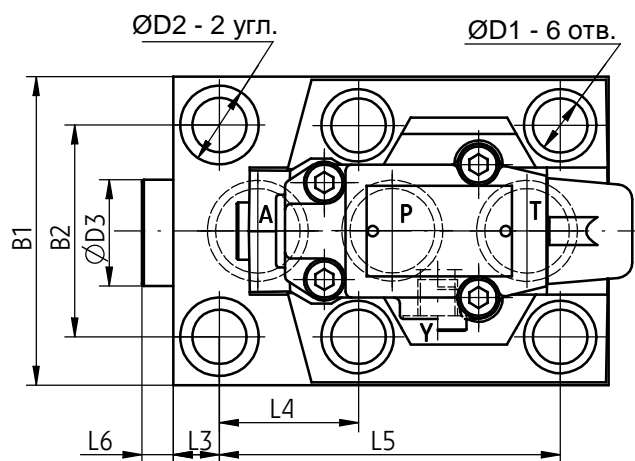
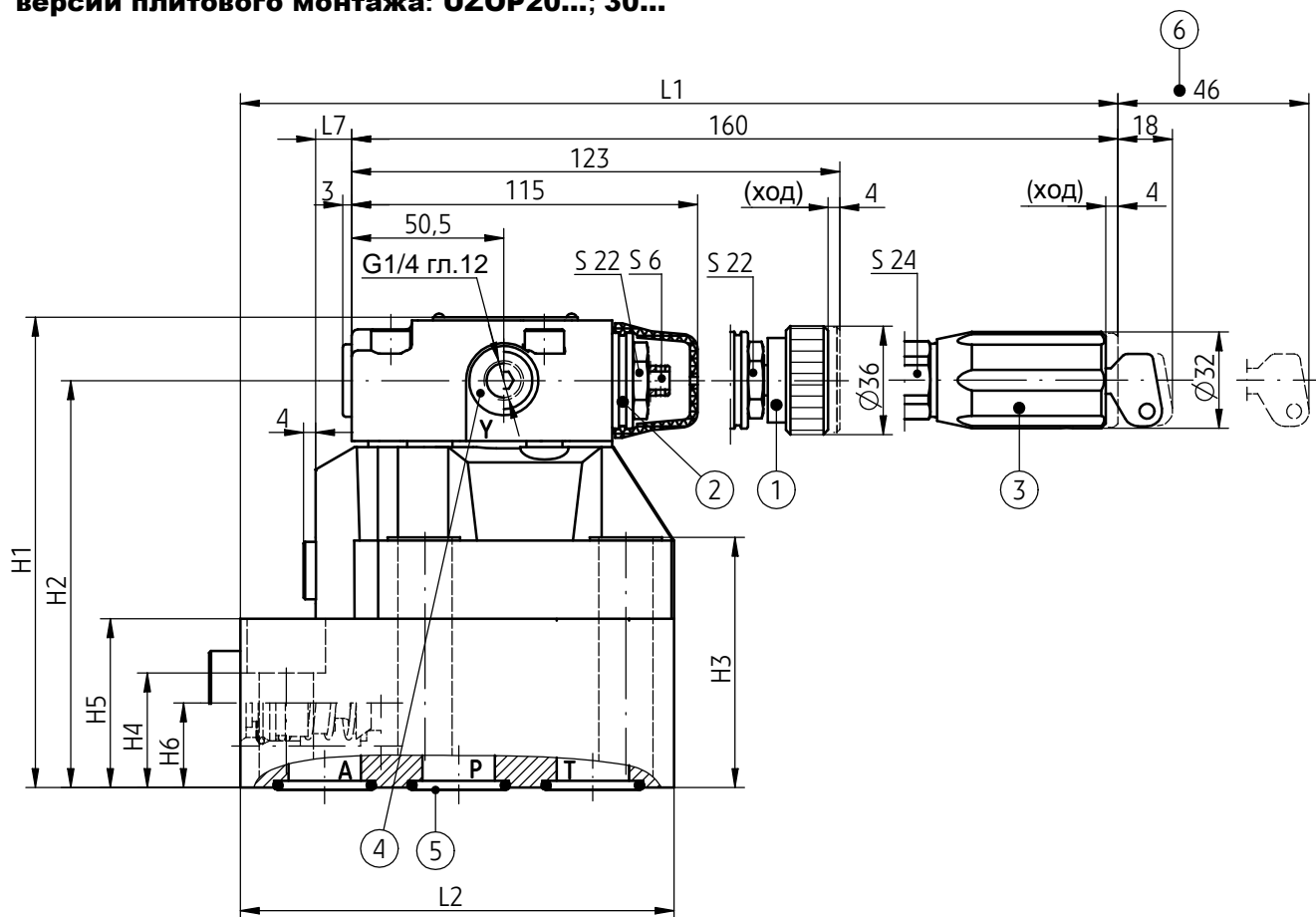
версия плитового монтажа UZOPW10...



- 1 - Регулировочный элемент 1 (рукоятка)
- 2 - Регулировочный элемент 2 (винт с шестиугольным гнездом)
- 3 - Регулировочный элемент 3 (рукоятка с замком)
- 4 - Внешнее присоединение Y - только в версии с внешним выводом управляющего потока UZOPW...Y... (пробка G1/4 для остальных версий)
- 5 - Уплотнительное кольцо o-ring 17,12 x 2,62 комплект 3 шт (A, P, T)
- 6 - Габаритный размер клапана с электрическим присоединением распределителя 12 V, 24V, 110V DC (разъем 43650 / ISO 4400)
- 7 - Габаритные размеры клапана с электрическим присоединением распределителя 110V, 230V AC (разъем DIN43650 / ISO 4400 с выпрямителем)
- 8 - Пространство для выхода ключа из замка установки поз. 3
- 9 - Аварийная кнопка

ГАБАРИТНО-ПРИСОЕДИНИТЕЛЬНЫЕ РАЗМЕРЫ

версии плитового монтажа: **UZOP20...; 30...**

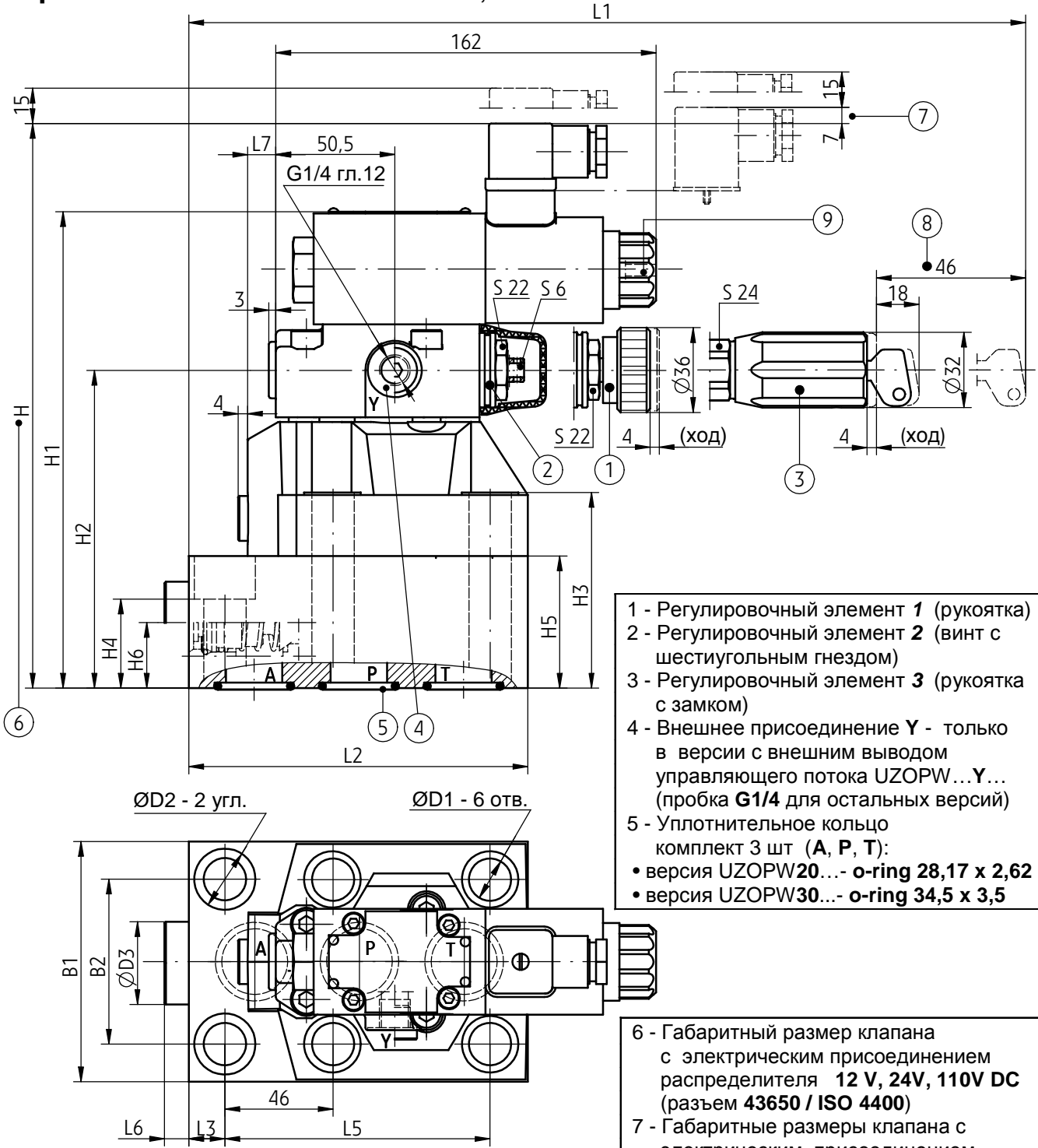


- 1 - Регулировочный элемент 1 (рукоятка)
- 2 - Регулировочный элемент 2 (винт с шестиугольным гнездом)
- 3 - Регулировочный элемент 3 (рукоятка с замком)
- 4 - Внешнее присоединение Y - только в версии с внешним выводом управляющего потока UZOP...Y... (пробка G1/4 для остальных версий)
- 5 - Уплотнительное кольцо комплект 3 шт (A, P, T):
 - версия UZOP20... - o-ring 28,17 x 2,62
 - версия UZOP30... - o-ring 34,5 x 3,5
- 6 - Пространство для выхода ключа из замка установки поз. 3

версия клапана	L1	L2	L3	L4	L5	L6	L7	B1	B2	H1	H2	H3	H4	H5	H6	ØD1	ØD2	ØD3
UZOP20...	197	144	15,3	46	112,7	-	12	102	70	156	135	83	38	56	28	18	26	-
UZOP30...	239	205	49,3	50,8	139,7	16,5	20	115	82,5	176	155	103	56	76	38	20	30	55

ГАБАРИТНО-ПРИСОЕДИНИТЕЛЬНЫЕ РАЗМЕРЫ

версии плитового монтажа: **UZOPW20...; 30...**



- 1 - Регулирующий элемент 1 (рукоятка)
- 2 - Регулирующий элемент 2 (винт с шестигранным гнездом)
- 3 - Регулирующий элемент 3 (рукоятка с замком)
- 4 - Внешнее присоединение Y - только в версии с внешним выводом управляющего потока UZOPW...Y... (пробка G1/4 для остальных версий)
- 5 - Уплотнительное кольцо комплект 3 шт (A, P, T):
 - версия UZOPW20... - o-ring 28,17 x 2,62
 - версия UZOPW30... - o-ring 34,5 x 3,5

- 6 - Габаритный размер клапана с электрическим присоединением распределителя 12 V, 24V, 110V DC (разъем 43650 / ISO 4400)
- 7 - Габаритные размеры клапана с электрическим присоединением распределителя 110V, 230V AC (разъем DIN43650 / ISO 4400 с выпрямителем)
- 8 - Пространство для выхода ключа из замка установки поз. 3
- 9 - Аварийная кнопка

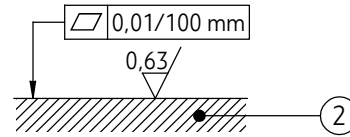
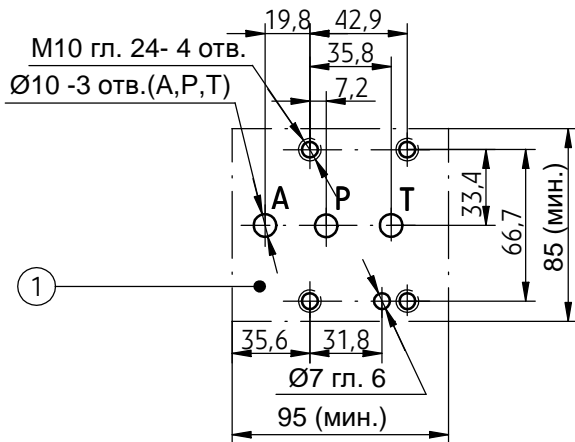
версия клапана	L1	L2	L3	L4	L5	L6	L7	B1	B2	H	H1	H2	H3	H4	H5	H6	ØD1	ØD2	ØD3
UZOPW20...	197	144	15,3	46	112,7	-	12	102	70	240	204	135	83	38	56	28	18	26	-
UZOPW30...	239	205	49,3	50,8	139,7	16,5	20	115	82,5	260	224	155	103	56	76	38	20	30	55

ГАБАРИТНО-ПРИСОЕДИНИТЕЛЬНЫЕ РАЗМЕРЫ

версии плитового монтажа: **UZOP...; UZOPW10...; 20...; 30...**

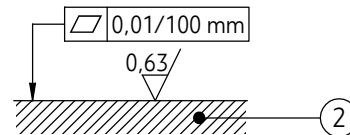
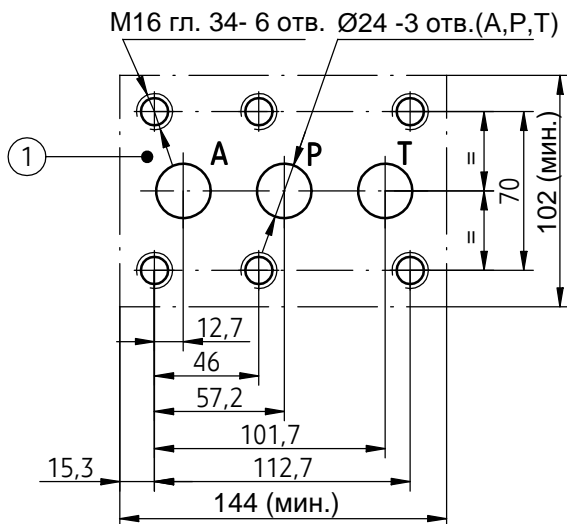
конфигурация отверстий поверхности
присоединительных плит

версии: **UZOP10...; UZOPW10...**



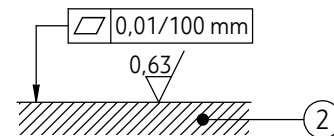
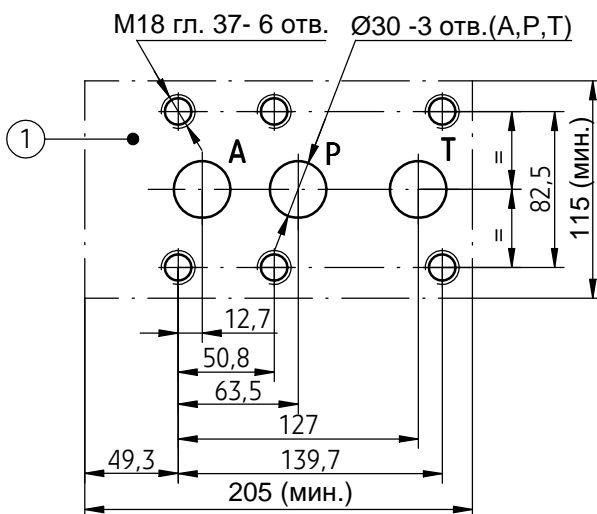
- 1 - Конфигурация отверстий присоединительной плиты
крепежные болты в соотв. **PN - EN ISO 4762** (PN/M-82302): **M10 x 50 -10.9** - комплект 4 шт
крутящий момент **Md = 75 Nm**
- 2 - Требуемое состояние поверхности присоединительной плиты

версии: **UZOP20...; UZOPW20...**



- 1 - Конфигурация отверстий присоединительной плиты
крепежные болты в соотв. **PN - EN ISO 4762** (PN/M-82302):
 - **M16 x 100 -10.9** - комплект 4 шт
крутящий момент **Md = 310 Nm**
 - **M16 x 60 -10.9** - комплект 2 шт
крутящий момент **Md = 310 Nm**
- 2 - Требуемое состояние поверхности присоединительной плиты

версии: **UZOP30...; UZOPW30...**

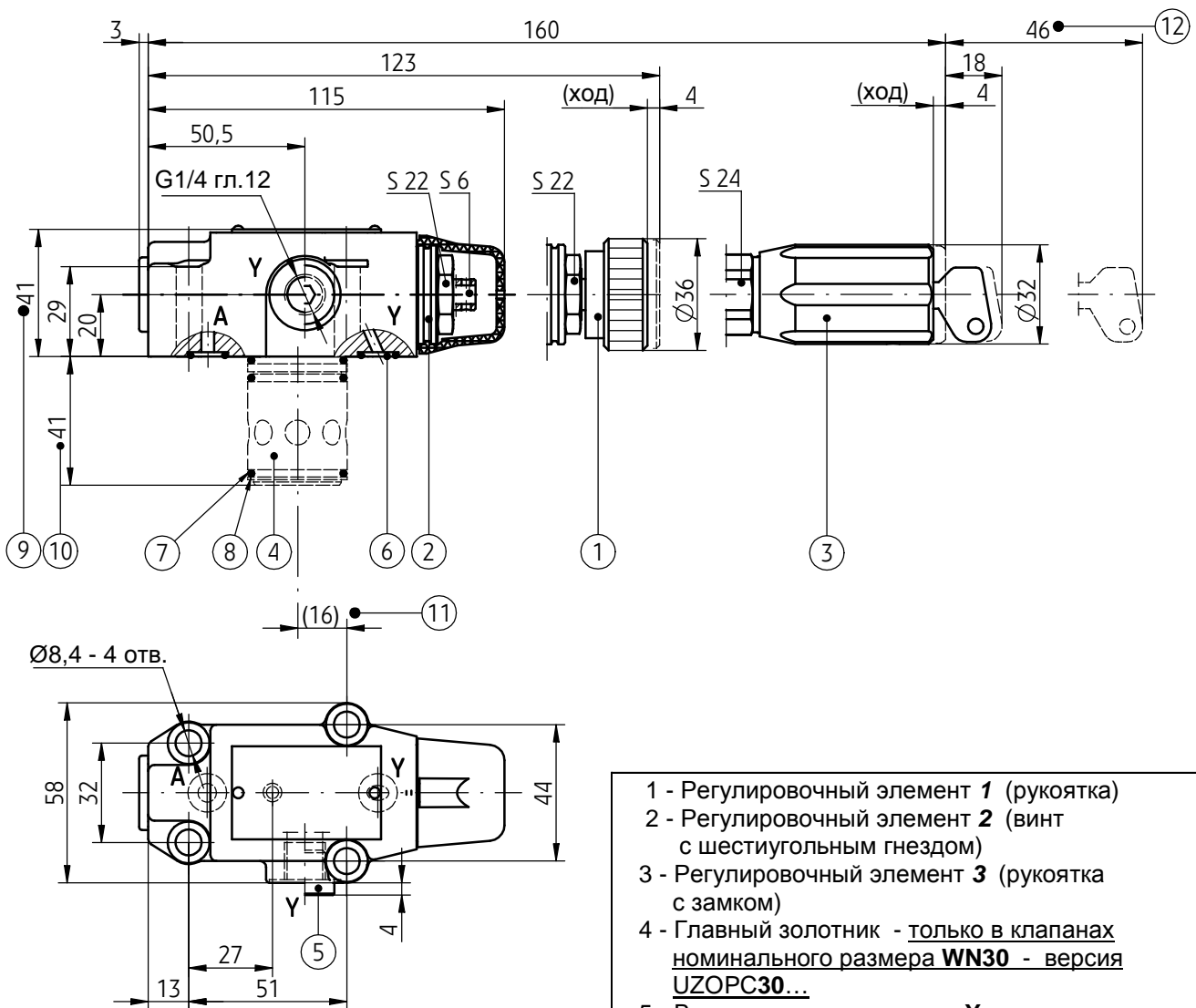


- 1 - Конфигурация отверстий присоединительной плиты
крепежные болты в соотв. **PN - EN ISO 4762** (PN/M-82302):
 - **M18 x 120 -10.9** - комплект 4 шт
крутящий момент **Md = 430 Nm**
 - **M18 x 80 -10.9** - комплект 2 шт
крутящий момент **Md = 430 Nm**
- 2 - Требуемое состояние поверхности присоединительной плиты

ГАБАРИТНО-ПРИСОЕДИНИТЕЛЬНЫЕ РАЗМЕРЫ

вступительный клапан без главного золотника – версия **UZOPC...**

вступительный клапан с главным золотником – версия: **UZOPC30...**

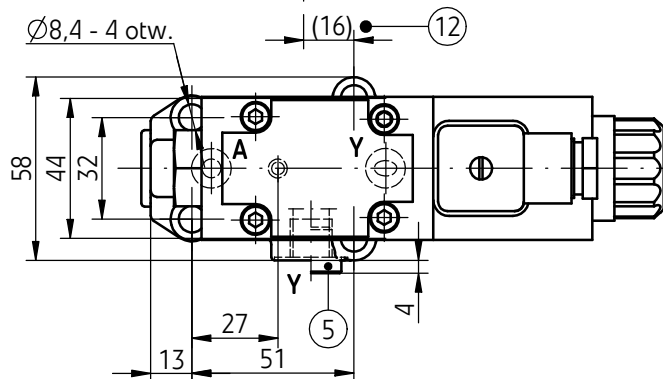
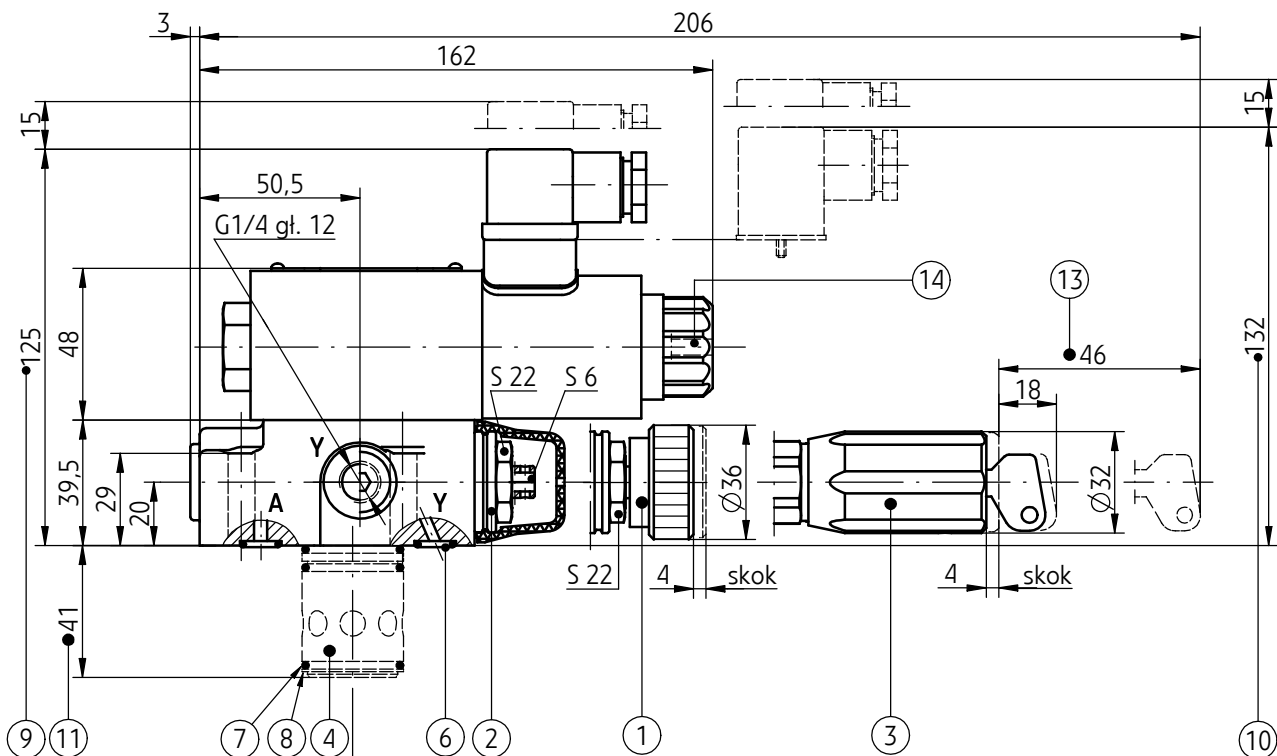


- 1 - Регулировочный элемент 1 (рукоятка)
- 2 - Регулировочный элемент 2 (винт с шестиугольным гнездом)
- 3 - Регулировочный элемент 3 (рукоятка с замком)
- 4 - Главный золотник - только в клапанах номинального размера **WN30** - версия **UZOPC30...**
- 5 - Внешнее присоединение Y - только в версии с внешним выводом управляющего потока UZOPC...Y... (пробка G1/4 для остальных версий)
- 6 - Уплотнительное кольцо o-ring **9,25 x 1,78** комплект 2 шт (A, Y)
- 7 - Уплотнительное кольцо o-ring **27,3 x 2,4** комплект 3 шт
- 8 - Опорное кольцо **PEP 28,4 x 32 x 0,8** комплект 1 шт
- 9 - Габаритные размеры клапана **без главного золотника** версия **UZOPC...** (номинальный размер не подается)
- 10 - Габаритный размер **с главным золотником** касается только клапанов номинального размера **WN30** - версия **UZOPC30...**
- 11 - Положение гнезда главного золотника – касается только клапанов п.10
- 12 - Пространство для выхода ключа из замка установки поз.3

ГАБАРИТНО-ПРИСОЕДИНИТЕЛЬНЫЕ РАЗМЕРЫ

вступительный клапан без главного золотника – версия **UZOPWC...**

вступительный клапан с главным золотником – версия **UZOPWC30...**



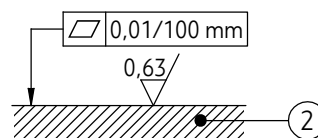
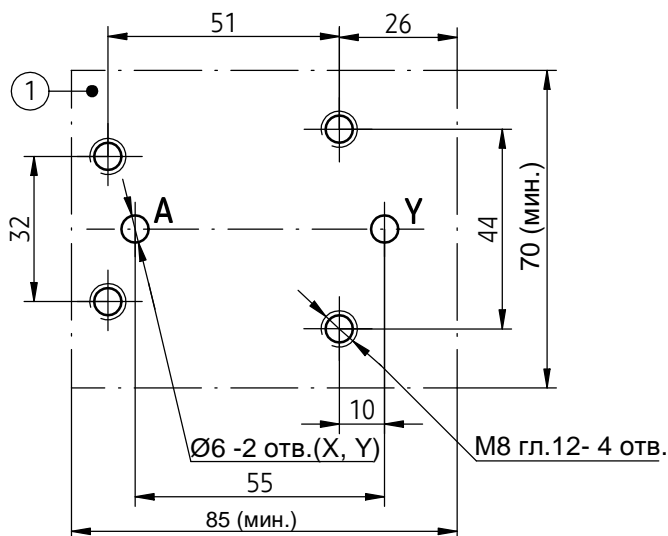
- 1 - Регулировочный элемент 1 (рукоятка)
- 2 - Регулировочный элемент 2 (винт с шестиугольным гнездом)
- 3 - Регулировочный элемент 3 (рукоятка с замком)
- 4 - Главный золотник - только в клапанах номинального размера **WN30** - версия **UZOPWC30...**
- 5 - Внешнее присоединение **Y** - только в версии с внешним выводом управляющего потока **UZOPC...Y...** (пробка G1/4 для остальных версий)
- 6 - Уплотнительное кольцо **o-ring 9,25 x 1,78** комплект 2 шт (A, Y)
- 7 - Уплотнительное кольцо **o-ring 27,3 x 2,4** комплект 3 шт
- 8 - Опорное кольцо **PEP 28,4 x 32 x 0,8** комплект 1 шт
- 9 - Габаритные размеры клапана без главного золотника версия **UZOPWC...** (номинальный размер не подается) с электрическим присоединением **12V, 24V, 110V DC** (разъем **DIN 43650/ISO 4400**)
- 10 - Габаритные размеры клапана п. 9 с электрическим присоединением **110V, 230V AC** (разъем **DIN 43650/ISO 4400** с выпрямителем)
- 11 - Габаритный размер с главным золотником касается только клапанов номинального размера **WN30** - версия **UZOPWC30...**
- 12 - Положение гнезда главного золотника – касается только клапанов п.11
- 13 - Пространство для выхода ключа из замка установки поз.3
- 14 - Аварийная кнопка

ГАБАРИТНО-ПРИСОЕДИНИТЕЛЬНЫЕ РАЗМЕРЫ

вступительный клапан без главного золотника

версии: **UZOPC...**; **UZOPWC...**

конфигурация отверстий поверхности присоединительной плиты

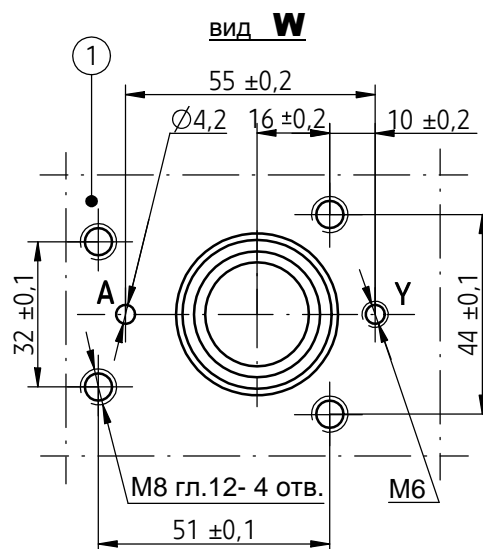
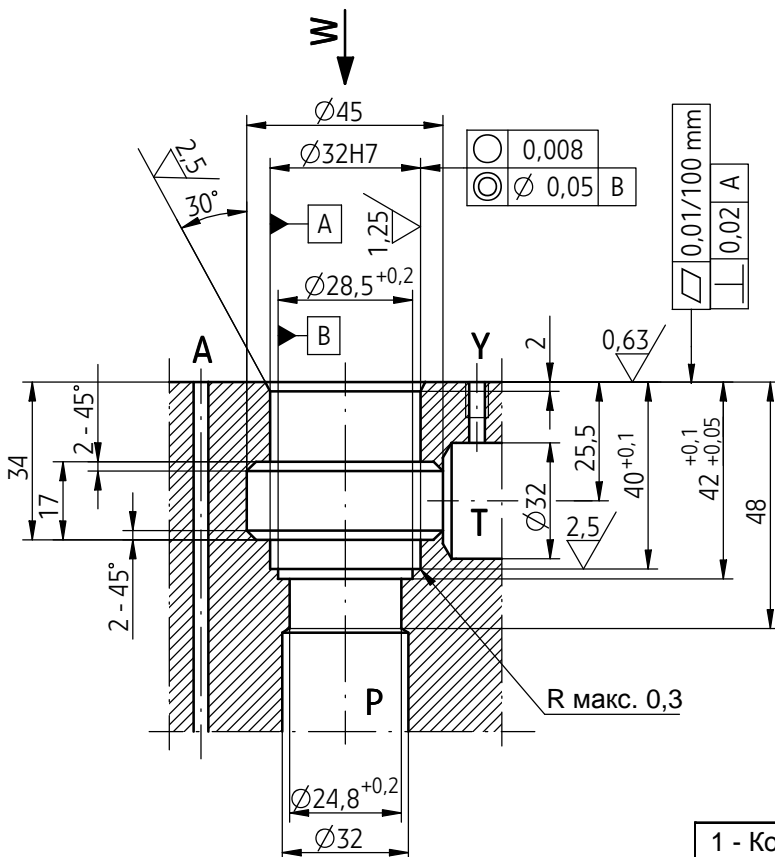


- 1 - Конфигурация отверстий поверхности присоединительной плиты
крепежные болты **M8 x 40 - 10.9**
в соотв. с **PN - EN ISO 4762 (PN/M-82302)**
комплект 4 шт.; крутящий момент **Md = 37 Nm**
- 2 - Требуемое состояние поверхности присоединительной плиты

вступительный клапан с главным золотником

версии: **UZOPC30...**; **UZOPWC30...**

габариты присоединительного гнезда

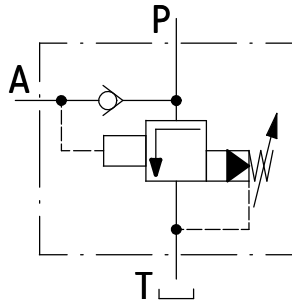


- 1 - Конфигурация отверстий торцевой поверхности присоединительного гнезда
крепежные болты **M8 x 40 - 10.9**
в соотв. с **PN - EN ISO 4762 (PN/M-82302)**
комплект 4 шт.; крутящий момент **Md = 37 Nm**

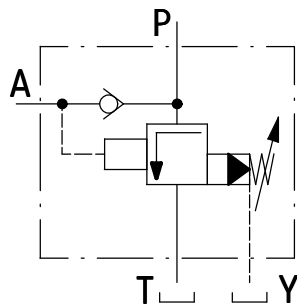
СХЕМЫ

Графические символы комплектных клапанов
 версии: UZOP...; UZOPW...

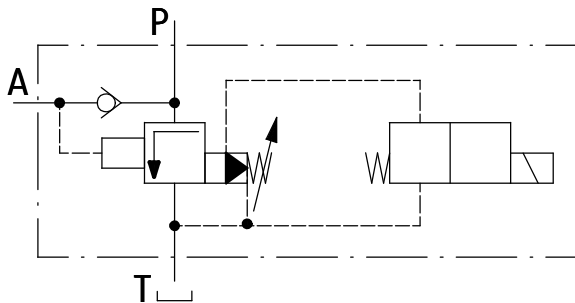
версия UZOP...



версия UZOP...Y...

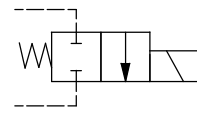


версия UZOPW...

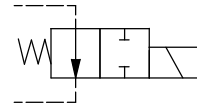


опции распределителя

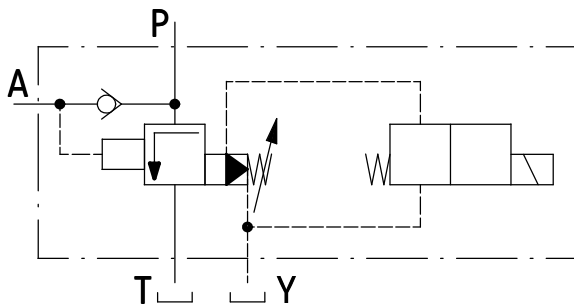
UZOPW...A...
 (нормально закрытый)



UZOPW...B...
 (нормально открытый)

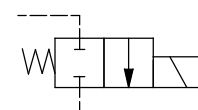


версия UZOPW...Y...

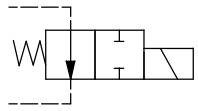


опции распределителя

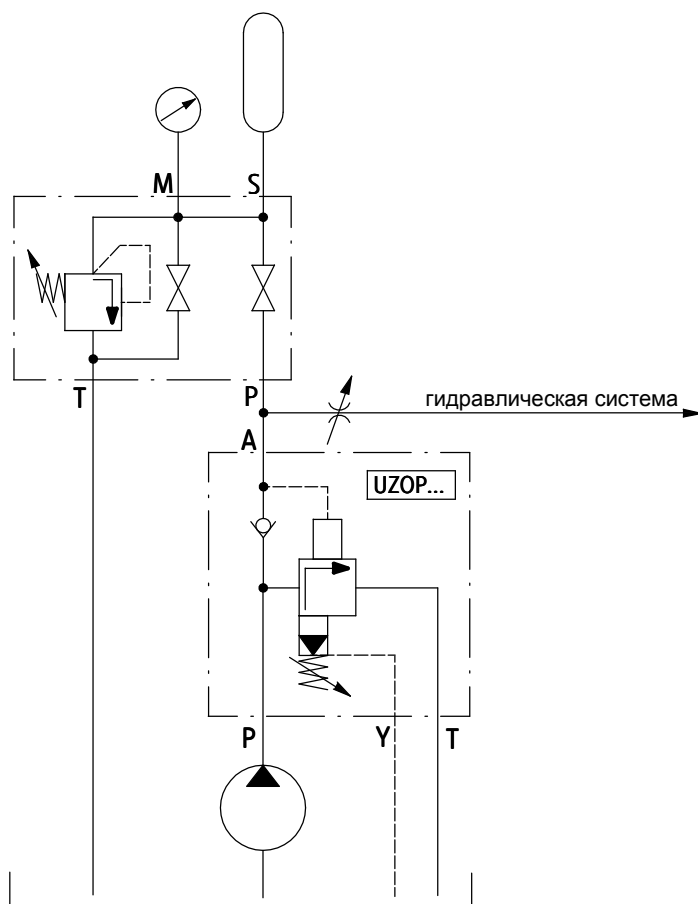
UZOPW...A.../...Y...
 (нормально закрытый)



UZOPW...B.../...Y...
 (нормально открытый)



ПРИМЕР ПРИМЕНЕНИЯ В ГИДРАВЛИЧЕСКОЙ СИСТЕМЕ



ВНИМАНИЕ:

Соединение разгрузочного клапана типа **UZOP...** с гидравлическим аккумулятором должно быть наиболее коротким и иметь небольшое сопротивление расхода.

СПОСОБ ЗАКАЗА

UZOP			+	+	/	+		
-------------	--	--	---	---	---	---	--	--

Вид клапана
без разгрузки = без обозначения
с разгрузкой = **W**

Конструктивная версия
комплектный клапан = без обозначения
вступительный клапан с главным золотником = **C...**
подать номинальный размер - только WN30
вступительный клапан без главного золотника = **C**
не подавать номинального размера в следующем поле кода

Номинальный размер (WN)
WN10 = **10**
WN20 = **20**
WN30 = **30**

Вид разгрузки (только для версии UZOPW...)
распределитель в бестоковом положении закрытый = **A**
распределитель в бестоковом положении открытый = **B**

Вид регулировочного элемента
 рукоятка = **1**
регулировочный винт с шестиугольным гнездом = **2**
 рукоятка с замком = **3**

Номер конструкторской серии
 (50-59) - неизменные габаритно-присоединительные размеры = **5X**
серия 52 = **52**

Диапазон установленного давления
 до 5 Мра = **50**
до 10 Мра = **100**
 до 20 Мра = **200**
до 31,5 Мра = **315**

Гроцентная разница значений между давлением включения и выключения
 10% (для версии UZOP...10... доступна только опция ...Y... в следующем поле кода) = **10**
17% = **17**

Способ вывода управляющего потока
Внутренний вывод управляющего потока через канал = без обозначения
 Внешний вывод управляющего потока через независимый канал Y = **Y**

СПОСОБ ЗАКАЗА

				*
--	--	--	--	---

Возможные дополнительные требования
по согласованию с производителем

Вид уплотнения

NBR (для жидкостей на основе минеральных масел) = **без обозначения**
FKM (для жидкости на основе фосфатных эмульсий) = **V**

Вид электрического присоединения (только для версии UZOPW...)

разъем DIN 43650 - A / ISO 4400 без LED = **Z4**
 разъем DIN 43650 - A / ISO 4400 с LED = **Z4L**

Аварийное управление электромагнита (только для версии UZOPW...)

электромагнит без аварийной кнопки = без обозначения
электромагнит с аварийной кнопкой = **N**

Напряжение управления электромагнита (только для версии UZOPW...)

12V DC = G12
24V DC = **G24**
 110V DC = G110
 110V AC 50 Гц (разъем с выпрямителем) = W110R
230V AC 50 Гц (разъем с выпрямителем) = **W230R**

ПРИМЕЧАНИЯ:

Клапан следует заказывать в соответствии с кодом описанным в таблице выше.
Опции обозначенные толстым шрифтом доступны в более короткие сроки.
 Пример кода клапана при заказе: UZOPW 20 - A 2 - 52/100 - 17 **W230R N Z4**

ПРИСОЕДИНИТЕЛЬНЫЕ ПЛИТЫ И КРЕПЕЖНЫЕ БОЛТЫ

Присоединительные плиты для конкретных версий клапана следует заказывать в соответствии с обозначением типа плиты, с согласованием габаритов резьбовых соединений трубных подсоединений поданных в таблице ниже.

Присоединительные плиты и крепежные болты заказываются отдельно.

Версия клапана	Тип плиты	Резьбовые рисоединения плиты	Крепежные болты
UZOP10... UZOPW10...	G468/01	A, P, T - G 1/2	M10 x 50 - 10.9 в соотв. с PN - EN ISO 4762 (PN/M-82302); комплект 4 шт крутящий момент Md = 75 Nm
UZOP20... UZOPW20...	G470/01	A, P, T - G 1	M16 x 100 - 10.9 в соотв. с PN - EN ISO 4762 (PN/M-82302); комплект 4 шт крутящий момент Md = 310 Nm M16 x 60 - 10.9 в соотв. с PN - EN ISO 4762 (PN/M-82302); комплект 2 шт крутящий момент Md = 310 Nm
UZOPC...	G51/01	X, Y - G 1/4	M8 x 40 - 10.9 в соотв. с PN - EN ISO 4762 (PN/M-82302); комплект 4 шт крутящий момент Md = 37 Nm

PONAR Wadowice S.A.
ul. Wojska Polskiego 29
34-100 Wadowice
tel. +48 33 488 21 00
fax. +48 33 488 21 03
www.ponar-wadowice.pl

