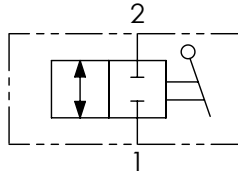


Schema idraulico - Hydraulic circuit



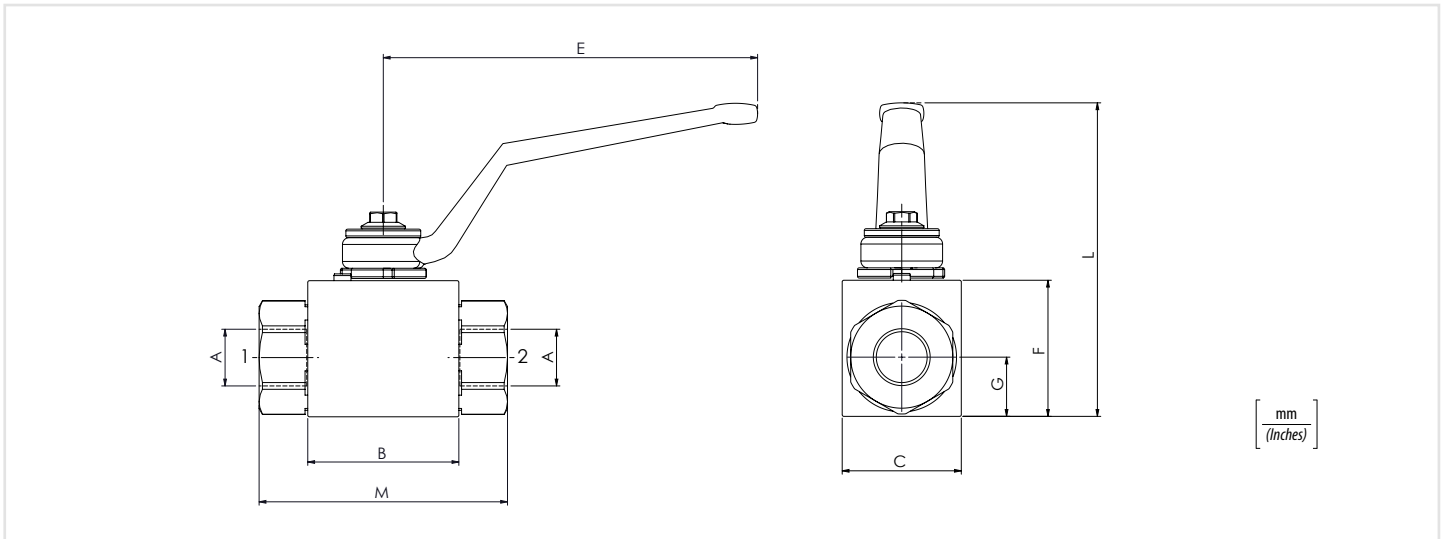
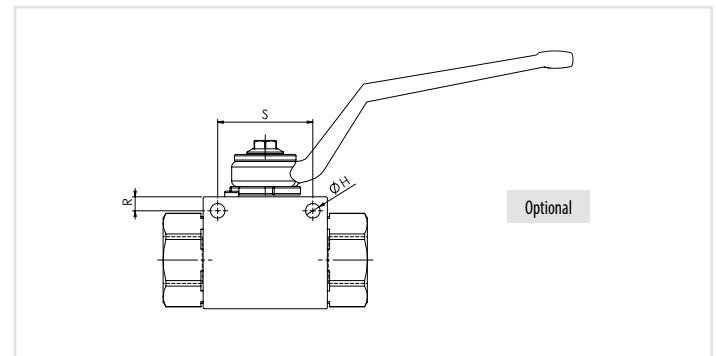
Codice ordinazione
Ordering code

01	02	03
XRAS2		

01	Valvole a sfera a 2 vie (2 ways ball valves)	XRAS2	
02	Dimensione (Size)	BSPP 1/4	140
		BSPP 3/8	380
		BSPP 1/2	120
		BSPP 3/4	340
		BSPP 1	100
03	Optional	Fori di fissaggio (Fixing ports)	P

Dati tecnici - Technical data

Particolare / Component	Materiale / Material
Corpo / Body	1.4404 (AISI 316L)
Adattatori / Adapter	1.4404 (AISI 316L)
Sfera / Ball	1.4404 (AISI 316L)
Vite regolatrice / Stern	1.4404 (AISI 316L)
Battuta sfera / Ball seat	POM
Leva / Handle	1.4301 (AISI 304)
Fermo inferiore / Lower washer	1.4301 (AISI 304)
Fermo Superiore / Upper washer	1.4301 (AISI 304)
Anello vite / Stern ring	POM
Spina / Spine	1.4301 (AISI 304)
Anello seeger / Component	1.4301 (AISI 304)
O-ring adattatori / Adapter o-ring	NBR
O-ring vite / Stern o-ring	NBR
Vite / Screw	DIN 6921 A2



Caratteristiche tecniche - Technical characteristics

Tipo Type	A	Portata max Max flow l/min-USgpm	Pressione max Max pressure bar-PSI	B	C	E	F	G	H	L	M	R	S	Peso approssimativo Approx weight kg-lb
XRAS2140	BSPP 1/4	25 (6.6)		42,4 (1.67)	30 (1.18)		35 (1.38)	14,5 (0.57)		91,5 (3.60)	71 (2.80)	4,5 (0.18)	34 (1.34)	0,5 (1.1)
XRAS2380	BSPP 3/8	35 (9.2)	500 (7250)	44,4 (1.75)	35 (1.38)	110 (4.33)	40 (1.57)	17,5 (0.69)	5,2 (0.20)	96,5 (3.80)	73 (2.87)			0,7 (1.5)
XRAS2120	BSPP 1/2	60 (15.8)		48,4 (1.91)	37 (1.46)		43 (1.69)	18 (0.71)		99,5 (3.92)	83 (3.27)	5 (0.20)	36 (1.42)	0,8 (1.8)
XRAS2340	BSPP 3/4	100 (26.4)	400 (5800)	62,5 (2.46)	45 (1.77)	180 (7.09)	55 (2.17)	23,5 (0.93)	6,2 (0.24)	106,5 (4.19)	95 (3.74)			1,5 (3.3)
XRAS2100	BSPP 1	150 (39.6)	350 (5075)	66,5 (2.62)	55 (2.17)		65 (2.56)	29,5 (1.16)			116,5 (4.59)	112 (4.41)	6 (0.24)	50 (1.97)