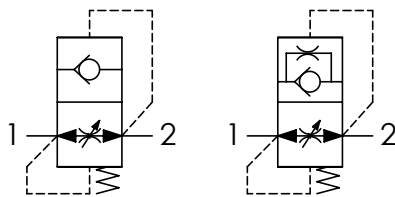
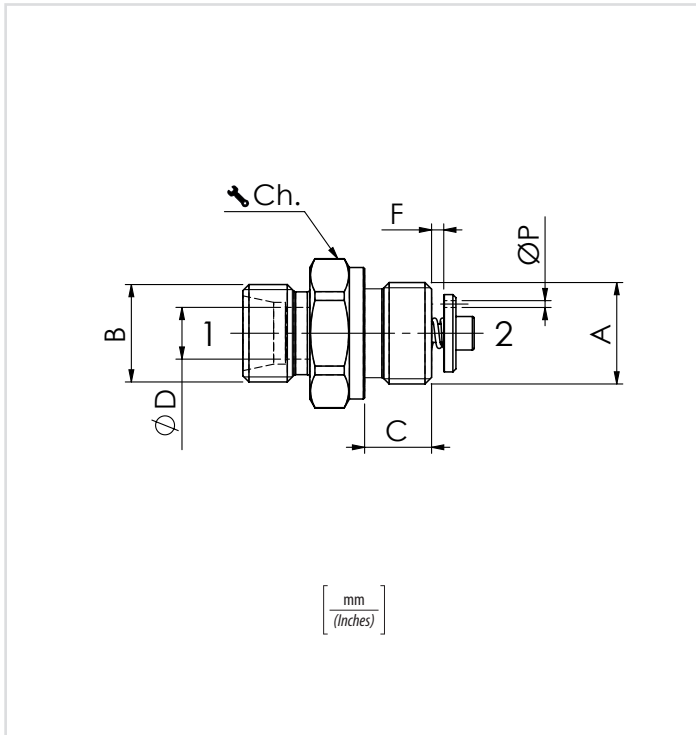


### Schema idraulico - Hydraulic circuit



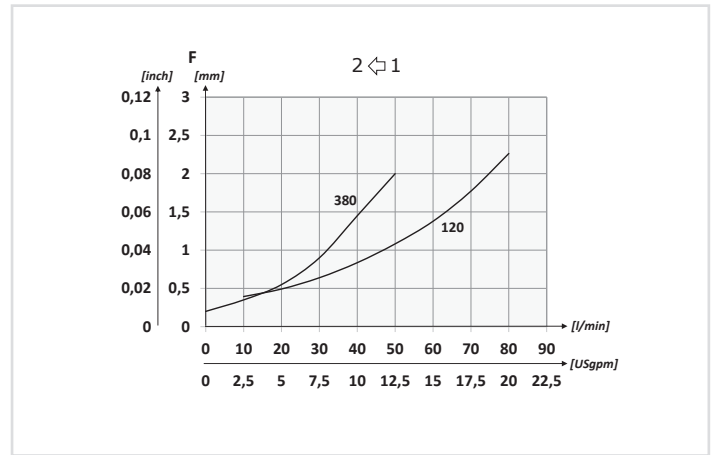
Con foro (With orifice)



Codice ordinazione Ordering code	01	02	03	04	05
	<b>VUBA</b>				

<b>01</b>	Valvole di sicurezza per tubazioni DIN (DIN hose burst valves)		<b>VUBA</b>
<b>02</b>	Dimensione (Size)	BSPP 3/8	<b>380</b>
		BSPP 1/2	<b>120</b>
<b>03</b>	Dimensione (Size)	<b>Tubo Ø 10</b> (For Ø 10 pipe)	<b>T10</b>
		<b>Tubo Ø 12</b> (For Ø 12 pipe)	<b>T12</b>
		<b>Tubo Ø 15</b> (For Ø 15 pipe, only for VUBA120)	<b>T15</b>
<b>04</b>	Regolazione (Setting)	Esempio: regolazione 0,7 mm (Example: setting 0.7 mm) <b>F 0,7</b>	<b>F...</b>
		Omettere se non richiesto (Omit if not required)	
<b>05</b>	Foro sul piattello (Orifice on flat poppet)	Esempio: foro 1,5 mm (Example: hole 1,5 mm) <b>P 1,5</b>	<b>P...</b>
		Omettere se non richiesto (Omit if not required)	

### Regolazione "F" - Setting "F"



### Dati tecnici - Technical data

<b>Olio idraulico/Mineral oil</b>	ISO 6743/4 (DIN 51524)
<b>Viscosità olio/Oil viscosity</b>	15-250 mm <sup>2</sup> /s (15 to 250 cSt)
<b>Classe di contaminazione max con filtro</b> Max contamination index with filter	ISO 4406:1999 Classe 19/17/14
<b>Temperatura dell'olio/Oil temperature</b>	-20°C +80°C      -4°F + 176°F
<b>Temperatura ambiente/Ambient temperature</b>	-20°C +50°C      -4°F + 122°F
<b>È indispensabile l'utilizzo di un filtro per proteggere la valvola (filtrazione consigliata 15 µm)</b> It is necessary a filter use to protect the valve (advised filtration 15 µm)	
<b>Trafilamento massimo</b> Max leakage	<b>0,25 cm<sup>3</sup>/min - 5 gocce/min</b> 0,015 in <sup>3</sup> /min - 5 drops/min

### Caratteristiche tecniche - Technical characteristics

Tipo Type	A	Portata max Max flow l/min-USgpm	Pressione max Max pressure bar/PSI	B	C	D	Ch.	Coppia max di serraggio raccordo (Nm) Max fitting tightening torque (lbt in)	Coppia max di serraggio tubo (Nm) Max tightening torque for hose (lbt in)	Peso approssimativo Approx weight kg/lb
<b>VUBA380T10</b>	BSPP 3/8	50 (13.2)	315 (4568)	<b>M16 x 1,5</b>	11 (0.43)	<b>10 (0.39)</b>	22	70 (50)	<b>20 (15)</b>	<b>0,044 (0.097)</b>
<b>VUBA380T12</b>				<b>M18 x 1,5</b>		<b>12 (0.47)</b>			<b>40 (30)</b>	
<b>VUBA380T15</b>				<b>M22 x 1,5</b>		<b>15 (0.59)</b>			<b>70 (50)</b>	
<b>VUBA120T15</b>	BSPP 1/2	80 (21.1)			<b>13 (0.51)</b>	<b>15 (0.59)</b>	<b>27</b>	<b>85 (65)</b>	<b>70 (50)</b>	<b>0,077 (0.17)</b>