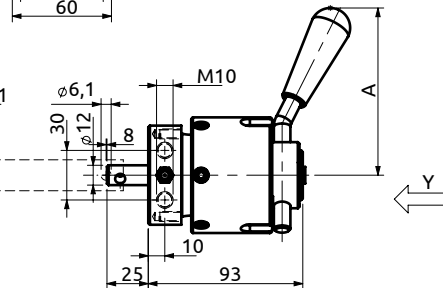
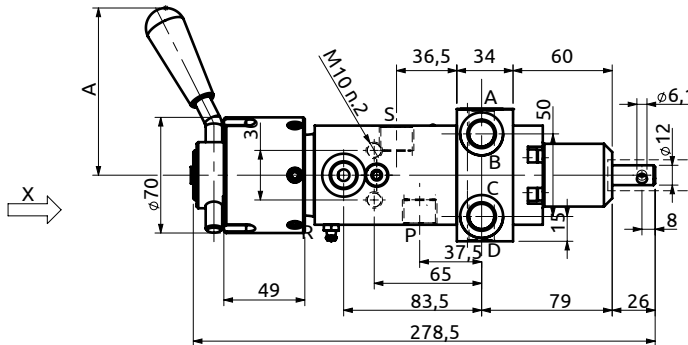
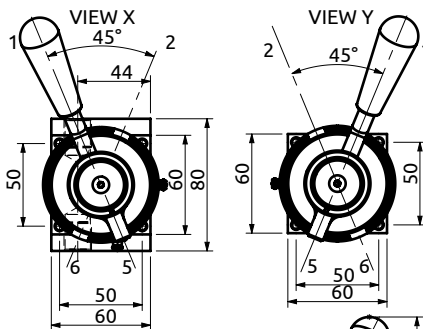
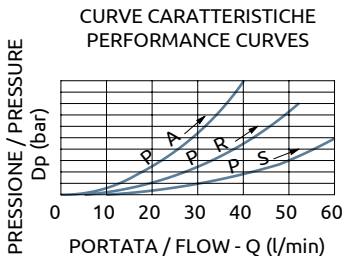
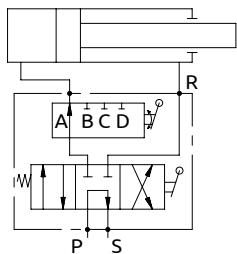




Deviatore multifunzione 5 vie 4 posizioni

5-way, 4-positions multifunction diverter

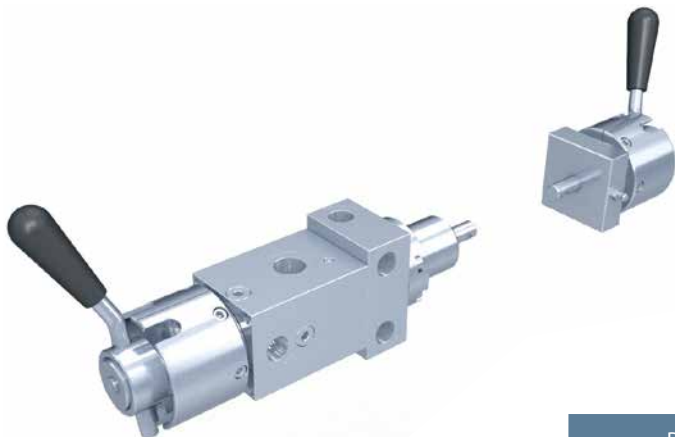
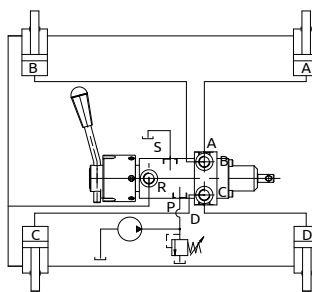
POS.	1	2	3	4	5	6	7	8
BOCCA/PORT	A	B	-	-	C	D	-	-



Gruppo di Comando / Control Group

Code / Code	A (mm)
A160010.05.00	190
A160010.06.00	120

SCHEMA DI MONTAGGIO / ASSEMBLY GUIDE



Corpo in acciaio / Steel body

Attacchi / Port Size

A-B-C-D-R	3/8" G
S-P	1/2" G

DESCRIZIONE

Distributore doppio effetto rotativo monoleva a 5 vie con 4 posizioni di lavoro e 4 posizioni di arresto. Predisposto per doppio comando.

DESCRIPTION

Double-acting rotative distributor with one lever, five-way, four working positions and four at rest. Fitted for both sides use.

Codice di Ordinazione Ordering Code		Utilizzatori Abilitati X Working Port X				Utilizzatori Abilitati Y Working Port Y				Campo di Portata Flow Range	Pressione Max Max Pressure	Peso Weight
Deviatore Diverter	Rinvio Dual Control	1	2	5	6	1	2	5	6			
A150307.51.00	A160000.51.00	A	B	C	D	A	B	C	D	5-45 l/min	200 bar	4.5 kg
A150307.52.00	A160000.52.00	A	B	-	-	-	-	C	D	5-45 l/min	200 bar	4.5 kg