

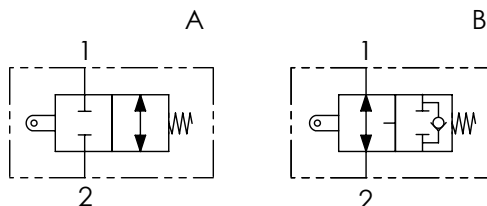


Codice ordinazione  
Ordering code

01	02	03
<b>FCT</b>		

<b>01</b>	Valvole di fine corsa a trazione ( <i>Tug end - stroke valves</i> )	<b>FCT</b>
<b>02</b>	Dimensione ( <i>Size</i> )	BSPP 3/8
		BSPP 1/2
		BSPP 3/4
		BSPP 1
<b>03</b>	Schema ( <i>Circuit</i> )	Centro chiuso ( <i>Closed centre</i> )
		Centro aperto ( <i>Open centre</i> )

### Schema idraulico - Hydraulic circuit

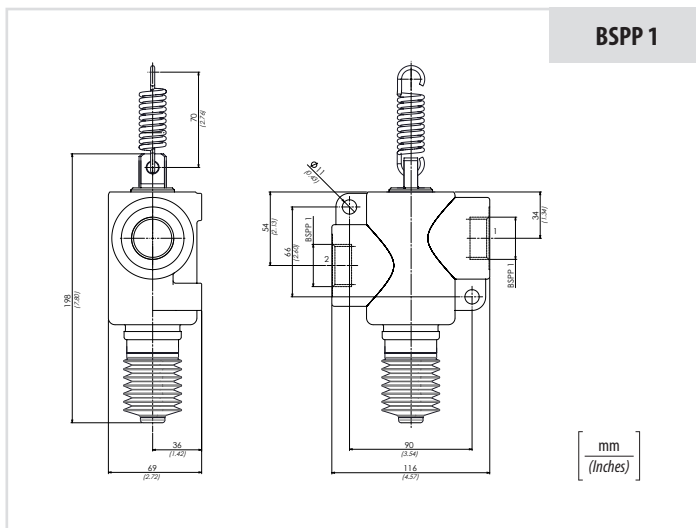
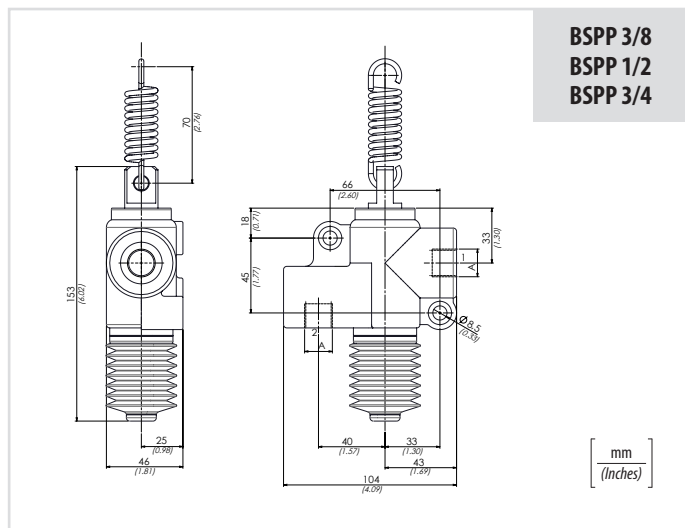


### Caratteristiche tecniche - Technical characteristics

Tipo Type	A	Portata max (l/min) Max flow (USgpm)	Pressione max (bar) Max pressure (PSI)	Peso approssimativo (kg) Approx weight (lb)
<b>FCT380</b>	<b>BSPP 3/8</b>	<b>60 (15.8)</b>	<b>250 (3625)</b>	<b>1,7 (3.7)</b>
<b>FCT120</b>	<b>BSPP 1/2</b>	<b>80 (21.1)</b>		<b>1,8 (4)</b>
<b>FCT340</b>	<b>BSPP 3/4</b>	<b>100 (26.4)</b>	<b>200 (2900)</b>	<b>1,9 (4.1)</b>
<b>FCT100</b>	<b>BSPP 1</b>	<b>140 (37)</b>		<b>2,5 (5.5)</b>

### Dati tecnici - Technical data

**Olio idraulico/Mineral oil** ISO 6743/4 (DIN 51524)  
**Viscosità olio/Oil viscosity** 15-250 mm<sup>2</sup>/s (15 to 250 cSt)  
**Classe di contaminazione max con filtro** ISO 4406:1999 Classe 19/17/14  
*Max contamination index with filter*  
**Temperatura dell'olio/Oil temperature** -20°C +80°C -4°F +176°F  
**Temperatura ambiente/Ambient temperature** -20°C +50°C -4°F +122°F  
**È indispensabile l'utilizzo di un filtro per proteggere la valvola (filtrazione consigliata 15 µm)**  
*It is necessary a filter use to protect the valve (advised filtration 15 µm)*



### Performances

