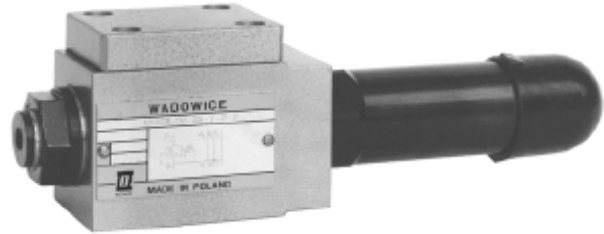


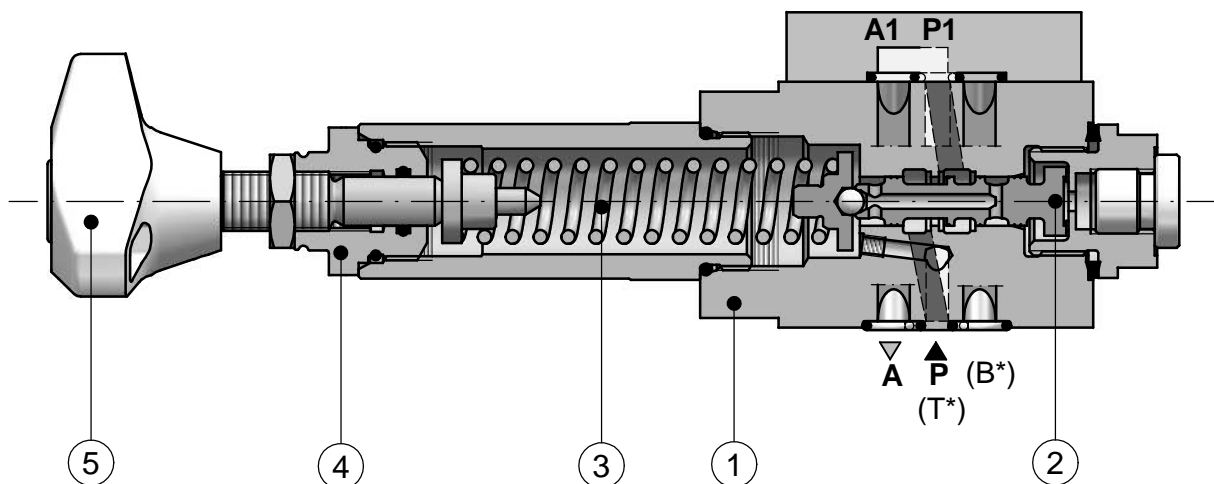
ПРИМЕНЕНИЕ

Клапан присоединительный тип **UZKB 6...** предназначен для секвенциального управления давлением в гидравлических системах. Может также использоваться в качестве переливного клапана непосредственного действия.



ПРИНЦИП ДЕЙСТВИЯ

UZKB 6 /22 - 210 Y 1 P



Главными элементами присоединительного клапана непосредственного управления типа **UZKB6...** являются: корпус (1), золотник (2), пружина (3) и регулировочный элемент (4). При помощи рукоятки (5) регулировочного элемента (4) регулируется сила натяжения пружины (3). Когда управляющее давление преодолевает сопротивление пружины (3),

золотник (2) передвинется открывая до этого момента закрытый проход из канала **P** в **A**. Золотник (2) клапана находящийся в корпусе (1) находится, с одной стороны, под действием давления жидкости выходящей из канала **P**, а с обратной стороны силы пружины (3) зависящей от ее натяжения.

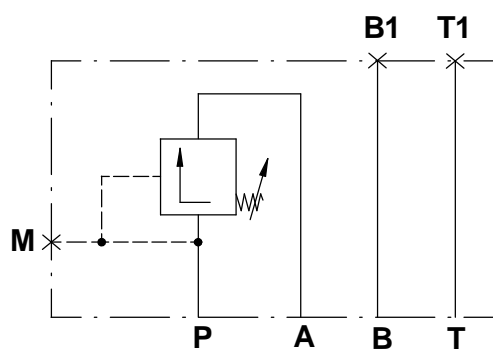
ТЕХНИЧЕСКИЕ ХАРАКТЕРИСТИКИ

Гидравлическая жидкость	минеральное масло	
Требуемая фильтрация	до 16 $\mu\text{м}$	
Рекомендуемая фильтрация	до 10 $\mu\text{м}$	
Номинальная вязкость жидкости	37 $\text{мм}^2/\text{с}$ при температуре 55 $^{\circ}\text{C}$	
Диапазон вязкости	от 2,8 до 380 $\text{мм}^2/\text{с}$	
Диапазон температуры жидкости (в баке)	рекомендуемый	от 40 $^{\circ}\text{C}$ до 55 $^{\circ}\text{C}$
	макс.	от -20 $^{\circ}\text{C}$ до +70 $^{\circ}\text{C}$
Диапазон температуры окруж. среды	от -20 $^{\circ}\text{C}$ до +70 $^{\circ}\text{C}$	
Максимальное рабочее давление (на входе)	каналы P, A, B	31,5 МПа
	канал T	1,5 МПа
Максимальное установленное давление (в канале P)	21 МПа (давление в канале T = 0 МПа)	
Максимальный расход	30 $\text{дм}^3/\text{мин}$	
Масса	1,2 кг	

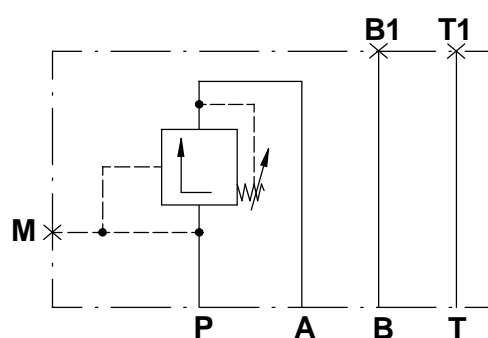
СХЕМЫ

Графические символы клапана типа UZKB6...

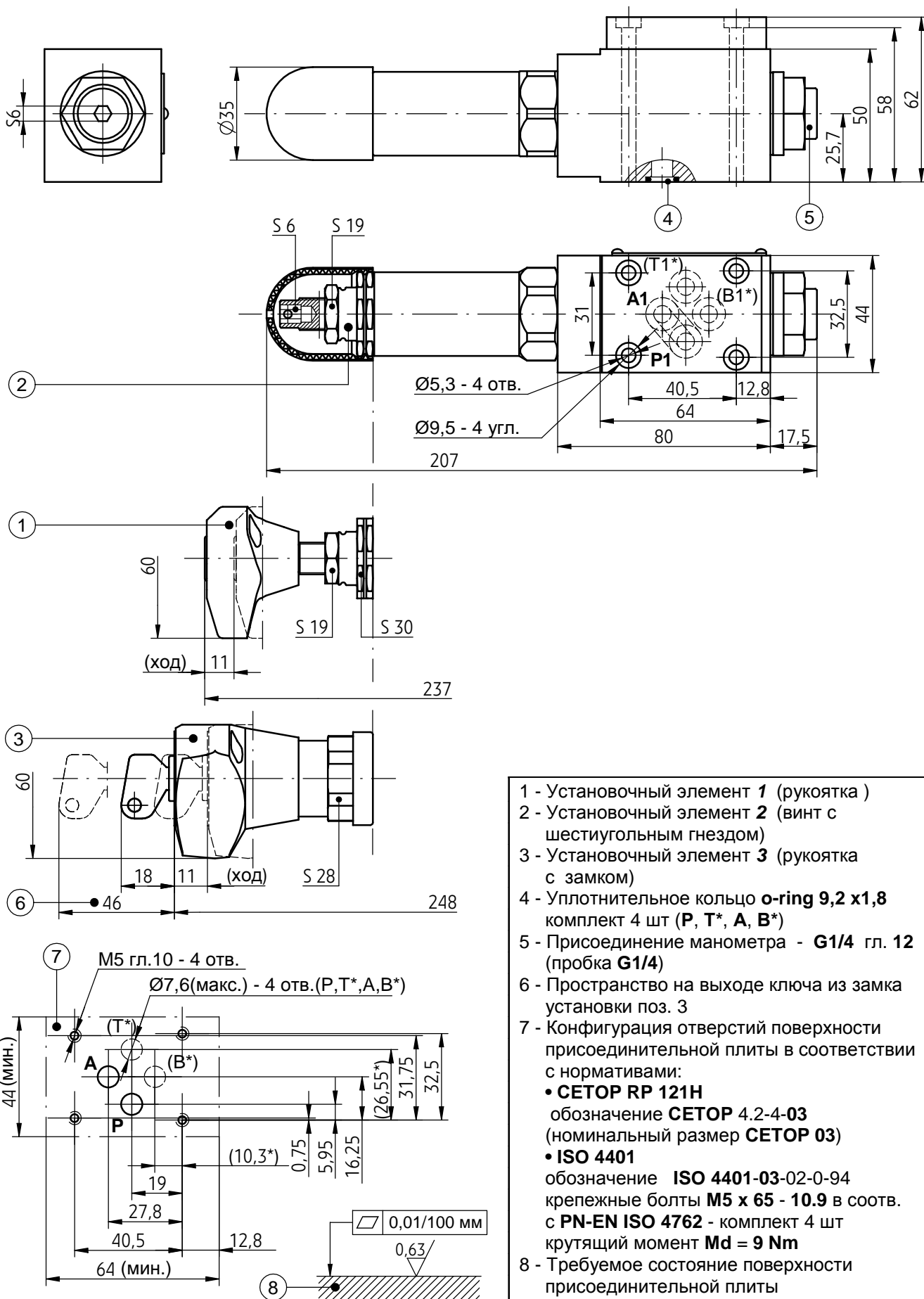
версия UZKB6...Y...P...



версия UZKB6...W...P...



ГАБАРИТНО-ПРИСОЕДИНИТЕЛЬНЫЕ РАЗМЕРЫ

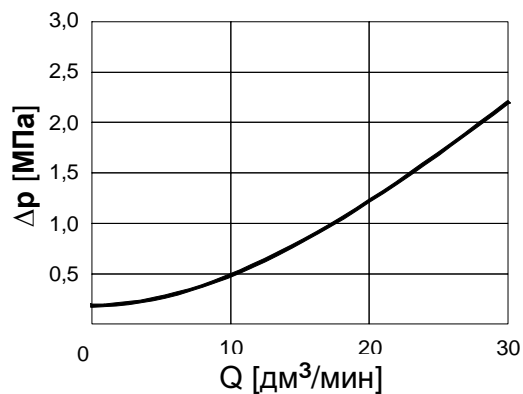


- 1 - Установочный элемент 1 (рукоятка)
- 2 - Установочный элемент 2 (винт с шестиугольным гнездом)
- 3 - Установочный элемент 3 (рукоятка с замком)
- 4 - Уплотнительное кольцо o-ring 9,2 x1,8 комплект 4 шт (P, T*, A, B*)
- 5 - Присоединение манометра - G1/4 гл. 12 (пробка G1/4)
- 6 - Пространство на выходе ключа из замка установки поз. 3
- 7 - Конфигурация отверстий поверхности присоединительной плиты в соответствии с нормативами:
 - **SETOP RP 121H**
обозначение **SETOP 4.2-4-03**
(номинальный размер **SETOP 03**)
 - **ISO 4401**
обозначение **ISO 4401-03-02-0-94**
крепежные болты **M5 x 65 - 10.9** в соотв. с **PN-EN ISO 4762** - комплект 4 шт
крутящий момент **Md = 9 Nm**
- 8 - Требуемое состояние поверхности присоединительной плиты

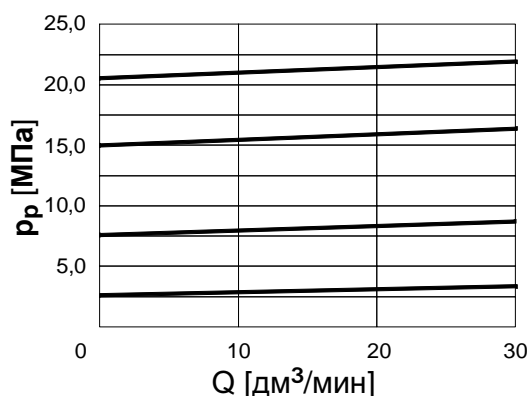
ХАРАКТЕРИСТИКИ

(для вязкости гидравлической жидкости $\nu = 41 \text{ мм}^2/\text{с}$ и температуры $t = 50 \text{ }^\circ\text{C}$)

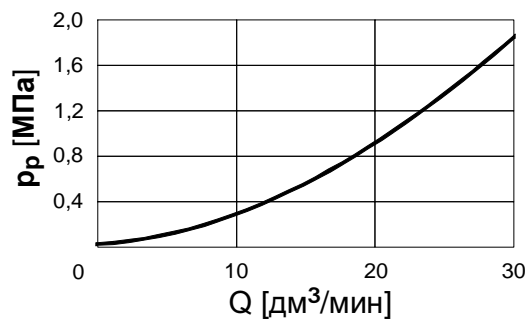
Спад давления Δp в обратном клапане
в зависимости от расхода Q



Давление на подаче p_p
в зависимости от расхода Q



Минимальное давление на подаче p_p
в зависимости от расхода Q



СПОСОБ ЗАКАЗА

UZKB	6	/	+			P		*
-------------	----------	----------	----------	--	--	----------	--	----------

Номинальный размер (WN)
WN6 = **6**

Номер конструкторской серии
(20-29) - неизменные габаритно-присоединительные размеры = 2X
серия 22 = **22**

Диапазон установленного давления
до 2,5 Мра = 25
до 7,5 Мра = **75**
до 15 Мра = 150
до 21 Мра = **210**

Вид управления
управляющий поток ответвленный от главного потока, протечки пропускаются через независимый канал T = **Y**
управляющий поток ответвленный от главного потока, протечки пропускаются вместе со сливным потоком = W

Вид установочного элемента
рукоятка = 1
винт с шестиугольным гнездом = **2**
рукоятка с замком = 3

Расположение клапана
клапан в канале P = P

Вид уплотнения
NBR (для жидкостей на основе минеральных масел) = **без обозначения**
FKM (для жидкости на основе фосфатных эмульсий) = V

Возможные дополнительные требования по согласованию с производителем

ПРИМЕЧАНИЯ:

Клапан следует заказывать в соответствии с кодом описанным в таблице выше.

Символы обозначенные толстым шрифтом доступны в короткие сроки.

Пример кода клапана при заказе: **UZKB6/22 - 210 Y 2 P**

ПРИСОЕДИНИТЕЛЬНЫЕ ПЛИТЫ И КРЕПЕЖНЫЕ БОЛТЫ

Присоединительные плиты следует заказывать в соответствии с каталогом **WK 496 480**.

Символы плит:

G 341/01 - резьбовое присоединение G 1/4

G 342/01 - резьбовое присоединение **G 3/8**

G 502/01 - резьбовое присоединение G1/2

G341/02 - резьбовое присоединение M14 x 1,5

G342/02 - резьбовое присоединение M16 x 1,5

Присоединительная плита и крепежные болты для монтажа клапана **M5 x 65 - 10.9** в соотв. с **PN - EN ISO 4762** - комплект 4 шт.

заказываются отдельно.

Крутящий момент **Md = 9 Nm**

ВНИМАНИЕ:

Символы плит обозначенные толстым шрифтом означают версии доступные в более короткие сроки.

PONAR Wadowice S.A.
ul. Wojska Polskiego 29
34-100 Wadowice
tel. +48 33 488 29 00
fax. +48 33 488 21 03
www.ponar-wadowice.pl

