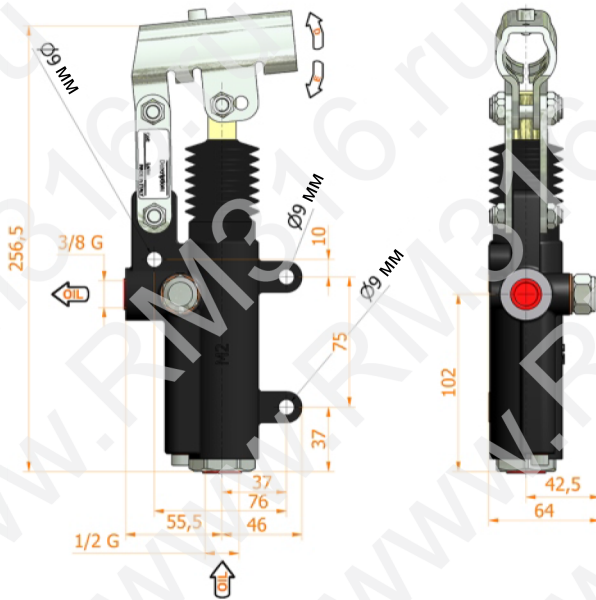
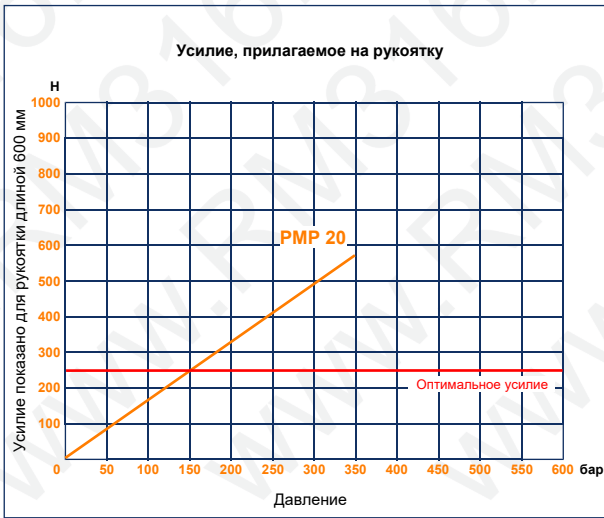
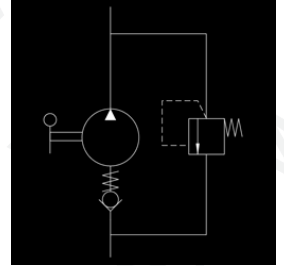




PMP 20 byB-e-s

без спускового рычага (клапана)
с предохранительным клапаном
ручной насос для гидроцилиндров одностороннего действия
можно закрепить на поверхности (на стенке, например)



- Чугунный корпус
- Внешние детали из оцинкованной стали
- Ответная часть под рукоятку диаметром 27 мм
- С предохранительным клапаном 40 - 350 бар (настроен по умолчанию на 100 бар, давление настройки указывается при заказе)

Номинальный объем см ³	А мм	В мм	С мм	D °	E °	Фактический объем см ³	Давление, бар		Масса, кг	Код без резиновой защиты поршня	Код с резиновой защитой поршня
							Оптимальное	Максимальное			
20	--	--	--	32	30	20,090	150	350	2,650	6074.0058	6074.0063